

«УТВЕРЖДАЮ»

Раздел V «Методика поверки»

Руководитель ГЦИ СИ

Технический директор

ООО «Метрологический центр СТП»

И.А. Яценко

2014 г.



Сертификат соответствия технического
регламента таможенного союза ТР ТС 012/2011
«О безопасности оборудования для работы
во взрывоопасных средах»
RU C-RU.ГБ06.В.00562 от 24.04.2015



РАСХОДОМЕРЫ-СЧЕТЧИКИ УЛЬТРАЗВУКОВЫЕ

ИРВИС-РС4М-Ультра

Руководство по эксплуатации

ИРВС 9100.0000.00 РЭ6

ИРВИС-РС4М-Ультра-Пп
ИРВИС-РС4М-Ультра-Пр
ИРВИС-РС4М-Ультра-В

КАЗАНЬ
2014 г.

СОДЕРЖАНИЕ

Введение	1.
I. Описание и работа	1.3
1.1. Назначение	1.3
1.2. Состав изделия	1.3
1.3. Характеристики.....	1.5
1.4. Устройство и работа	1.9
1.5. Маркирование и пломбирование	1.18
1.6. Упаковка	1.19
II. Использование по назначению	2.1
2.1. Эксплуатационные ограничения	2.1
2.2. Подготовка к использованию	2.2
2.3. Порядок использования.....	2.5
III. Техническое обслуживание и текущий ремонт	3.1
3.1. Меры безопасности.....	3.1
3.2. Техническое обслуживание и ремонт	3.1
3.3. Возможные неисправности и методы их устранения	3.1
3.4. Поверка	3.3
IV. Транспортирование и хранение	4.1
V. Методика периодической поверки	5.1
Приложение 1 Диапазоны измеряемых расходов воздуха для ИРВИС-РС4М-Ультра.....	6.1
Приложение 2. Конструкция и габаритные ПП ИРВИС-РС4М-Ультра-Пр	6.5
Приложение 3.1 Габаритные и присоединительные размеры БИП ИРВИС-РС4М-Ультра (корпусное исполнение)	6.6
Приложение 3.2. Габаритные и присоединительные размеры БИП ИРВИС-РС4М-Ультра (бескорпусное исполнение)	6.7
Приложение 3.3. Блок токовых интерфейсов ИРВИС-РС4М-Ультра (корпусное исполнение)	6.8
Приложение 3.4. Габаритные, присоединительные размеры и характеристики БАБ	6.9
Приложение 3.5. Варианты исполнения БИП ИРВИС-РС4М-Ультра	6.10
Приложение 4. Блок-схема ИРВИС-РС4М-Ультра	6.11
Приложение 5.1 Схема прочистки ИРВИС-РС4М-Ультра-Пр	6.12
Приложение 5.2 Схема присоединения ИРВИС-РС4М-Ультра-Пр ЭТ.....	6.13
Приложение 5.3 «Горячая» врезка ППД (ППТ)	6.14
Приложение 5.4 Монтаж ППТ в ЭТ при «горячей» врезке	6.15
Приложение 6.1. Электрическая схема подключения ИРВИС-РС4М-Ультра-Пр с использованием кабеля МКЭШ 0,5 x 5	6.16
Приложение 6.2. Электрическая схема подключения ИРВИС-УБП с АВП-2	6.17
Приложение 6.3. Электрическая схема подключения внешних ТИ с АВП-2	6.18
Приложение 7 Монтажная схема соединений ИРВИС-РС4М-Ультра-Пр	6.19
Приложение 8. Схема подключения ПЭВМ (IBM PC) к расходомерам-счетчикам ИРВИС-РС4М-Ультра с использованием интерфейса RS232/485	6.20
Приложение 9. Акт измерений узла учета природного газа на базе ИРВИС-РС4М-Ультра	6.21
Приложение 10. Протокол выполнения пусконаладочных работ узла учета газа на базе расходомера- счетсика ИРВИС-РС4М-Ультра	6.22
Приложение 11. Акт приемки в эксплуатацию узла учета природного газа на базе ИРВИС-РС4М-Ультра.....	6.23

ВВЕДЕНИЕ

Настоящее руководство по эксплуатации предназначено для ознакомления с устройством, принципом работы и монтажом расходомеров-счетчиков ультразвуковых ИРВИС-РС4М-Ультра¹ (далее – расходомеры-счетчики).

При изучении расходомеров-счетчиков следует дополнительно пользоваться следующими документами:

– Расходомеры-счетчики ультразвуковые ИРВИС-РС4М-Ультра. Паспорт. ИРВС 9100.0000.00 РС6;

– ИРВИС-РС4. Инструкция по эксплуатации комплекта «Диспетчеризация ногами». И9101-204.

Работа расходомеров-счетчиков соответствует нормативной документации:

– Объемный расход и объем газа. Методика измерений расходомерами-счетчиками ультразвуковыми ИРВИС-РС4М-Ультра. ФР.1.29.2011.11472.

– ГОСТ Р 8.611-2011. Расход и количество газа. Методика (метод) измерений с помощью ультразвуковых преобразователей расхода.

– ГОСТ Р 8.741-2011 ГСИ. Объем природного газа. Общие требования к методикам измерений.

– ГОСТ Р 8.615-2005 ГСИ. Измерения количества извлекаемой из недр нефти и нефтяного газа. Общие метрологические и технические требования.

– ГОСТ 8.361-79 ГСИ. Расход жидкости и газа. Методика выполнения измерений по скорости в одной точке сечения трубы.

1. ОПИСАНИЕ И РАБОТА

1.1 НАЗНАЧЕНИЕ

1.1.1 Расходомеры-счетчики предназначены для измерения и индикации объемного расхода и объема при рабочих условиях водорода, гелия, неагрессивных горючих и инертных газов (далее - газы) и вычисления объемного расхода (объема) газов, приведенных к стандартным условиям по ГОСТ 2939-63, на основании измеренных температуры, давления и объемного расхода.

Измеренные и вычисленные параметры могут передаваться интерфейсу RS232/485 (далее – интерфейс) при использовании расходомеров-счетчиков в качестве средств коммерческого и технологического учета в установках коммунальных и промышленных предприятий, в автоматизированных системах управления технологическими процессами (далее – АСУТП), телеметрии и диспетчеризации.

1.1.2 Первичная поверка расходомера-счетчика производится для среды, указанной в Опросном листе при заказе. При вводе в эксплуатацию и в процессе эксплуатации вид среды может быть изменен на другой.

При неуказанном компонентном составе природного газа расходомер-счетчик выпускается для состава газа природного расчетного по ГСССД 160-93. При вводе в эксплуатацию и в процессе эксплуатации вид среды и компонентный состав природного газа может быть изменен на необходимые значения.

Опционально расходомер-счетчик может быть аттестован для измерения расхода, как в прямом, так и в обратном направлениях. Характеристики реверсивных потоков газа по Техническому заданию Заказчика.

1.1.3 В соответствии с «Правилами учета газа» (зарегистрированы в Минюсте 15.11.96 г.) регистрация на бумажном носителе всех измеряемых параметров рабочего газа производится специализированным регистратором информации РИ, либо централизованной АСУТП.

Специализированный регистратор информации РИ (далее – РИ) предназначен для ведения архивов событий, среднесуточных и среднесуточных значений измеряемых параметров, формирования отчетных ведомостей и обеспечения их вывода на принтер, записи на флэш-носитель, а также для передачи данных по интерфейсу RS232/485.

1.1.4 Для считывания, обработки и анализа архивных и текущих данных с расходомеров-счетчиков может применяться программное обеспечение из пакета «ИРВИС-ТП» (далее – ПО «ИРВИС-ТП»).

1.1.5 Первичный преобразователь расходомера-счетчика может работать, как в составе комплектного узла учета со специализированным многоканальным регистратором информации РИ, так и в качестве самостоятельного средства измерения расхода с передачей данных на централизованную АСУТП, либо специализированные корректоры и вычислители.

1.2 СОСТАВ ИЗДЕЛИЯ

1.2.1 Расходомер-счетчик состоит из первичных преобразователей² (далее – ПП), блока интерфейса и питания (далее – БИП), измерительных участков³ (далее – ИУ), устройств подготовки потока³ (далее – УПП), шлюзовой камеры⁴ (далее – ШК), соединительного кабеля (далее – СК), кабелей ППД и ППТ⁵.

1.2.2 В состав ПП входят:

- первичный преобразователь расхода (далее - ППР);
- первичный преобразователь давления (далее - ППД);
- первичный преобразователь температуры (далее - ППТ).
- блок преобразователя-усилителя (далее - БПУ).

В состав БПУ входят:

- корпус БПУ;

Примечания:

¹ Предприятие-изготовитель ведет работу по совершенствованию изделия, повышающую его надежность и улучшающую эксплуатационные качества, поэтому в изделие могут быть внесены незначительные изменения, не отраженные в настоящем издании.

² В составе расходомера-счетчика может быть от одного до четырех ПП.

³ Поставляются по заказу.

⁴ Только в составе ИРВИС-РС4М-Ультра-Пр и ИРВИС-РС4М-Ультра-В.

⁵ Только в составе ИРВИС-РС4М-Ультра-Пр и ИРВИС-РС4М-Ультра-В.

– модуль электронных плат (далее - МЭП).

ППР представляет собой отрезок трубопровода с установленными в нем пьезоэлектрическими преобразователями (далее - ПЭП).

ППД представляет собой сенсор абсолютного давления, размещенный в металлическом корпусе.

ППТ представляет собой термометр сопротивления платиновый с классом допуска не хуже В по ГОСТ 6651-2009 (покупное изделие).

БПУ представляет собой корпус с размещенным в нем МЭП.

МЭП предназначен для обработки первичных сигналов ПЭП, ППТ, ППД, формирования выходной цифровой посылки для передачи в РИ, подключения СК и вывода сигналов на контрольный разъем.

1.2.3 ИУ и УПП представляют собой отрезки трубопроводов прямой или специальной формы, предназначенные для нормализации потока с целью обеспечения правильности измерений, производимых расходомером-счетчиком.

1.2.4 Расходомеры-счетчики по конструктивному исполнению ПП имеет три модификации полнопроходную, врезную и погружную, которые обозначаются:

- ИРВИС-РС4М-Ультра-Пп;
- ИРВИС-РС4М-Ультра-В;
- ИРВИС-РС4М-Ультра-Пр¹.

Расходомеры-счетчики, в зависимости от диаметра условного прохода ПП, входящего в его состав, имеют следующие модификации:

- ИРВИС-РС4М-Ультра-Пп-50 – Ду 50 мм;
- ИРВИС-РС4М-Ультра-Пп-80 – Ду 80 мм;
- ИРВИС-РС4М-Ультра-Пп-100 – Ду 100 мм;
- ИРВИС-РС4М-Ультра-В – Ду от 50 до 300 мм в зависимости от заказа;
- ИРВИС-РС4М-Ультра-Пр – Ду от 80 до 2000 мм в зависимости от заказа.

1.2.4. Расходомеры-счетчики ИРВИС-РС4М-Ультра-ПП-50 в зависимости от диапазона измеряемых расходов имеют две модификации, которые обозначаются:

- ИРВИС-РС4М-Ультра-Пп-50-100;
- ИРВИС-РС4М-Ультра-Пп-50-230.

1.2.5. В состав БИП входят²:

- корпус БИП³;
- блок индикации с кнопками управления (далее - БИ);
- барьер искрозащиты (далее - БИЗ);
- специализированный многоканальный регистратор информации (далее - РИ);
- токовый интерфейс (далее - ТИ)²;
- блок питания сетевой (далее - БПС);
- блок питания внешний (далее - БПВ)⁴;
- адаптер внешнего питания (далее - АВП)⁵;
- устройство бесперебойного питания ИРВИС-УБП² (далее - УБП);
- коммуникационный кабель (далее – КК).

БИ состоит из индикатора и кнопок управления. БИ служит для отображения:

–счетчика объема (массы, энергосодержания) рабочего газа, приведенного к стандартным условиям, счетчика времени наработки;

– объемного (массового) расхода рабочего газа, приведенного к стандартным условиям, расхода рабочего газа при рабочих условиях, абсолютного давления, температуры и индикации событий;

– пользовательского меню, в том числе, при подготовке и печати архивов параметров, событий и договорных констант.

БПС и БИЗ служат для создания питающего напряжения по искробезопасной цепи питания, необходимого для работы ПП, в том числе для питания ППД и ППТ (одноканальное исполнение).

РИ осуществляет связь с ПП (до 4 штук в многоканальном исполнении) по интерфейсу, управляет отображением информации на индикаторе БИ, формирует архивы параметров и событий и хранит их в энергонезависимой памяти.

РИ по интерфейсу RS232/485 может передавать в АСУТП следующие параметры⁶:

- температура измеряемой среды в трубопроводе, °С;
- абсолютное давление измеряемой среды в трубопроводе, кПа;
- объемный (массовый) расход измеряемой среды в трубопроводе при стандартных условиях, м³/ч (кг/ч);
- объем (массу, энергосодержание) измеряемой среды при стандартных условиях, м³ (кг, Гкал);
- данные из архива параметров и событий за запрашиваемый период времени.

Для АСУТП, использующих аналоговые сигналы, в составе БИП может быть применён токовый интерфейс (ТИ), преобразующий цифровую посылку о текущих параметрах в аналоговые токовые сигналы по ГОСТ 26.011-80 с диапазоном 0...5 либо 4...20 мА.

БПВ служит для создания питающего напряжения, необходимого для работы 2-х...4-х ПП, в том числе для

Примечания:

¹ К какому исполнению относится версия настоящего руководства выделено жирным шрифтом в таблице на титульном листе документа.

² В состав БИП могут быть включены другие блоки, имеющие соответствующие входные и выходные условия применения.

³ Поставляется по заказу.

⁴ Только для многоканального исполнения БИП.

⁵ Только для многоканального исполнения БИП и БИП с УБП.

⁶ Состав и порядок передаваемых параметров может изменяться по ТЗ Заказчика.

питания ППД и ППТ (многоканальное исполнение).

АВП служит для передачи питающего напряжения от БПВ на внутреннюю коммуникационную шину БИП.

УБП служит для обеспечения бесперебойной работы расходомера-счетчика при отключении напряжения питающей сети 220 В. УБП состоит из БПВ и блока аккумуляторных батарей (БАБ). В состав БАБ входят две аккумуляторные батареи емкостью 17...55 А·ч.

КК предназначены для обеспечения связи блоков, входящих в состав БИП, между собой, а также для передачи питающего напряжения от БПВ к АВП.

Номенклатура и количество входящих в состав БИП блоков приведены в Приложении 3.5.

Входящие в состав БИП блоки, в зависимости от заказа, устанавливаются либо в общий пластиковый корпус БИП-Пл (корпусное исполнение), либо на DIN-рейку, соответствующую стандарту DIN EN50022 (бескорпусное исполнение).

Для защиты от внешнего воздействия БИП в бескорпусном исполнении монтируется либо в общем корпусе, либо на вертикальной внутренней поверхности шкафов управления, электромонтажных шкафов, шкафов КИП и т.п.

1.2.6 СК обеспечивает подачу питающего напряжения к ПП и цифровую двухстороннюю связь ПП-БИП.

1.3 ХАРАКТЕРИСТИКИ

1.3.1 Измеряемая среда:

– природный газ по ГОСТ 5542-87, попутный нефтяной газ по ГОСТ Р 8.615-2005, водород, гелий, ацетилен, другие горючие газы, воздух, инертные газы, при температуре от минус 40 до плюс 60, абсолютном давлении от 0,05 до 6,3 МПа (в зависимости от диапазона измерения примененного первичного преобразователя давления и исполнения ПП).

1.3.2 Пределы измерений, соотношения измеряемых объемных расходов должны соответствовать значениям, указанным в Приложении 1 настоящего документа.

1.3.3 Условия эксплуатации:

- 1) температура: ПП – от минус 40 до плюс 45 °С;
БИП – от минус 10 до плюс 45 °С¹;
- 2) влажность: не более 95 ± 3% при температуре 35 °С;
- 3) барометрическое давление: от 84 до 106,7 кПа.

1.3.4 Пределы допускаемой относительной погрешности расходомера-счетчика при измерении объемного расхода (объема) газа при рабочих условиях:

– модификация ИРВИС-РС4М-Ультра-Пп50:	$Q_{\text{пор}} < Q \leq Q_{\text{наим}}$ – не нормируется $Q_{\text{наим}} < Q \leq Q_{\text{пер}} - \pm \left(0,9 + 3,6 \cdot \frac{Q_{\text{пер}} - Q}{Q_{\text{пер}} - Q_{\text{наим}}} \cdot \frac{Q_{\text{наим}}}{Q} \right), \%$ $Q_{\text{пер}} < Q \leq Q_{\text{наим}} - \pm 0,9 \%$;
– модификация ИРВИС-РС4М-Ультра-Пп80(100):	$Q_{\text{пор}} < Q \leq Q_{\text{наим}}$ – не нормируется $Q_{\text{наим}} < Q \leq Q_{\text{пер}} - \pm \left(0,9 + 2,1 \cdot \frac{Q_{\text{пер}} - Q}{Q_{\text{пер}} - Q_{\text{наим}}} \cdot \frac{Q_{\text{наим}}}{Q} \right), \%$ $Q_{\text{пер}} < Q \leq Q_{\text{наим}} - \pm 0,9 \%$;
– модификация ИРВИС-РС4М-Ультра-В:	$Q_{\text{пор}} < Q \leq Q_{\text{наим}}$ – не нормируется $Q_{\text{наим}} < Q \leq Q_{\text{пер}} - \pm \left(1,2 + 5,3 \cdot \frac{Q_{\text{пер}} - Q}{Q_{\text{пер}} - Q_{\text{наим}}} \cdot \frac{Q_{\text{наим}}}{Q} \right), \%$ $Q_{\text{пер}} < Q \leq Q_{\text{наим}} - \pm 1,2 \%$;
– модификация ИРВИС-РС4М-Ультра-Пр: (при поверке на поверочной установке)	$Q_{\text{пор}} < Q \leq Q_{\text{наим}}$ – не нормируется $Q_{\text{наим}} < Q \leq Q_{\text{пер}} - \pm \left(1,5 + 5 \cdot \frac{Q_{\text{пер}} - Q}{Q_{\text{пер}} - Q_{\text{наим}}} \cdot \frac{Q_{\text{наим}}}{Q} \right), \%$ $Q_{\text{пер}} < Q \leq Q_{\text{наим}} - \pm 1,5 \%$;
– модификация ИРВИС-РС4М-Ультра-Пр: (при имитационном методе поверки)	$Q_{\text{пор}} < Q \leq Q_{\text{наим}}$ – не нормируется $Q_{\text{наим}} < Q \leq Q_{\text{пер}} - \pm \left(2 + 5 \cdot \frac{Q_{\text{пер}} - Q}{Q_{\text{пер}} - Q_{\text{наим}}} \cdot \frac{Q_{\text{наим}}}{Q} \right), \%$ $Q_{\text{пер}} < Q \leq Q_{\text{наим}} - \pm 2 \%$

1.3.5 Пределы допускаемой относительной погрешности расходомера-счетчика при измерении давления равны ±0,3%.

1.3.6 Пределы допускаемой относительной погрешности расходомера-счетчика при измерении температуры равны ±0,25%.

1.3.7 Пределы допускаемой основной относительной погрешности расходомера-счетчика при измерении объемного расхода (объема) газа, приведенного к стандартным условиям, массы газа, с учетом погрешностей

Примечание

¹ По специальному заказу возможно исполнение БИП - УХЛ 2, но для температуры от -40 °С до +45 °С.

измерения объемного расхода, давления, температуры и вычисления коэффициента сжимаемости в диапазоне расходов:

– модификация ИРВИС-РС4М-Ультра-Пп50:	$Q_{\text{пор}} < Q \leq Q_{\text{наим}}$ – не нормируется $Q_{\text{наим}} < Q \leq Q_{\text{пер}} - \pm \left(1 + 4 \cdot \frac{Q_{\text{пер}} - Q}{Q_{\text{пер}} - Q_{\text{наим}}} \cdot \frac{Q_{\text{наим}}}{Q} \right), \%$ $Q_{\text{пер}} < Q \leq Q_{\text{наим}} - \pm 1 \%$;
– модификация ИРВИС-РС4М-Ультра-Пп80(100):	$Q_{\text{пор}} < Q \leq Q_{\text{наим}}$ – не нормируется $Q_{\text{наим}} < Q \leq Q_{\text{пер}} - \pm \left(1 + 2,5 \cdot \frac{Q_{\text{пер}} - Q}{Q_{\text{пер}} - Q_{\text{наим}}} \cdot \frac{Q_{\text{наим}}}{Q} \right), \%$ $Q_{\text{пер}} < Q \leq Q_{\text{наим}} - \pm 1 \%$;
– модификация ИРВИС-РС4М-Ультра-В:	$Q_{\text{пор}} < Q \leq Q_{\text{наим}}$ – не нормируется $Q_{\text{наим}} < Q \leq Q_{\text{пер}} - \pm \left(1,5 + 5,5 \cdot \frac{Q_{\text{пер}} - Q}{Q_{\text{пер}} - Q_{\text{наим}}} \cdot \frac{Q_{\text{наим}}}{Q} \right), \%$ $Q_{\text{пер}} < Q \leq Q_{\text{наим}} - \pm 1,5 \%$;
– модификация ИРВИС-РС4М-Ультра-Пр: (при проверке на поверочной установке)	$Q_{\text{пор}} < Q \leq Q_{\text{наим}}$ – не нормируется $Q_{\text{наим}} < Q \leq Q_{\text{пер}} - \pm \left(1,8 + 5,2 \cdot \frac{Q_{\text{пер}} - Q}{Q_{\text{пер}} - Q_{\text{наим}}} \cdot \frac{Q_{\text{наим}}}{Q} \right), \%$ $Q_{\text{пер}} < Q \leq Q_{\text{наим}} - \pm 1,8 \%$;
– модификация ИРВИС-РС4М-Ультра-Пр: (при имитационном методе проверки)	$Q_{\text{пор}} < Q \leq Q_{\text{наим}}$ – не нормируется $Q_{\text{наим}} < Q \leq Q_{\text{пер}} - \pm \left(2,5 + 5 \cdot \frac{Q_{\text{пер}} - Q}{Q_{\text{пер}} - Q_{\text{наим}}} \cdot \frac{Q_{\text{наим}}}{Q} \right), \%$ $Q_{\text{пер}} < Q \leq Q_{\text{наим}} - \pm 2,5 \%$

1.3.8 Пределы допускаемой относительной погрешности (относительной расширенной неопределенности) вычисления объемного расхода (объема) газа, приведенного к стандартным условиям, массы и энергосодержания газа, обусловленной алгоритмом вычислений и его программной реализацией равны $\pm 0,05\%$.

1.3.9 Пределы допускаемой относительной погрешности преобразования цифровых сигналов в выходные аналоговые (токовые) по ГОСТ 26.011-80 равны $\pm 0,2\%$.

1.3.10 Пределы допускаемой относительной погрешности счетчика времени наработки равны $\pm 0,01\%$.

1.3.11 Пределы допускаемой дополнительной относительной погрешности (относительной расширенной неопределенности) при измерении объемного расхода (объема) газа, приведенного к стандартным условиям, массы газа, с учетом погрешностей измерения объемного расхода, давления, температуры и вычисления коэффициента сжимаемости от влияния изменения температуры окружающей среды от $(20 \pm 5) \text{ C}$ в рабочем диапазоне температур равны $\pm 0,15\%/10 \text{ }^\circ\text{C}$.

1.3.12 Напряжение питания переменного тока $(220_{-33}^{+22}) \text{ В}$, частота $(50 \pm 1) \text{ Гц}$.

1.3.13 Потребляемая мощность должна быть не более 25 Вт.

1.3.14 Длина СК не более 400 м.

1.3.15 Расходомеры-счетчики должны быть прочными к кратковременным воздействиям напряжения питающей сети 380 В с заменой предохранителей.

1.3.16 Тип соединения ПП с трубопроводом должен иметь исполнение, соответствующее условиям применения.

1.3.17 Габаритные и присоединительные размеры расходомера-счетчика должны соответствовать указанным в Приложении 2, 3.1, 3.2, 3.4.

1.3.18 Масса составных частей расходомера-счетчика должна быть не более, кг:

Таблица 1

Ду, мм				БИП ¹
	ИРВИС-РС4М-Ультра-Пп-63	ИРВИС-РС4М-Ультра-В	ИРВИС-РС4М-Ультра-Пр	
50	19,2	16,0	24,7 (без ШК)	3,5
80	30,0			
100	41,3			

1.3.19 Суммарные потери давления при установке ПП [Па] должны быть не более чем рассчитанные по следующему соотношению:

$$\Delta P_{\text{сум}} = 2,16 \times 10^{-5} (\zeta_{\text{п.п}} + \zeta_{\text{УПП}}) \rho_{\text{н}} Q_{\text{наиб}}^2 T_{\text{р}} / [(P_{\text{б}} + P_{\text{изб}}) \text{ Ду}^4] \quad (1)$$

где: $\rho_{\text{н}}$ – плотность рабочего газа при стандартных условиях, $\text{кг}/\text{м}^3$;

$Q_{\text{наиб}}$ – наибольший измеряемый расход рабочего газа, приведенный к стандартным условиям, $\text{норм.м}^3/\text{ч}$;

T_p – температура рабочего газа, К;
 P_0 – барометрическое давление, Па;
 $P_{изб}$ – избыточное давление в магистрали, Па;
 D_y – диаметр условного прохода, м;

$\zeta_{пп}$, $\zeta_{упп}$ – коэффициент потерь давления на ПП ИРВИС-РС4-Ультра и УПП марки Турбулизатор-У, соответственно (см. таблицу 2)¹.

Таблица 2

Ду, мм	$\zeta_{пп}$	$\zeta_{упп}$
50	0,513	1,8
80	0,513	1,8
100	0,513	1,8

1.3.21 Расходомер-счетчик должен выдерживать перегрузку по расходу равную $2 Q_{наиб}$.

1.3.22 По устойчивости к воздействию окружающей среды расходомеры-счетчики пылеводозащищённого исполнения со степенью защиты IP54 по ГОСТ 14254-96.

Степень устойчивости к воздействию окружающей среды БИП в бескорпусном исполнении определяется степенью защиты шкафа (корпуса), в котором он установлен (не менее IP54).

1.3.23 По стойкости к механическим воздействиям расходомер-счетчик имеет виброустойчивое исполнение N2 по ГОСТ Р 52931-2008:

- частота синусоидальных вибраций от 10 до 55 Гц;
- амплитуда смещения для частоты ниже частоты перехода 0,35 мм.

1.3.24 Расходомер-счетчик соответствует следующим климатическим исполнениям по ГОСТ 15150-69:

- 1) ПП: исполнению – У, категории размещения – 2, для температуры от -40 °С до +45 °С;
- 2) БИП: исполнению – УХЛ, категории размещения – 3.1, для температуры от -10 °С до +45 °С².

1.3.25 ПП имеет маркировку взрывозащиты IExibIICT4X, соответствует ГОСТ Р 51330.0-99, ГОСТ Р 51330.1-99, ГОСТ Р 51330.10-99, и может устанавливаться во взрывоопасных зонах помещений и наружных установок согласно гл. 7.3 ПУЭ и другим документам, регламентирующим применение электрооборудования во взрывоопасных зонах.

1.3.26 БИП с входными электрическими искробезопасными цепями уровня «ib» имеет маркировку взрывозащиты [Exib]IIS, соответствует ГОСТ Р 51330.10-99 и предназначен для установки вне взрывоопасных зон помещений и наружных установок.

1.3.27 Норма средней наработки на отказ расходомеров-счетчиков с учетом технического обслуживания должна быть не менее 80000 ч.

Критерием отказа является несоответствие предела допускаемой основной относительной погрешности расходомера-счетчика требованиям п. 1.3.4, выход из строя одного из первичных преобразователей: объемного (массового) расхода, температуры или давления.

1.3.28 Средний срок службы – 15 лет.

1.3.29 Среднее время восстановления работоспособного состояния должно быть не более 2 часов.

1.3.30 Ресурс литиевого элемента питания РИ для часов реального времени – 4 года. Замену элемента питания рекомендуется осуществлять при периодической поверке.

Примечание

¹ При отсутствии УПП соответствующий коэффициент потерь $\zeta_{упп}$ равен нулю.

² По специальному заказу возможно исполнение БИП - УХЛ 2, но для температуры от -40 °С до +45 °С.

1.3.31 Комплектность.

Комплект поставки расходомера-счетчика должен соответствовать таблице 3.

Таблица 3

Наименование и условное обозначение	Обозначение	Кол-во	Примечание
Первичный преобразователь ¹ – ИУ – УПП	В зависимости от модификации	от 1 до 4 шт.	Количество ПП определяется по заказу.
	В соответствии с заказом	от 1 до 4 шт.	Поставляется по заказу в составе расходомера-счетчика.
	ИРВС 7202.0000.00	от 1 до 4 шт.	Поставляется по заказу в составе расходомера-счетчика.
Блок интерфейса и питания	В зависимости от заказа	1 шт.	Поставляется по заказу в составе расходомера-счетчика.
Расходомеры-счетчики ИРВИС-РС4М-Ультра. Паспорт.	ИРВС 9100.0000.00 ПС6	1 экз.	
Расходомеры-счетчики ИРВИС-РС4М-Ультра. Руководство по эксплуатации.	ИРВС 9100.0000.00 РЭ6	1 экз.	На каждые 5 расходомеров-счетчиков, направляемых в один адрес.
Первичный преобразователь температуры. Паспорт.	В зависимости от типа	1 экз.	
Первичный преобразователь температуры. Свидетельство о поверке.	В зависимости от типа	1 экз.	
Соединительный кабель (СК).	МКЭШ 5×0,52 ГОСТ 10348-80	10 м.	Поставляется по заказу в составе расходомера-счетчика.
		Более 10м.	
Пломбирочные стикеры ³	ЗМ 7613	1 компл.	Поставляется по заказу в составе расходомера-счетчика.
Комплект ЗИП: – вставка плавкая ВП-1-2;	ОЮО.480.003.ТУ	2 шт.	
Комплект монтажный	В соответствии с заказом	1 шт.	Поставляется по заказу в составе расходомера-счетчика.
Измерительные участки. Паспорт.	ИРВС 0101.0000.00 ПС	от 1 до 4 экз.	Поставляется по заказу в составе расходомера-счетчика.
CD диск с программным обеспечением.	ИРВС 3900.0000.00	1 шт.	
Комплект «Диспетчеризация ногами».	ИРВС 3901.0000.00	1 компл.	
ИРВИС-РС4. Инструкция по эксплуатации комплекта «Диспетчеризация ногами».	И9101-204	1 экз.	
Программное обеспечение «ИРВИС-ТП. Диспетчер», в комплекте с нуль-модемным кабелем.	ПО ИРВИС-ТП. Диспетчер. Версия XX	1 шт.	Поставляется по заказу в составе расходомера-счетчика.
Примечания			
¹ ППД интегрирован в состав ПП расходомера-счетчика и не имеет индивидуального паспорта. ППД поверяется в составе расходомера-счетчика. Отдельного свидетельства о поверке ППД не выпускается.			
² Марка кабеля может быть заменена на другую с аналогичными характеристиками.			
³ Только для бескорпусного исполнения БИП.			

1.4 УСТРОЙСТВО И РАБОТА

1.4.1 Принцип действия расходомера-счетчика основан на измерении разности времён прохождения импульсов ультразвуковых колебаний по направлению движения потока рабочего газа и против него. Учет знака разности времен прохождения ультразвуковых колебаний позволяет измерять расход, как в прямом, так в обратном направлениях, реверсивные потоки газа. Возбуждение импульсов производится пьезоэлектрическими преобразователями (далее – ПЭП), установленных на измерительном участке трубопровода, в котором производится измерение расхода газа.

ПЭП работают попеременно в режиме приемник-излучатель и обеспечивают излучение и прием ультразвуковых импульсов. Движение газа вызывает изменение времени полного распространения ультразвуковых сигналов по потоку и против него. Разность времени прямого и обратного прохождения ультразвуковых импульсов пропорциональна скорости движения рабочего газа. Градуировочная зависимость расходомера-счетчика, полученная в результате сличения с образцовым расходомером, позволяет по измеренной разности времени прохождения определять значение объемного расхода среды, в прямом и обратном направлениях.

В ПП сигналы ПЭП, первичных преобразователей давления (ППД) и температуры (ППТ) обрабатываются в блоке преобразователя-усилителя (БПУ). По СК передается сформированная цифровая посылка, содержащая данные об измеренных давлении, температуре, расходе и объеме рабочего газа при рабочих и стандартных условиях и результатах самодиагностики. Цифровая посылка поступает в БИП.

Для формирования архивов среднечасовых и среднесуточных значений параметров используется РИ. В РИ имеются часы реального времени (далее ЧРВ), с помощью которых осуществляется привязка данных по времени.

1.4.2 Конструкция ПП.

В состав ПП входят первичный преобразователь расхода (ППР), первичный преобразователь давления (ППД) и первичный преобразователь температуры (ППТ).

Корпус ППР (Приложение 2) представляет собой специальной формы сопло 1, с установленными в нем ПЭП 2. Внутренняя полость сопла спрофилирована специальным образом для обеспечения равномерности профиля скорости в измерительном сечении. Корпус ППР закреплен на конце колонки 3. На противоположном конце колонки с помощью стопорного кольца закреплен ходовой винт 4.

Вся конструкция, состоящая из корпуса ППР, колонки и ходового винта размещена внутри цилиндра 5. Цилиндр с помощью бугельного разъема 6 установлен на корпусе 7.

Корпус крепится к наружной поверхности эксплуатационного трубопровода 8 (далее – ЭТ) через промежуточную конструкцию в виде шлюзовой камеры 9 (далее ШК). ШК представляет собой специально доработанную шаровой кран с диаметром условного прохода 100 мм и установленный на базу 10, приваренную к наружной поверхности ЭТ.

Корпус и верхняя (надзатворная) полость крана образуют камеру шлюзования, которая обеспечивает возможность полного вывода в нее сопла с последующей отсечкой от трубопровода в целях проведения регламентных и ремонтных работ.

Загрузка (выгрузка) ППР в ЭТ происходит путем вращения штурвала 11, на верхнем торце которого установлена гайка 12. Загрузка ППР в ЭТ производится до соприкосновения упорного кольца 13 со штурвалом. Положение упорного кольца относительно ходового винта фиксируется винтом 14. Выгрузка ППР производится вращением штурвала в обратном направлении до упора.

Внимание! Упорное кольцо устанавливается в рабочее положение заводом-изготовителем. При случайном или намеренном изменении положения стопорного кольца необходимо проконсультироваться с заводом-изготовителем.

Порядок перевода ППР в положение для прочистки:

1. Вращая штурвал против часовой стрелки до упора вывести сопло в камеру шлюзования.
2. Закрыть шаровой кран.
3. Сбросить давление из камеры шлюзования, открыв кран 15.
4. Снять бугельный разъем, для чего отвернуть и снять гайки 23 со шпилек 24.
5. Откинуть ППР на шарнире 16 в положение указанное в Приложении 5.1.

Перевод ППР в рабочее положение производится в обратном порядке.

На противоположном от колонки конце ходового винта установлен БПУ. БПУ состоит из фланца 17, с установленным на нем МЭП 18. МЭП закрыт крышкой БПУ 19, на боковой поверхности которой закреплена маркировочная табличка.

На боковых поверхностях фланца установлены клеммные коробки 20 и 21 с кабельными вводами¹ 22 для СК и для кабелей ППД и ППТ.

ППД представляет собой датчик абсолютного давления.

ППТ представляет собой термометр сопротивления.

Для установки ППД 1 и ППТ 2 (Приложение 5.2) к наружной поверхности ЭТ приварены штуцеры 3 и 4. Для обеспечения возможности замены без остановки потока рабочего газа, ППД устанавливается через отсечной кран 5. Для предотвращения повреждения ППТ вследствие гидроударов, ППТ устанавливается в гильзу 6, заполненную маслом.

ППД и ППТ подключаются к МЭП с помощью отдельных двухжильных кабелей. Для защиты от повреждений кабели ППД и ППТ проложены в металлорукавах с покрытием для арктического исполнения.

Для контроля несанкционированного доступа крышка БПУ, клеммные коробки и штурвал пломбируются.

Примечание:

¹ Максимальный диаметр соединительных проводов, на которые рассчитаны кабельные вводы, 8 мм.

1.4.3 Конструкция БИП.

Конструктивно БИП представляет собой модульную конструкцию, состоящую из набора пластмассовых корпусов, установленных на DIN-рейку. В зависимости от задачи с точки зрения выполняемого набора функций, многоканальности и т.п., набирая ту или иную комбинацию модулей, можно формировать требуемое техническое решение. Примеры комплектации БИП приведены в Приложении 3.5.

Конструкция и габариты БИП в корпусном исполнении приведены в Приложении 3.1.

Базовым модулем является пластмассовый корпус, устанавливаемый на DIN-рейку с помощью защелки. Выполнены следующие модули:

- БПС¹ 1;
- БИЗ 2, от 1 до 4 штук;
- РИ 3;
- ТИ 4, от 1 до 4 штук;
- АВП²;
- БИ 6 с кнопками управления 8.

Модули устанавливаются на DIN-рейку 5, установленную в корпусе БИП 17.

На передней поверхности БПС расположены плавкие предохранители сети 15, на нижней поверхности – вилка контактной системы³ для подключения сетевого кабеля 220 В 50 Гц.

На переднюю поверхность БИЗ выведен индикатор питания ПП, представляющий собой двухцветный светодиод.

Зеленое свечение светодиода означает, что БИЗ исправен, имеется напряжение +18 В для питания ПП. Красное свечение светодиода означает, что на плате БИЗ вышел из строя предохранитель⁴, напряжение на выходной клемме отсутствует. Отсутствие свечения светодиода означает, что БИЗ вышел из строя, требуется ремонт или замена.

На нижней поверхности БИЗ расположена вилка контактной системы³ для подключения СК.

На передней поверхности блока РИ установлены стандартный 25-ти контактный разъем LPT-порта 9 для подключения принтера, 9-контактный разъем RS-232 10 (порт 1) для подключения внешней цифровой аппаратуры (модем, компьютер, контроллер и т.п.), 15-контактный разъем 11 для подключения флэш-носителя. На правой боковой поверхности блока РИ установлен разъем для подключения БИ. На нижней поверхности блока РИ расположена вилка контактной системы для подключения интерфейсного кабеля RS-485 12 (порт 1), RS-232 (порт 2), штекеры для установки переключателя: 14 (блокировка меню «константы» – «LOCK») и 15 (подключение резистора-терминатора для сети RS-485 – «JP1»).

На нижней поверхности ТИ расположена вилка контактной системы для подключения интерфейсного кабеля ТИ.

Модули связаны между собой коммуникационным кабелем (КК) 7. Разъемы для подключения КК расположены на верхних поверхностях модулей. Для защиты от случайного вмешательства разъемы для подключения КК закрыты защитной планкой 20. Защитная планка пломбируется.

Для доступа к коммуникационным разъемам РИ на крышке БИП 17 выполнена крышка портов 19. На лицевой панели крышки БИП установлен БИ. Корпус БИП, в свою очередь, также устанавливается на DIN-рейку, закрепленную на вертикальной поверхности (стене здания, стенке шкафа КИП).

На нижней поверхности корпуса БИП расположена съемная планка с кабельными вводами⁵ 18 для фиксации сетевого, сигнального и интерфейсных кабелей.

Для контроля несанкционированного доступа БИП пломбируется.

В случае многоканального исполнения (количество каналов более 1) расходомера-счетчика для обеспечения необходимой мощности применяется блок питания внешний (БПВ) 15 (Приложение 3.2⁶), устанавливаемый на DIN-рейку в непосредственной близости от БИП. БПВ не может быть установлен в БИП из-за значительного тепловыделения.

Питающее напряжение от БПВ к БИП передается через АВП 1. На нижней поверхности БПВ расположена вилка контактных систем⁷ для подключения питающего напряжения 24 В от БПВ и интерфейсного кабеля RS-485.

В случае многоканального исполнения (количество каналов более 2) расходомера-счетчика блок ТИ может быть смонтирован в отдельном корпусе БИП (Приложение 3.3). Питающее напряжение от БПВ к блоку ТИ передается через АВП, данные о текущих значениях параметров газа от БИП – по RS485.

Для обеспечения бесперебойной работы расходомера-счетчика при отключении напряжения питающей сети 220 В в состав БИП может входить устройство бесперебойного питания (ИРВИС-УБП). ИРВИС-УБП состоит из БПВ и блока аккумуляторных батарей (БАБ). В состав БАБ входят две аккумуляторные батареи емкостью 7...55 А·ч.

Габаритные и присоединительные размеры БАБ, а также время непрерывной работы расходомера-счетчика

Примечания:

¹ Только для одноканального исполнения БИП.

² Только для многоканального исполнения БИП и БИП с ИРВИС-УБП.

³ Розетка контактной системы клеммами присоединена к проводам соответствующего кабеля: интерфейсного, СК, сетевого. Максимальное сечение проводов, на которое рассчитаны контактные системы, 1,5 мм²; рекомендуется использовать провода сечением 0,5 мм².

⁴ Замена предохранителя на плате БИЗ производится заводом-изготовителем или сервисной организацией.

⁵ Максимальный диаметр соединительных проводов, на который рассчитаны кабельные вводы, 8 мм.

⁶ В Приложении 3.2 приведен БИП в бескорпусном исполнении.

⁷ Розетка контактной системы клеммами присоединена к проводам соответствующего кабеля: интерфейсного, СК, сетевого. Максимальное сечение проводов, на которое рассчитаны контактные системы, 1,5 мм²; рекомендуется использовать провода сечением 0,5 мм².

от ИРВИС-УБП приведены в Приложении 3.4, электрическая схема подключения – в Приложениях 6.3, 6.4.

В компоновочных решениях, предполагающих использование внешних единых корпусов (шкафы управления, электромонтажные шкафы, шкафы КИП и т.п.) БИП расходомера-счетчика может устанавливаться на DIN-рейку без использования БИП, в виде набора модулей, обеспечивающих необходимую функциональность.

1.4.4. Программное обеспечение (далее – ПО).

ПО обеспечивает реализацию функций расходомеров-счетчиков.

Защита ПО расходомеров-счетчиков от непреднамеренных и преднамеренных изменений и обеспечение его соответствия утвержденному типу, осуществляется путем разделения, идентификации, защиты от несанкционированного доступа. Идентификация ПО расходомеров-счетчиков осуществляется путем отображения на дисплее структуры идентификационных данных. Часть этой структуры, относящаяся к идентификации ПО расходомеров-счетчиков, представляет собой хэш-сумму (контрольную сумму) ПО. Программный код от непреднамеренных и преднамеренных изменений и считываний защищен с помощью log-битов защиты, ведения доступного только для чтения журнала событий.

Таблица 4

Наименование ПО	Идентификационное наименование ПО ¹	Номер версии ПО ²	Цифровой идентификатор ПО (контрольная сумма)	Алгоритм вычисления цифрового идентификатора ПО
ПО расходомеров-счетчиков одноканальных	РИ	950...969	0xCB93C101	CRC-32
ПО расходомеров-счетчиков многоканальных	РИ	970...999	0x233EAABE	CRC-32

Примечания:

¹ - В документации, распечатываемых отчетах, при выводе через интерфейс пользователя, интерфейс связи (RS232, RS485) идентификационное наименование ПО, номер аппаратной комплектации, номер версии ПО могут разделяться знаком «дефис» («-»), идентификационное наименование ПО может выводиться кириллицей («РИ») или латиницей («RI»).

² - Последняя цифра трехзначного номера версии ПО относится к обозначению метрологически незначимой части ПО, по этой причине не влияет на контрольную сумму метрологически значимой части ПО.

Доступ к ПО расходомеров-счетчиков для пользователя закрыт. При изменении установленных параметров (исходных данных) в ПО системы обеспечивается подтверждение изменений, проверка изменений на соответствие требованиям реализованных алгоритмов, при этом сообщения о событиях (изменениях) записываются в журнал событий, доступный только для чтения. Данные, содержащие результаты измерений, защищены от любых искажений путем кодирования.

ПО расходомеров-счетчиков имеет высокий уровень защиты по Р 50.2.077-2014.

1.4.5 Работа расходомера-счетчика.

При наличии расхода измеряемой среды через ПП формируется сигнал пропорциональный объемному расходу при рабочих условиях.

ППД и ППТ подключены к МЭП БПУ, который формирует сигналы, пропорциональные давлению и температуре измеряемой среды.

Микроконтроллер МЭП по трем измеренным сигналам определяет текущий объемный (массовый) расход, объем, приведенные к стандартным условиям (Т=293,15 К, Р=101325 Па), (массу, энергосодержание измеряемой среды). По запросу, периодически поступающему от РИ, текущие данные в цифровом виде передаются через СК и БИЗ в РИ.

Для передачи данных о текущих параметрах в цифровом виде посредством интерфейса RS485 ПП может быть подключен к ПЭВМ либо АСУТП, имеющем соответствующее программное обеспечение.

СК представляет собой кабель управления, соответствующий условиям эксплуатации, например, типа МКЭШ, экранированный, с количеством жил не менее 5, сечением не менее 0,35 мм².

БИЗ служит для предотвращения возникновения электрической искры в случае выхода из строя СП, обеспечивая тем самым необходимый уровень взрывозащиты.

Индикатор БИ служит для оперативного контроля текущих параметров измеряемой среды: объема (массы, энергосодержания), объемного (массового) расхода измеряемой среды, приведенного к стандартным условиям, абсолютного давления, температуры и индикации аварийных сигналов. Переключение режимов индикации осуществляется РИ по нажатию кнопок управления на лицевой панели БИП.

Посредством внешнего интерфейса RS232/485 БИП расходомера-счетчика может быть подключен к ПЭВМ либо АСУТП для передачи данных о текущих параметрах и архивов параметров и событий, накопленных РИ. Протокол передачи данных приведен на CD-диске из комплекта поставки.

В случае наличия в комплектации расходомера-счетчика токового интерфейса, РИ в цифровом виде передает данные о текущих значениях параметров ТИ. ТИ преобразует цифровую посылку в нормализованные токовые сигналы 0...5 либо 4...20 мА.

Блок-схема расходомера-счетчика приведена в Приложении 4.

1.4.5.1 Методика выполнения измерений и алгоритм работы расходомера-счетчика.

Принцип измерения расходомера-счетчика основан на том, что время распространения акустической волны ультразвукового диапазона частот в потоке газа зависит от скорости этого потока. При распространении волны по потоку полное время распространения увеличивается, против потока – уменьшается. Расположенные в потоке газа напротив друг друга приемник и излучатель ультразвуковых колебаний поочередно излучают и принимают акустические колебания по потоку и против потока. Аналого-цифровая электронная схема обеспечивает управление пьезоэлектрическим преобразователями, прием и излучение ультразвуковых колебаний, а также фиксацию суммарного времени задержки.

Получив методом сличения с образцовым расходомером градуировочную зависимость времени задержки от скорости потока, переходят к объемному расходу газа.

Измерительная схема приведена на Рисунке 1.

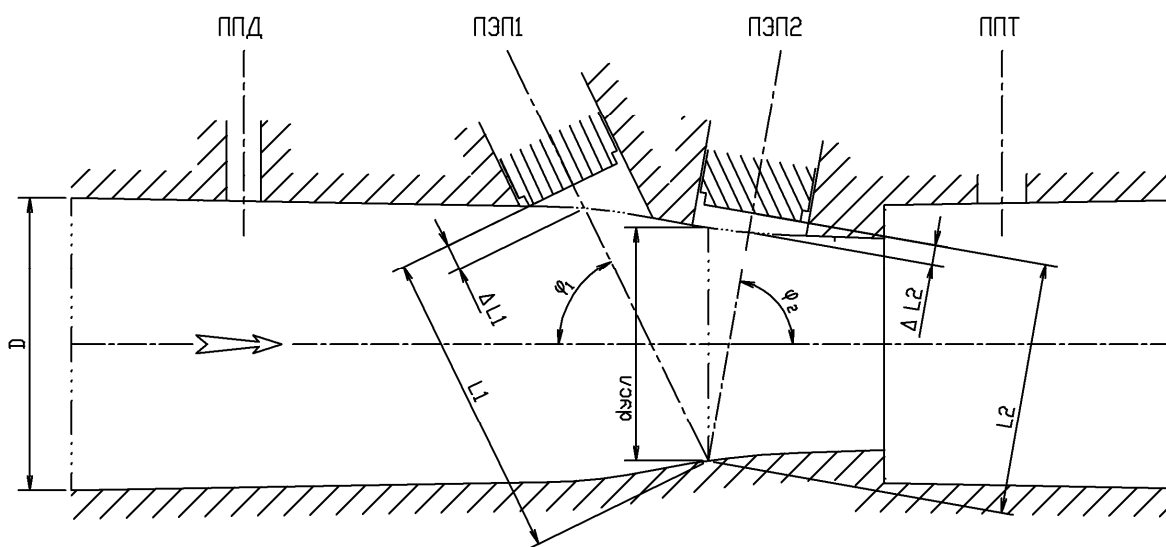


Рисунок 1 – Измерительная схема расходомера-счетчика

D – диаметр эксплуатационного трубопровода, м;

$d_{\text{усл}}$ – условный диаметр сечения приведения, м;

L_1, L_2 – путь луча ПЭП1 и ПЭП2 в потоке;

φ_2, φ_1 – углы распространения лучей от ПЭП1 и ПЭП2;

$\Delta L_1, \Delta L_2$ – концевые поправки пути луча, связанные с погрешностью установки ПЭП.

В расходомере-счетчике реализована конструктивная схема V-образного распространения луча. При этом приемники/излучатели установлены на одной стороне измерительного канала ПП, а ультразвуковые колебания, прежде чем попасть на принимающий ПЭП, отражаются от противоположной стенки канала. Конфигурация измерительного канала имеет специальную форму, которая позволяет снизить влияние дефектов профиля скорости от предыстории потока и расширить диапазон измеряемых расходов.

1) Исходные соотношения.

$$L = L_1 + L_2 \quad (2)$$

$$\varphi = 0,5(\varphi_2 + \varphi_1) \quad (3)$$

$$\Delta L = \Delta L_1 + \Delta L_2 \quad (4)$$

$$\bar{d} = \frac{d_{\text{усл}}}{D_{\text{луча}}} \quad (5)$$

Для V-образного хода луча:

$$w_r = \frac{L}{2 \cdot \cos \varphi} \frac{\tau_2 - \tau_1}{\left(\tau_1 - \frac{\Delta L_1}{a}\right) \left(\tau_2 - \frac{\Delta L_2}{a}\right)} \quad (6)$$

где: w_r – скорость движения рабочего газа в измерительном сечении, м/с;

τ_1, τ_2 – время прохождения ультразвукового сигнала в прямом и обратном направлении, соответственно, сек;

a – скорость звука в измеряемой среде, м/с.

φ – угол наклона ПЭП относительно оси ПП.

2) Для компенсации схемных алгоритмических и акустических задержек предварительно проводится юстировка измерительной схемы расходомера-счетчика. При $w_r=0$ выясняют:

$$\Delta \tau_{\text{юст}} = \tau_2 - \tau_1 \quad (7)$$

$$\tau_{\text{ср}} = 0,5(\tau_2 + \tau_1) \quad (8)$$

$$L_{\Sigma} = L + \Delta L = \tau_{\text{ср}} a \quad (9)$$

Где: $\Delta\tau_{\text{юст}}$ – смещение времени прохождения колебаний по потоку и против потока при $w_r=0$;
 $\tau_{\text{ср}}$ – среднее время прохождения колебаний при $w_r = 0$.

3) В процессе выполнения измерений реализуется уравнение расхода при рабочих условиях, приведенного к сечению D:

$$Q_{\text{py}} = 3600w_r \frac{\pi d_{\text{ysel}}^2}{4} K_Q K_t K_\varepsilon \quad (10)$$

K_Q – коэффициент преобразования расходомера-счетчика.

K_Q является функцией модифицированного числа Рейнольдса:

$$Re_r = \frac{\rho w_r d_{\text{ysel}}}{\eta} \quad (11)$$

Где: ρ – плотность измеряемого газа;

η – динамическая вязкость измеряемого газа.

K_t – коэффициент, учитывающий температурное расширение материала ПП.

$$K_t = 1 + 3\alpha_t (t - 20) \quad (12)$$

Где: α_t – коэффициент линейного расширения материала ПП.

K_ε – коэффициент, учитывающий соотношение скоростей звука рабочего газа при поверке и измерениях.

$$K_\varepsilon = 1 - 0,5(1 - \bar{d}^4) M^2 \quad (13)$$

$$M = \frac{w_r}{a} \quad (14)$$

где: M – число Маха.

4) Объем и масса измеряемой среды в общем случае вычисляется по формулам:

$$V = \int_{\tau} Q \cdot d\tau \quad (15)$$

$$M = \int_{\tau} m \cdot d\tau \quad (16)$$

$$Q_{\text{py}} = w_r \cdot F_{\text{пп}} \quad (17)$$

где: V – объем рабочего газа при рабочих (стандартных) условиях, м^3 (норм. м^3);

Q – расход рабочего газа при рабочих (стандартных) условиях, $\text{м}^3/\text{ч}$ (норм. $\text{м}^3/\text{ч}$);

M – масса измеряемой среды, кг;

m – массовый расход измеряемой среды, кг/ч;

Q_{py} – расход рабочего газа при рабочих условиях, $\text{м}^3/\text{ч}$

$F_{\text{пп}}$ – площадь поперечного сечения ПП в измерительном сечении, м^2 ;

L – расстояние между ПЭП;

τ_1, τ_2 – время прохождения ультразвукового сигнала в прямом и обратном направлении, соответственно, сек;

τ – время интегрирования.

В случае измерения объема рабочего газа, приведенного к стандартным условиям (массы, энергосодержания), используются формулы:

$$V_c = \int_{\tau} \frac{2,893Q_{\text{py}}(P/T)}{K} \cdot d\tau \quad (18)$$

$$M = \int_{\tau} \frac{2,893Q_{\text{py}}(P/T)\rho_{\text{ст}}}{K} \cdot d\tau \quad (19)$$

$$E_s = \int_{\tau} \frac{2,893Q_{\text{py}}(P/T)}{K} H_c \cdot d\tau \quad (20)$$

где: P – абсолютное давление рабочего газа, кПа;

T – абсолютная температура рабочего газа, К;

Q_{py} – объемный расход рабочего газа при рабочих условиях, $\text{м}^3/\text{ч}$;

$\rho_{\text{ст}}$ – плотность рабочего газа при стандартных условиях;

K – коэффициент сжимаемости рабочего газа;

H_c – удельная объемная теплота сгорания, Дж/ м^3 .

Для природного газа коэффициент сжимаемости K вычисляется по методу NX-19¹, рекомендованному ГОСТ 30319.2-96 для измерения расхода и количества газа при его распределении потребителям, для попутного нефтяного газа по ГСССД МР 113-2003, для других газов – в соответствии с нормативно-справочной документацией на эти газы, в том числе по ГСССД МР 118-2005 и ГСССД МР 135-2007.

Вычисление значений параметров осуществляется микроконтроллером СП по программе, размещенной в энергонезависимой памяти СП. По завершении обработки всех блоков, программа возвращается в начало.

1.4.5.4.2 При отключении напряжения питания, значения объема измеряемой среды, приведенного к

Примечание:

¹ Методическая погрешность расчета коэффициента сжимаемости составляет:

- в диапазоне температур от -40 до -23 °С – 0,8%;

- в диапазоне температур от -23 до $+57$ °С – 0,12%.

стандартным условиям (массы, энергосодержания), и суммарного времени работы расходомера-счетчика, записанные в энергонезависимую память, сохраняются неограниченно долгое время.

1.4.6 Работа РИ.

При включении питания ИРВИС-РС4М-Ультра на индикаторе БИП в верхней строке слева отображается тип регистратора и номер версии рабочей программы в данном экземпляре РИ, разделенные знаком «-».

В комплектации прибора возможно наличие от 1 до 4 ПП, каждый из которых через соответствующий БИЗ подключен к общей входной шине данных РИ. Вычисление текущих значений измеряемых параметров газа по сигналам с датчиков и накопленного объема газа, приведенного к стандартным условиям, ведется в каждом ПП автономно контроллером БОС. Все ПП в комплектации прибора имеют индивидуальные неповторяющиеся адреса. Раз в секунду РИ производит циклический опрос четырех информационных каналов. При конфигурировании прибора производится подключение ПП к РИ: каждому информационному каналу назначается адрес соответствующего ПП, после чего начинается циклический опрос данных. Если в составе прибора менее четырех ПП, то возможно подключение одного ПП к нескольким информационным каналам РИ для дублирования архивов. Номер информационного канала не имеет привязки к конкретному аппаратному каналу связи. Запрос от РИ поступает через БИЗ и СК на все ПП одновременно, ответ приходит только от ПП, адрес которого содержался в запросе. Выбор команды «отключить ПП» при конфигурировании прибора не приводит к прекращению процесса опроса и ведения архивов какого-либо из подключенных ранее ПП, но указанному информационному каналу присваивается признак свободного, т.е. разрешается подключение к нему ПП с другим адресом. Вывод данных на индикацию и распечатка архивов с отключенного ПП не производится.

Из данных, передаваемых ПП в ответах на запросы, РИ формирует и сохраняет в энергонезависимой памяти архив параметров и архив событий. Изменения в договорных константах и составе рабочей среды сохраняются в архиве констант. По каждому из четырех информационных каналов обеспечивается сохранение 1200 записей в посуточном архиве параметров, 2400 записей в почасовом архиве параметров, 24000 записей в архиве событий (с периодом 6 минут), 200 записей по вводу состава газа в архиве констант (12 компонентов и плотность), 50 записей по вводу договорных параметров в архиве констант.

Кроме четырех информационных каналов, к которым подключаются ПП, в РИ имеется возможность задействовать до пяти виртуальных каналов. Виртуальные каналы обеспечивают доступ пользователя к комбинациям суммарных и разностных расходов. Расчет расхода для каждого из виртуальных каналов определяется введенной пользователем формулой, в которой используются расходы, приведенные к стандартным условиям, полученные с ПП. По каждому из задействованных виртуальных каналов могут выводиться текущие данные по расходу на БИ и протоколы архива параметров на распечатку.

РИ имеет возможность подключения по интерфейсу RS232/485 к COM-порту компьютера, или к портам RS232, RS485 иного устройства телеметрии: модема, промышленного контроллера, преобразователя интерфейса и т.п. При подключении выхода RS485 РИ к порту RS232 устройства телеметрии необходимо использовать преобразователь RS485/232. В случае подключения к одному компьютеру нескольких расходомеров-счетчиков, должна использоваться сеть устройств, соединенных через интерфейс RS485 либо через телефонную сеть и модемы, подключаемые к RS232.

Регистратор РИ-5 имеет два логических последовательных порта. Первый порт имеет два физических интерфейса: 9-контактный разъем RS232 на передней панели и три клеммы RS485 в нижней части блока, второй порт – один физический интерфейс: три клеммы RS232 в нижней части блока.

При подключении РИ к компьютеру или устройству телеметрии имеется возможность дистанционного считывания архивов и рабочих диапазонов по давлению, температуре, расходу. С компьютера можно изменить компонентный состав и плотность рабочей среды, название предприятия, значения отчетного часа, даты и времени. Для защиты от несанкционированного доступа к этим данным линия связи может быть защищена паролем, возможность изменения состава рабочей среды может быть заблокирована. В любом случае, факт изменения параметров фиксируется в архиве событий, а введенные значения – в архиве констант.

РИ имеет возможность вывода архивов для печати на принтере. Принтер обязательно должен быть DOS-совместимый, т.е. поддерживающий печать символов по кодовой таблице. В случае, если принтер не русифицирован, т.е. не поддерживает кодовую страницу 866 с кириллицей, следует распечатывать отчеты в режиме транслитерации по ГОСТ 16876-71. Основным способом подключения принтера к РИ является параллельный интерфейс CENTRONICS: 25-контактный разъем для подключения принтера расположен на передней панели РИ (поз. 3, Приложения 3.1 и 3.2). Для подключения используется кабель из комплекта к принтеру. Имеется техническая возможность подключения удаленного принтера к порту 1 через интерфейс RS232 или через интерфейс RS485 и преобразователь RS485/232.

Для сбора данных в электронном виде из РИ на компьютер при отсутствии технических средств связи предназначен комплект «Диспетчеризация ногами». Комплект «Диспетчеризация ногами» состоит из флэш-носителя, адаптера ПК и программного обеспечения. Флэш-носитель является аналогом твердотельных карт памяти (флэш-памяти), но с учетом условий эксплуатации выполнен в корпусе вилки 15-контактного разъема. Запись данных производится РИ автоматически при подключении флэш-носителя к ответному разъему, установленному на передней панели РИ. Флэш-носитель по выбору пользователя может применяться для переноса на компьютер двух типов данных: либо архивов, накопленных в энергонезависимой памяти РИ, либо хронологических последовательностей «мгновенных» значений измеряемых параметров – трендов. Считывание архивов и трендов производится через адаптер ПК. Имеется две модификации адаптера: для подключения к COM-порту и для подключения к USB-порту компьютера. Для считывания архивов на компьютер архивов из флэш-носителя или непосредственно из РИ предназначена программа «Ирвис-ТП. Чтение архивов и текущих значений» (файл Ri4s.exe), эта же программа применяется для считывания трендов из флэш-носителя. Программы поставляются в комплекте с расходомером-счетчиком на CD-диске с технической документацией и выложены на официальном сайте ООО

НПП ИРВИС.

1.4.6.1 Отсчет времени.

При отключенном питании БИП, отсчет даты и времени производится по часам реального времени (ЧРВ), аппаратно реализованным в РИ. Источником питания для ЧРВ, на время отсутствия питания БИП, служит литиевый элемент. Срок его эксплуатации до замены определяется временем хранения расходомера-счетчика без включения сетевого питания, но не менее 4 лет. При включенном питании БИП отсчет времени производится по внутреннему таймеру РИ, в конце каждого часа производится синхронизация ЧРВ и таймера. При отказе ЧРВ отсчет времени также производится по внутреннему таймеру РИ. Для исключения нарушений структуры архивов при отказе ЧРВ или при переводе даты, времени, в РИ обеспечивается учет времени наработки (Тнар). Под временем наработки понимается суммарное время работы РИ (время, когда было включено питание). Отсчет Тнар ведется по внутреннему таймеру РИ независимо от ЧРВ. Отсчет Тнар начинается при первом включении расходомера-счетчика от нуля и далее ведется в цикле до максимальной величины 65535 часов (7,5 лет). При отключении питания накопленное значение Тнар сохраняется в памяти РИ неизменным. Периодический контроль Тнар по индикатору дает возможность выявить факты выключения расходомера-счетчика даже без распечатки архивов.

Сохранение данных в архиве РИ производится в соответствии с очередностью их поступления – в порядке возрастания времени наработки РИ с привязкой к календарной дате и времени. Распределение архивных записей по контрактным суткам определяется действующим значением контрактного часа (завершающего часа отчетных суток).

При вводе нового значения контрактного часа, текущие сутки завершаются по «старому» значению контрактного часа. Следующие сутки являются переходными, т.е. они начинаются по «старому» значению контрактного часа, но завершаются уже по «новому» значению. Длительность этих переходных суток может составлять от 1 часа до 47 часов при изменении значения контрактного часа с 23:00 на 00:00 и с 00:00 на 23:00 соответственно. В любом случае, даты начала и конца переходных отчетных суток есть даты двух следующих подряд календарных суток. Сутки, следующие за переходными завершаются и начинаются по «новому» значению контрактного часа и имеют длительность 24 часа. Исключение составляют лишь сутки с автопереводом часов на зимнее или летнее время, они имеют длительность 25 и 23 часа соответственно.

1.4.6.2 Ведение и печать архива событий.

В РИ постоянно ведется и обновляется архив событий за последние 100 суток по времени наработки. Запись в архив – циклическая, с заменой информации 101-суточной давности. Архив не имеет ограничения по количеству фиксируемых событий благодаря тому, что зарезервированы ячейки памяти для всех событий за каждый интервал 0,1 часа по Тнар.

В архиве событий сохраняются:

- значение Тнар и ЧРВ (дата, время) перед записью;
- 1 байт флагов событий, устанавливаемых БОС;
- 2 байта флагов событий, устанавливаемых РИ.

Побитный состав флагов указан в протоколе связи с верхним уровнем (приведен на CD-диске из комплекта поставки).

Архив событий может выводиться на принтер (см. также п. 2.3.11), на флэш-носитель из комплекта «Диспетчеризация ногами» или на компьютер. Вывод данных из архива на печать или на компьютер осуществляется по запрашиваемым контрактным суткам. За начало и конец суток принимается контрактный час, значение которого задается в режиме «Константы». Привязка сообщений об отказах на индикаторе и в распечатке архива событий к конкретным отказам и способам их устранения приведена в п. 3.3.

1.4.6.3 Ведение и печать архива параметров.

При заполнении почасового архива параметров в энергонезависимой памяти РИ сохраняются данные за каждый час (по ЧРВ) отчетного периода 100 суток. Сохранение параметров происходит при выключении питания и при смене часа по ЧРВ. В архиве параметров сохраняются с привязкой к дате и времени записи следующие данные:

- по значениям накопительных счетчиков:
 - счетчика объема при стандартных условиях;
 - счетчика объема при рабочих условиях;
 - счетчика времени наработки;
- по значениям, накопленным за текущий час (по ЧРВ):
 - среднего давления газа;
 - средней температуры газа;
 - признаков событий итоговых за час;
 - счетчика времени нештатной ситуации, препятствующей измерению расхода (Тнс1)
 - счетчика объема при нештатной ситуации второго типа (Vнс2) – это объем газа, для которого приведение к стандартным условиям выполнялось не по измеренным значениям, а по договорным константам давления или температуры – при выходе из строя канала измерения давления или температуры.

Значение объема при стандартных условиях V , записываемое в архив, определяется последним принятым с БОС значением V .

Накопленный объем при рабочих условиях V_{py} вычисляется РИ в конце каждого часа (по ЧРВ или при выключении расходомера-счетчика) на основе разницы объемов при стандартных условиях на конец и начало данного часа, среднечасовых значений температуры, давления и коэффициента сжимаемости.

Среднечасовые величины температуры T_{cp} и давления P_{cp} вычисляются как средние величины, действовавшие в период от предыдущей до очередной записи в архив.

Очередная запись посуточного архива параметров формируется при установлении факта начала следующих отчетных суток, т.е. при установлении факта превышения текущего значения часа в сравнении с действующим значением контрактного часа. Проверка производится при каждом включении питания и при каждой смене часа по ЧРВ. В записи сохраняются значения параметров на момент конца отчетных суток:

- счетчика объема при стандартных условиях: накопительного и за сутки;
- счетчика объема при рабочих условиях: накопительного и за сутки;
- счетчика времени наработки;
- счетчика времени во включенном состоянии за сутки;
- контрактного часа;
- среднего давления газа (P_{cp});
- средней температуры газа (t_{cp});
- признаков событий итоговых за сутки;
- счетчика времени нештатной ситуации, препятствующей измерению расхода ($T_{нс1}$);
- счетчика времени нештатной ситуации, препятствующей заполнению архива ($T_{нс0}$);
- счетчика объема подсчитанного при выходе из строя канала измерения давления или температуры ($V_{нс2}$);
- счетчика объема подсчитанного при выходе из строя канала измерения расхода ($V_{нс}$);
- количество и адреса записей, добавленных за сутки в архив констант «Свойства рабочей среды»;
- количество и адреса записей, добавленных за сутки в архив констант «Договорные параметры»;
- количество и адреса записей, добавленных за сутки в почасовой архив параметров;
- количество и адреса записей, добавленных за сутки в архив событий.

При формировании записи в посуточный архив параметров может быть обработано как меньше, так и больше 24 записей из почасового архива. Это связано с прекращением заполнения архива при отключении питания, увеличении или уменьшении времени в отчетных сутках из-за переустановки даты и времени, с изменением значения контрактного часа в течении данных суток.

Итоговые параметры за отчетные сутки рассчитываются по формулам:

$$\tau_{вкл} = \Sigma (T_{нар i} - T_{нар i-1}), \text{ ч};$$

$$t_{cp}^c = \Sigma (t_{cp i} * (T_{нар i} - T_{нар i-1})) / \tau_{вкл}, \text{ град. С};$$

$$Q^c = \Sigma (V_i - V_{i-1}), \text{ норм. м}^3 / \text{сутки};$$

$$m^c = \Sigma (M_i - M_{i-1}), \text{ кг/сутки};$$

$$T_{нс0} = 24 + N_{сут кон} - N_{сут нач} - T_{вкл}, \text{ мин};$$

$$T_{нс} = T_{нс0} + T_{нс1}, \text{ ч};$$

$$V_{нс} = T_{нс} * Q_{дог кон} + V_{нс2}, \text{ норм. м}^3$$

$$P_{cp}^c = \Sigma (P_{cp i} * (T_{нар i} - T_{нар i-1})) / \tau_{вкл}, \text{ кПа};$$

$$Q_{py}^c = \Sigma (V_{py i} - V_{py i-1}), \text{ м}^3 / \text{сутки};$$

$$T_{нс1} = \Sigma T_{нс1 i}, \text{ мин};$$

$$V_{нс2} = \Sigma (V_{нс2 i}), \text{ норм. м}^3;$$

где: $i, i-1$ – индексы текущей и предыдущей записей в архив параметров в пределах отчетных суток;

нач, кон – индексы архивного параметра по состоянию на начало и конец отчетных суток;

$\tau_{вкл}$ - время во включенном состоянии;

$T_{нар}$ - время наработки;

t_{cp}^c и P_{cp}^c – среднесуточные температура и давление;

Q^c и Q_{py}^c – расход измеряемой среды за сутки при стандартных условиях и при рабочих условиях;

V и V_{py} - накопленный объем измеряемой среды при стандартных условиях и при рабочих условиях;

m^c – массовый расход за сутки;

M – накопленная масса измеряемой среды;

$T_{нс0}, T_{нс1}$ – время нештатных ситуаций, отнесенных к типам НС0 и НС1;

$N_{сут}$ – действующее значение контрактного часа;

$Q_{дог}$ – значение договорного расхода;

$T_{нс}$ – время нештатных ситуаций суммарное за сутки;

$V_{нс}$ – объем, рассчитанный за время нештатных ситуаций, суммарный за сутки;

$V_{нс2}$ – объем, рассчитанный за время нештатных ситуаций, связанных с выходом из строя каналов измерения давления или температуры.

Архив параметров может выводиться на принтер, на флэш-носитель из комплекта «Диспетчеризация ногами» или на компьютер. Вывод данных из архива на печать или на компьютер осуществляется по запрашиваемым отчетным суткам. За начало и конец суток принимается контрактный час. При выводе архива параметров на принтер возможно выбрать форму представления данных: отчет за сутки (по часам), за период (по суткам с подведением итога), за месяц (по суткам с подведением итога), подробнее см. п. 2.3.11. Отчет за сутки печатается на основе почасового архива параметров, отчет за период и за месяц печатаются на основе посуточного архива параметров. Краткая итоговая информация по нештатным ситуациям присутствует в отчетах за сутки, за период и за месяц. Детальная информация по нештатным ситуациям для целей диагностики функционирования прибора присутствует в распечатках архива событий.

1.4.6.4 Обмен данными с верхним уровнем.

Для считывания архивов и текущих значений, проверки функционирования РИ и линии связи предназначена программа программа «Ирвис-ТП. Чтение архивов и текущих значений» (файл Ri4s.exe), поставляемая в комплекте с расходомером-счетчиком на CD-диске. Для автоматического считывания архивов и текущих значений по заданному расписанию, сохранения баз данных и распечатки отчетных ведомостей на компьютере предусмотрено программное обеспечение «ИРВИС-ТП. Диспетчер». Заказчиком может быть разработано

собственное программное обеспечение для верхнего уровня сети расходомеров-счетчиков ИРВИС-РС4М-Ультра. Для получения данных программа Заказчика может использовать OPC-сервер, разработки НПП «Ирвис».

Обмен данными РИ в сети верхнего уровня организован на основе применения протокола обмена MODBUS (приведен на CD-диске из комплекта поставки).

Устройством MASTER является компьютер, а устройством SLAVE является РИ. Данные передаются в режиме RTU, скорость по умолчанию 4800 бит/сек., 8 бит, 1 стоповый, без контроля четности, контрольная сумма CRC16, управления потоком нет.

Адрес устройства в сети верхнего уровня («код запроса») устанавливается с клавиатуры БИП в режиме «Константы» (значение по умолчанию – «XYZ», где: YZ – две последние цифры заводского номера БИП; X = 1, если Y = 0; X = 0, если Y ≠ 0).

С клавиатуры БИП в режиме «Константы» устанавливаются также значение пароля для доступа к расходомеру-счетчику по сети (значение по умолчанию – «0x0000»), скорость обмена для последовательного порта 1 (по умолчанию 4800 бит/сек), скорость обмена для порта 2 (по умолчанию 4800 бит/сек).

С клавиатуры БИП в режиме «Константы» устанавливаются также скорость обмена (по умолчанию 4800 бит/сек) и значение пароля для доступа к расходомеру-счетчику по сети (значение по умолчанию – «0x0000»).

В случае несоответствия запрашиваемых либо передаваемых данных требованиям протокола РИ отвечает сообщением с кодом ошибки и модифицированным номером функции в соответствии с описанием протокола MODBUS.

1.4.7 Обеспечение взрывобезопасности.

1.4.7.1 Взрывобезопасность обеспечивается искробезопасными цепями.

1.4.7.2 Искробезопасность электрических цепей ПП расходомера-счетчика достигается за счет ограничения напряжения и тока в его электрических цепях до искробезопасных значений, гальванической развязки цепей питания и выходных цепей интерфейса, а также ограничением длины СК (не более 400 м) и его марки. Ограничение напряжения и тока в электрических цепях ПП обеспечивается применением в БИП барьера искрозащиты.

Гальваническое разделение цепей питания осуществляется силовым трансформатором, удовлетворяющим требованиям ГОСТ Р 51330.10-99.

Гальваническое разделение выходных цепей интерфейса осуществляется оптронной развязкой.

Монтаж электрических цепей расходомера-счетчика выполнен в соответствии с ГОСТ Р 51330.10-99.

Искробезопасные цепи в БИЗ-4 выведены на индивидуальный клеммник. У клеммной колодки установлена табличка с надписями: «Искробезопасные цепи», U_0 : 18 В, I_0 : 140 мА, L_0 : 0,3 мГн, C_0 : 0,15 мкФ.

1.5 МАРКИРОВАНИЕ И ПЛОМБИРОВАНИЕ

1.5.1 На ПП прикреплена табличка, изготовленная методом лазерной гравировки¹, на которую нанесены:

- наименование и товарный знак предприятия-изготовителя;
- знак утверждения типа;
- условное обозначение, порядковый номер ПП по системе нумерации предприятия-изготовителя;
- значение наименьшего и наибольшего расхода измеряемой среды;
- значение наименьшего и наибольшего давлений (избыточных) измеряемой среды;
- степень защиты от проникновения воды и пыли IP54;
- маркировка взрывозащиты IExibIICT4X;
- надпись: « $-40^{\circ}\text{C} \leq t_a \leq +45^{\circ}\text{C}$ »;
- год изготовления.

1.5.2 На лицевой поверхности БИП-Пл (для бескорпусного исполнения – на боковой поверхности БИЗ) крепится табличка², изготовленная методом лазерной гравировки³, на которую нанесены:

- наименование и товарный знак предприятия-изготовителя;
- наименование, обозначение, порядковый номер по системе нумерации предприятия-изготовителя;
- знак утверждения типа;
- знак соответствия по ГОСТ Р 50460-92;
- степень защиты от проникновения воды и пыли IP54;
- маркировка взрывозащиты [Exib]IIС;
- год изготовления.

1.5.3 На БИЗ крепится табличка, изготовленная методом лазерной гравировки², на которую нанесены:

- наименование и товарный знак предприятия-изготовителя;
- условное обозначение версии «БИЗ»;
- напряжение, В, частота, Гц, род и значение тока питания входных цепей;
- надпись: «Искробезопасные цепи», U_0 : 18 В, I_0 : 140 мА, L_0 : 0,3 мГн, C_0 : 0,15 мкФ.

1.5.4 На корпусе ПП нанесена стрелка, указывающая направление потока.

1.5.5 На корпусе ПП нанесен знак заземления по ГОСТ 21130-75.

1.5.6 ПП и БИП должны быть опломбированы согласно конструкторской документации предприятия-

¹ Примечание. Допускается изготовление табличек другим прогрессивным способом, обеспечивающим их четкое и ясное изображение в течение всего срока службы.

² Примечание. Для корпусного исполнения табличка крепится на крышке БИП.

³ Примечание. Допускается изготовление табличек другим прогрессивным способом, обеспечивающим их четкое и ясное изображение в течение всего срока службы.

изготовителя.

1.5.8 После окончания пуско-наладочных работ ПП и БИП должны быть опломбированы в следующих предусмотренных для этой цели местах:

ПП – крышка БПУ со стороны ПСК;

БИП – крышка БИП-Пл (для корпусного исполнения);

– контактные системы и разъемы коммуникационного кабеля (для бескорпусного исполнения).

1.5.8 Маркировка транспортной тары должна соответствовать ГОСТ 14192, чертежам предприятия-изготовителя, иметь основные, дополнительные и информационные надписи, условное обозначение упакованного расходомера-счетчика, а также манипуляционные знаки: "Осторожно, хрупкое", "Верх, не кантовать", "Боится сырости".

1.6 УПАКОВКА

1.6.1 Расходомер-счетчик, изготовленный предприятием-изготовителем, принятый ОТК предприятия-изготовителя, подвергается упаковке согласно ТУ предприятия-изготовителя.

II ИСПОЛЬЗОВАНИЕ ПО НАЗНАЧЕНИЮ

2.1 ЭКСПЛУАТАЦИОННЫЕ ОГРАНИЧЕНИЯ

2.1.1 Измеряемая среда:

– природный газ по ГОСТ 5542-87, попутный нефтяной газ по ГОСТ Р 8.615-2005, водород, гелий, ацетилен, другие горючие газы, воздух, инертные газы, при температуре от минус 40 до плюс 60 °С, абсолютном давлении от 0,05 до 6,3 МПа (в зависимости от диапазона измерения примененного первичного преобразователя давления и исполнения ПП).

2.1.2 Пределы измерений, соотношения измеряемых объемных (массовых) расходов должны соответствовать значениям, указанным в Приложении 1 настоящего документа.

2.1.3 Напряжение питания переменного тока (220_{-33}^{+22}) В, частота (50±1) Гц.

2.1.4 Длина СК не более 400 м.

2.1.5 Условия эксплуатации:

- 1) температура: ПП – от минус 40 до плюс 45 °С;
БИП – от минус 10 до плюс 45 °С¹;
- 2) влажность: не более 95 ± 3% при температуре 35 °С;
- 3) барометрическое давление: от 84 до 106,7 кПа.

2.1.6 По стойкости к механическим воздействиям расходомер-счетчик имеет виброустойчивое исполнение N2 по ГОСТ Р 52931-2008:

- частота синусоидальных вибраций от 10 до 55 Гц;
- амплитуда смещения для частоты ниже частоты перехода 0,35 мм.

¹ Примечание. По специальному заказу возможно исполнение БИП – от минус 40 до плюс 45 °С.

2.2 ПОДГОТОВКА К ИСПОЛЬЗОВАНИЮ

2.2.1. Произвести внешний осмотр расходомера-счетчика и проверить правильность комплектации.

2.2.1.1. Монтаж расходомера-счетчика должен производиться монтажными организациями в соответствии с их нормами и инструкциями при наличии соответствующей лицензии.

При монтаже расходомера-счетчика необходимо руководствоваться настоящим РЭ, главой 3.4. Правил эксплуатации электроустановок потребителей (ПЭЭП), ПУЭ и другими документами, действующими в данной отрасли промышленности. При измерении во взрывоопасных средах, в частности природного газа, необходимо соблюдать требования ГОСТ Р 51330.0-99, ГОСТ Р 51330.10-99 и правила безопасности в газовом хозяйстве.

2.2.1.2. Место установки расходомера-счетчика должно быть выбрано так, чтобы предохранить его от ударов, а также от производственной вибрации (близость прессов, молотов и т.д.).

2.2.1.3. При установке первичного преобразователя вне помещения, над ним должна быть установлена защита, исключающая прямое попадание на ПП атмосферных осадков.

2.2.1.4. Рабочий газ должен быть предварительно очищен и осушен в соответствии с действующими для данного оборудования нормами. Природный газ должен соответствовать требованиям ГОСТ 5542-87.

Предпочтительной следует считать установку ПП после фильтра.

Следует избегать конденсации компонентов рабочего газа на элементах проточного тракта ПП, в том числе на переходных режимах потребляющего оборудования (выход на рабочий режим и останов потребления).

2.2.1.5. Участки трубопровода, непосредственно присоединяемые к расходомеру-счетчику должны быть перед монтажом тщательно прочищены ершом или льняной тряпкой, смоченной в бензине. После прочистки трубопровод продуть.

2.2.1.6. Схема присоединения расходомера-счетчика в трубопровод показана в Приложении 5.1. Схема присоединения расходомера-счетчика в ЭТ при наличии в комплекте поставки ИУ показана в приложении 5.2.

Габаритные и присоединительные размеры расходомера-счетчика указаны в Приложении 2.

2.2.1.7. При монтаже необходимо обратить особое внимание на правильность установки ППР (стрелка на базовом фланце должна совпадать с направлением потока), состояние уплотнительных колец и отсутствие утечки рабочего газа. Длины прямолинейного участка трубопровода до ППР должны соответствовать ГОСТ 8.361-79 и иметь размеры не менее, чем указанные в таблице.

Наименование местного сопротивления	Длина прямолинейного участка перед ППР ¹ , Ду
Колено или тройник	55
Два или более колен в одной плоскости	50
Два или более колен в разных плоскостях	80
Конфузор	30
Диффузор	55
Полностью открытый клапан	45
Полностью открытая задвижка	30

Длина прямолинейного участка трубопровода после ПП должна быть не менее 5 Ду.

2.2.2. Меры безопасности при монтаже расходомера-счетчика.

2.2.2.1. Источниками опасности при монтаже и наладке ИРВИС-РС4М-Ультра является электрический ток и рабочий газ, находящийся под давлением.

2.2.2.2. Расходомер-счетчик должен эксплуатироваться в системах с рабочим давлением, указанным в паспорте на расходомер-счетчик.

2.2.2.3. Перед началом монтажных работ обеспечить полную отсечку поступления рабочего газа в эксплуатационный трубопровод (ЭТ) на участке врезки.

2.2.4.4. При монтаже ПП не допускается нанесение ударов по фланцам и корпусу ПП металлическими предметами.

2.2.5.5. При затяжке фланцевых соединений использовать только стандартные гаечные ключи без применения "усилителей".

2.2.2.6. Все работы по монтажу и демонтажу необходимо выполнять при отключенном напряжении питания.

2.2.3. Монтаж ПП на ЭТ вести в следующем порядке.

2.2.3.1. Монтаж ПП на ЭТ вести в следующем порядке.

2.2.3.2. Вырезать в ЭТ отверстие диаметром 82₂ мм.

2.2.3.3. Измерить диаметр проходного сечения ЭТ.

Диаметр проходного сечения ЭТ определяют по среднему арифметическому значению четырех диаметров, равномерно расположенных по сечению. Измерения необходимо проводить микрометрическим нутромером по ГОСТ 10-

Примечание.

¹ С учетом ИУ из комплекта поставки (при их наличии в Заказе).

75.

При невозможности непосредственного измерения диаметра проходного сечения ЭТ допускается определять диаметр измерением наружного периметра и толщины стенки ЭТ. Наружная поверхность ЭТ должна быть тщательно зачищена и не иметь вмятин и уступов. Измерения необходимо проводить металлической рулеткой по ГОСТ 7502-69. Толщину стенки ЭТ необходимо измерять индикаторным толщиномером по ГОСТ 11358-74, штангенциркулем по ГОСТ 166-72 или ультразвуковым толщиномером.

2.2.3.4. Приварить к наружной поверхности ЭТ базу 10 (Приложение 2), совместив отверстие в базовом фланце с отверстием в ЭТ.

Внимание! В состоянии поставки база присоединена к ПП расходомера-счетчика. Перед монтажом базу отсоединить от ПП.

2.2.3.5. Установить ПП на базу совместив отверстия в шлюзовой камере 9 с отверстиями на базу и закрепить с помощью шпилек из комплекта поставки. При монтаже обеспечить совпадение стрелок на фланце и ШК с фактическим направлением потока газа в ЭТ.

2.2.3.6. Открыть ШК.

2.2.3.7. Вращая штурвал 11 установить ППР в рабочее положение, до соприкосновения упорного кольца 13 со штурвалом.

2.2.3.8. Выполнить пломбировку.

2.2.3.9. При демонтаже ППР операции по п.п. 2.2.3.6 - 2.2.3.7 выполнять в обратном порядке.

2.2.3.10. Просверлить в ЭТ отверстия и приварить штуцера для установки ППД и ППТ согласно Приложения 5.2.

2.2.3.11. Установить ППД и ППТ.

Для обеспечения возможности замены ППД без останова потребления рабочего газа, предпочтительной является установка ППД через отсечной кран.

Для предотвращения повреждения ППТ, а также замены ППТ без останова потребления рабочего газа вследствие гидроударов, ППТ устанавливается в гильзу, заполненную маслом.

2.2.3.12. Подключить к ППР ППД и ППТ. В состоянии поставки кабели подключения ППД и ППТ могут быть присоединены к ППР и имеют маркировку в соответствии с номерами клемм ППД и ППТ. Кабели ППД и ППТ должны быть проложены в металлорукавах.

2.2.3.13. После монтажа ПП участок врезки опрессовать при испытательном давлении согласно СНиП 3.05.03-85, произвести контроль утечки рабочего газа. При наличии утечки определить причину и устранить. Провести повторные испытания.

2.2.3.14. В случае необходимости установки контрольных манометра и термометра, врезка штуцеров производится на прямых участках трубопровода ниже по потоку: контрольный манометр - на расстоянии 1,5...2,5 Ду (но не далее 500 мм) от ППТ; контрольный термометр - на расстоянии 3...5 Ду (но не более 1000 мм) от ППТ.

2.2.4 Монтаж ПП на ЭТ при «горячей» врезке вести в следующем порядке.

2.2.4.1 Измерить диаметр проходного сечения ЭТ.

Измерение диаметра проходного сечения ЭТ допускается определять измерением наружного периметра и толщины стенки ЭТ. Наружная поверхность ЭТ должна быть тщательно зачищена и не иметь вмятин и уступов. Измерения необходимо проводить металлической рулеткой по ГОСТ 7502-69. Толщину стенки ЭТ необходимо измерять ультразвуковым толщиномером.

2.2.4.2 Приварить к поверхности ЭТ базу 10 (Приложение 2).

2.2.4.3 С помощью болтового соединения установить на базу ШК, представляющую собой шаровой кран с диаметром условного прохода 100 мм. При установке ШК должна быть в открытом положении. При монтаже обеспечить совпадение стрелки на ШК с фактическим направлением потока газа в ЭТ.

Для исключения попадания во внутреннюю полость ШК посторонних предметов на нее с внешней стороны должна быть установлена технологическая заглушка.

2.2.4.4 Снять технологическую заглушку. Установить на ШК приспособление для сверления стенки ЭТ².

2.2.4.5 Открыть ШК и выполнить сверление в стенке ЭТ.

2.2.4.6 Вывести режущий инструмент из внутренней полости ШК.

2.2.4.7 ШК закрыть.

2.2.4.8 Снять с ШК приспособление для сверления. Открыть ШК и продуть внутреннюю полость ШК потоком рабочего газа.

2.2.4.9 ШК закрыть.

2.2.4.10 Установить на ШК ППР ИРВИС-РС4М-Ультра-Пр.

2.2.4.11 Открыть ШК.

2.2.4.12 Вращая штурвал 11 установить ППР в рабочее положение, до соприкосновения упорного кольца 13 со штурвалом.

2.2.4.13 Выполнить пломбировку.

2.2.4.14 При демонтаже ППР операции по п.п. 2.2.4.9 - 2.2.4.12 выполнять в обратном порядке.

2.2.5.1 Монтаж ППТ на ЭТ при «горячей» врезке вести в следующем порядке.

² Примечание. Приспособление для сверления отверстия в стенке ЭТ изготавливается или приобретается монтажной организацией, например буровые машины фирмы Ravetti (интернет: www.texsistema.ru; e-mail: secretary@texsistema.ru).

2.2.5.2 Приварить к наружной стенке ЭТ штуцер ППТ 1 (Приложение 5.3).

2.2.5.3 Установить на штуцер ППТ футорку 2 с уплотнительным кольцом 3.

2.2.5.4 Установить на футорку шаровой кран 4.

Внимание! Перед установкой крана обмотать внешнюю резьбу футорки лентой ФУМ 10.

2.2.5.5 Установить на шаровой кран приспособление для сверления, состоящее из корпуса 5, спецсверла 6, фиксатора 7 и гильзы 8. Законтрить корпус контргайкой 9. На упор 11 спецсверла перед сборкой приспособления нанести тонкий слой консистентной смазки.

Внимание! Перед установкой приспособлений для сверления и завинчивания гильзы ППТ обмотать внешнюю резьбу корпуса лентой ФУМ 10.

Внимание! При установке на кран приспособлений для сверления и завинчивания гильзы ППТ кран должен быть открыт, для того чтобы исключить попадание случайного мусора на поверхность шара крана.

2.2.5.6 Открыть шаровой кран.

2.2.5.7 Навинчивая фиксатор 7 на корпус 5, дослать спецсверло до соприкосновения со стенкой ЭТ.

2.2.5.8 Выполнить сверление отверстия в стенке ЭТ, вращая спецсверло за хвостовик гаечным ключом с трещёткой. Подачу при сверлении обеспечивать, вращая корпус за хвостовик 12 фиксатора гаечным ключом.

Внимание! При сверлении отверстия в стенке ЭТ смазочно-охлаждающих жидкостей не применять, чтобы стружка не прилипла к поверхностям деталей и была вынесена в дальнейшем продувкой потоком рабочего газа.

2.2.5.9 Вставить в отверстие в хвостовике спецсверла штифт и, вращая фиксатор за хвостовик против часовой стрелки, вывести спецсверло из внутренней полости шарового крана. Кран закрыть.

2.2.5.10 Ослабить контргайку и снять приспособление для сверления с шарового крана.

2.2.5.11 Открыв шаровой кран, выполнить продувку внутренних полостей штуцера, футорки и крана рабочим газом для удаления стружки.

2.2.5.12 Шаровой кран закрыть.

2.2.5.13 Установить на шаровой кран устройство для завинчивания гильзы ППТ в штуцер ППТ, состоящее из корпуса 5, штока 6, фиксатора 7 и гильзы 8 (Приложение 5.4). На нижний конец штока установить гильзу ППТ 11 с уплотнительным кольцом 15, таким образом, чтобы шлицы штока вошли в пазы гильзы ДТ. Для предотвращения соскальзывания гильзы ППТ со штока служит кольцо 12. Законтрить корпус контргайкой 9.

2.2.5.14 Открыть шаровой кран.

2.2.5.15 Навинтить фиксатор 7 на корпус 5 до упора, вращая фиксатор за хвостовик 15 по часовой стрелке.

2.2.5.16 Установить на фиксатор фиксатор-2 13 с упорной шайбой 14. На упорную шайбу перед установкой нанести тонкий слой консистентной смазки.

2.2.5.17 Навинчивая фиксатор-2 13 на фиксатор 7 за хвостовик 16, завинтить гильзу ППТ в штуцер ППТ.

2.2.5.18 Вставить в отверстие в хвостовике штока штифт и, вращая фиксатор-2 за хвостовик против часовой стрелки, поднять шток на 12-15 мм, чтобы вывести его из шлицевого зацепления с гильзой ДТ.

Внимание! Применение для последней операции вращения фиксатора 2 обязательно! В противном случае возможен проворот гильзы ППТ и вывинчивание её из резьбы. Это чревато опасным воздействием избыточного давления при демонтаже приспособления.

2.2.5.19 Снять шаровой кран с футорки 2.

2.2.5.20 Снять футорку со штуцера ППТ.

2.2.5.21 Установить ППТ в гильзу.

2.2.6.1 Монтаж ППД на ЭТ вести в следующем порядке.

2.2.6.2 Выполнить пункты 2.2.5.1-2.2.5.12.

2.2.6.3 Установить на шаровой кран переходник ППД 13 (Приложение 5.3.).

Внимание! Перед установкой на шаровой кран внешнюю резьбу переходника ППД обмотать лентой ФУМ 10.

2.2.6.4 Установить на переходник ППД 14 с уплотнительным кольцом 15.

2.2.6.5 Открыть шаровой кран.

2.2.6.6 После монтажа ПП произвести контроль утечки рабочего газа. При наличии утечки определить причину и устранить. Провести повторные испытания.

2.2.6.7 Подключить к ППР ППД и ППТ.

2.2.6.8 В случае необходимости установки контрольных манометра и термометра, врезка штуцеров производится на прямых участках трубопровода ниже по потоку: контрольный манометр - на расстоянии 1,5...2,5 Ду от ППТ; контрольный термометр - на расстоянии 3...5 Ду от ППТ.

2.2.7 Монтаж и подключение БИП.

2.2.7.1 БИП устанавливается только в отопляемом помещении на вертикальной поверхности (стене) на DIN-рейку, входящую в комплект поставки. Расстояние от ПП до БИП не более 400 м. Подключить СК согласно схеме соединений Приложений 6.1. Монтаж соединений вести согласно схеме Приложений 7.

2.2.7.2 Подключение ПЭВМ (IBM PC) к ИРВИС-PC4 с использованием интерфейса RS232/485 вести согласно схеме Приложений 7, 8.

При подключении к ПЭВМ нескольких расходомеров счетчиков по интерфейсу RS485 удалить джамперы JP1 со всех БИП, кроме крайнего в цепи (Приложение 8).

2.2.7.3 Установить защитное заземление на зажимы ПП согласно Приложения 6.1.

2.2.7.4 Подключить питание 220В/50Гц к расходомеру-счетчику согласно схеме Приложений 7. Напряжение питания на БИ должно подаваться через автомат защиты с током срабатывания не менее 2А.

При наличии в комплекте поставки ИРВИС-УБП подключение вести согласно схеме Приложений 6.2-6.3.

2.2.7.5 По окончании монтажных работ составляется акт измерений узла учета на базе ИРВИС-РС4М-Ультра-Пр. Рекомендуемая форма акта приведена в Приложении 9.

2.2.7.6 Произвести проверку узла учета на соответствие ГОСТ 8.611-2012. По результатам проверки составить акт по форме Приложения Б ГОСТ 8.611-2012.

2.2.8 Проверка функционирования расходомера-счетчика.

2.2.8.1 Подать рабочее давление в эксплуатационный трубопровод, произвести проверку на функционирование расходомера-счетчика.

2.2.8.2 Произвести проверку отсутствия «самохода» счетчика объема. Проверку проводить, либо не устанавливая ПП в трубопровод (заглушив входное и выходное отверстие), либо с установленным в трубопровод ПП без протока рабочего газа. На индикаторе БИП должно появляться сообщение «Внимание! Нет расхода», при переключении в режим индикации расхода - значение "0,0".

2.2.8.3 Произвести проверку канала измерения расхода в режиме наличия расхода газа через ПП. Значение расхода при рабочих и стандартных условиях на индикаторе БИП должны иметь ненулевые значения.

2.2.8.4 Произвести проверку канала измерения давления. Для этого сравнить значение давления по контрольному манометру с показаниями индикатора на передней панели БИП. Разница в показаниях контрольного манометра и БИП не должна превышать 5 кПа при абсолютном давлении газа в ЭТ до 0,2 МПа, 10 кПа – при абсолютном давлении до 1 МПа, 20 кПа – при абсолютном давлении до 1,6 МПа.

ВНИМАНИЕ! Необходимо помнить, что индикатор на передней панели БИП показывает значение абсолютного давления в кПа, а контрольный манометр - избыточное давление¹ в кгс/см².

2.2.8.5 Произвести проверку канала измерения температуры. Для этого сравнить значение температуры по контрольному термометру с показаниями индикатора на передней панели БИП. Разница в показаниях контрольного термометра и БИП не должна превышать $\pm 1,5$ °С.

2.2.8.6 Произвести пробное снятие архивных данных из РИ непосредственной распечаткой отчетов на принтере, подключенном к разъему РИ «Принтер» (25-контактный LPT), либо передачей архивных данных на ПЭВМ через проводную связь, радиомодем, и с помощью переносного флэш-носителя информации (из комплекта «Диспетчеризация ногами»).

2.2.8.7 Периферийная аппаратура (принтер, контроллер системы телеметрии и т.п.) подключается и опробуется в соответствии со своей технической документацией. Значения данных проверяются по индикации на передней панели БИП. При необходимости проверки вывода данных через последовательный порт по интерфейсу RS232 или RS485 на компьютер или устройство телеметрии следует произвести считывание текущих значений из РИ на компьютер с помощью программы «Ирвис-ТП. Чтение архивов и текущих значений» (файл Ri4s.exe), поставляемой в комплекте с расходомером-счетчиком на CD-диске.

2.2.8.8 Результаты считаются положительными, если во время опробования не наблюдалось явных расхождений в показаниях расходомера-счетчика и контрольных средств проверки.

2.2.9. Заключительные положения.

2.2.9.1. По окончании наладочных работ произвести пломбирование расходомера-счетчика в предусмотренных для этого местах.

2.2.9.2. В паспорт расходомера-счетчика внести соответствующие записи о первоначальных показаниях счетчиков, времени наработки, датах проведения работ и исполнителях.

2.2.9.3. По окончании работ составляются протокол выполнения пусконаладочных работ и акт приемки в эксплуатацию узла учета на базе ИРВИС-РС4М-Ультра. Рекомендуемые формы документов приведены в Приложениях 9–11.

¹ Примечание. 1 кгс/см² = 101,325 кПа

2.3 ПОРЯДОК ИСПОЛЬЗОВАНИЯ

2.3.1 Перед началом работы внимательно изучить настоящее руководство по эксплуатации. При эксплуатации расходомера-счетчика необходимо руководствоваться настоящим РЭ, Правилами эксплуатации электроустановок потребителей (ПЭЭП), ПУЭ и другими документами, действующими в данной отрасли промышленности.

2.3.2 В трубопроводе должны быть обеспечены режимы течения рабочего газа:

– по условиям стационарности – пульсации расхода с частотой не более 380 Гц, амплитудой не более 50% от среднего значения;

– по условиям акустической помехи – звуковые колебания с частотой не более 20 кГц интенсивностью не более 120 дБ.

2.3.2.1 Основными источниками пульсаций являются:

– поршневые перекачивающие нагнетатели или двигатели;
– неисправные ротационные счетчики газа;
– изношенные клапаны или плохо настроенные регуляторы давления;
– скопление конденсата в газопроводах или газа в водопроводах, образование пробок;
– автоматический слив конденсата или удаление шлаков из сепараторов;
– тройники, заглушенные участки газопроводов, образующие "свистки";
– срыв вихрей с различного рода неровностей, (швов, уступов, углов, неполностью закрытой запорной арматуры);

– критические перепады на соплах, диафрагмах, задвижках, расположенных перед ПП, приводящие к формированию сверхзвуковых струй;

– симметричное разветвление газопровода с близкими значениями гидравлического сопротивления ветвей.

2.3.2.2 Для борьбы с пульсациями принимают следующие меры:

– по возможности устраняют источники пульсаций;
– по возможности удаляют расходомер-счетчик от оставшихся источников пульсаций;
– при прохождении потока по трубопроводу, частично или полностью заполненному жидкостью (конденсатом), предусматривают устройство для удаления этой жидкости;
– располагают расходомер-счетчик до (по направлению течения среды) редуцирующих систем газораспределительных станций;
– избегают прямоугольных колен и "карманов" (заглушенных отводов), в которых могут возникать стоячие волны;

– избегают изгибов ЭТ непосредственно перед измерительными участками;

– защищают сварные швы в измерительных участках, а уступы делают минимально возможными;

– в качестве запорной арматуры используют равнопроходные шаровые краны;

– в процессе измерений запорную арматуру полностью открывают;

– применяют балластные емкости, гидравлические (акустические) фильтры в ЭТ.

2.3.3 Показания расходомера-счетчика необходимо снимать не реже 1 раза в месяц. При этом израсходованный объем рабочего газа, и время наработки расходомера-счетчика за истекший период определяются как разность снятого и предыдущего значений.

Если снятое значение счетчика объема меньше предыдущего (произошло переполнение), прибавить к снятому значению 100.000.000 и произвести вычисление.

2.3.5 Снятие архивных данных из РИ может осуществляться непосредственной распечаткой отчетов на принтере, подключенном к разъему БИП «Принтер» (25-контактный LPT), либо передачей архивных данных на компьютер через проводную связь, радиомодем, или с помощью переносного флэш-носителя информации (из комплекта «Диспетчеризация ногами»).

ВНИМАНИЕ! Во избежание выхода из строя источника питания и индикатора БИП порядок подключения принтера к разъему LPT-порта должен быть следующим: вначале подключить кабель связи принтера с РИ, затем подключить питающее напряжение к принтеру.

2.3.5 Индикатор служит для оперативного контроля параметров измеряемой среды, индикации времени наработки, аварийных сигналов и отображения пользовательского меню. Переключение режимов индикации осуществляется РИ по нажатию кнопок «Режим» и «Ввод» на лицевой панели БИП в соответствии с п. 2.3.11 настоящего документа.

В режиме индикации текущих параметров измеряемой среды на индикаторе отображаются название, размерность и значение измеряемого параметра.

Значение накопленного объема (массы) измеряемой среды индицируется 1 норм.м³ (1 кг).

Значение времени наработки индицируется в часах с дискретностью 0,1 часа.

Значение объемного (массового) расхода измеряемой среды при стандартных условиях индицируется с дискретностью 0,1 норм.м³/ч (0,1 кг/ч).

Значение объемного расхода измеряемой среды при рабочих условиях индицируется с дискретностью 0,1 м³/ч.

Значение абсолютного давления измеряемой среды индицируется в кПа с дискретностью 0,1 кПа.

Значение температуры измеряемой среды индицируется в °С с дискретностью 0,1 °С. При отрицательных температурах на индикаторе появляется знак "-". При положительных температурах – знак отсутствует.

В случае отсутствия расхода измеряемой среды через ПП на индикаторе появляется сообщение «Внимание! Нет расхода».

2.3.6 В расходомере-счетчике реализована возможность изменения вида рабочего газа.

При выпуске из производства рабочий газ указывается в паспорте на расходомер-счетчик и соответствует Опросному листу при заказе. Выбор однокомпонентного рабочего газа может осуществляться из следующего списка: азот, воздух, аргон, диоксид углерода. Для природного метансодержащего газа по методу NX-19 ГОСТ 30319.2 может осуществляться корректировка его компонентного состава: содержание диоксида углерода, азота в объемных процентах и изменение плотности при стандартных условиях.

Функция выбора видов рабочего газа и свойств природного газа может быть заблокирована или активирована с помощью специальной программы по согласованию с поставщиком газа. Активация возможна в двух вариантах: либо одновременно функции выбора вида однокомпонентного газа и изменения свойств природного газа, либо только функция изменения свойств природного газа.

2.3.7 В расходомере-счетчике реализована система самодиагностики, позволяющая обнаружить различные события, которые влияют на достоверность измерения, сигнализировать об этом оператору, задействовать иной метод расчетов в соответствии с заранее введенными договорными параметрами. Для удобства краткого представления в отчетах все обнаруживаемые события разделены на пять типов. Три типа охватывают нештатные ситуации (НС0..НС2), изменение констант обозначается как нештатная ситуация (НС3) для упрощения обнаружения несанкционированных изменений. Пятый тип включает события, не препятствующие измерениям, но значимые при контроле работы газопотребляющего оборудования. Причины нештатных событий и способы устранения подробно рассмотрены в п. 3.3. Соответствие событий и типов нештатных ситуаций приведено в таблице 5

Таблица 5

Тип нештатной ситуации	События
НС0 «нет заполнения архива»	«Отключение питания» – отключено питание РИ; «Перевод даты/времени» – пропуск в архиве из-за перевода часов вперед
НС1 «учет газа невозможен»	«Нет данных» – на РИ не поступают данные от ПП; «Отказ датчика Q» – отказ ПЭП; «Отказ датчика Q» + «FQ выше допуска» – отказ микросхемы памяти в МЭП; «Плохой сигнал Q» – нештатный вид сигнала с ПЭП.
НС2 «учет газа по константам»	«Р вне допуска» – давление или сигнал с ППД вне допуска; «Т вне допуска» – температура или сигнал с ППТ вне допуска; «Р вне допуска»+«Т вне допуска» – отказ модуля обработки данных с ППТ и ППД в МЭП; «Q ниже допуска» – расход ниже значения $Q_{\text{наим}}$.
НС3 «изменение констант»	«Вода в датчике Q» – признак включения режима поверки; «Изменение констант» – ввод новых значений договорных констант, состава измеряемой среды, сброс архива, изменение условий учета газа при действии события «Плохой сигнал Q».
События, не препятствующие измерениям	«Отказ часов» – переход РИ на эмуляцию ЧРВ; «Анализ сигнала Q» – обнаружена допустимая пульсация расхода; «Q выше допуска» – измеряемый мгновенный расход выше $Q_{\text{наиб}}$; «Нет расхода» — расход отсутствует или ниже предела чувствительности.

2.3.8 Расчет объема при нештатных ситуациях типа НС0 производится при завершении отчетных суток умножением действующего в этот момент значения договорного расхода на суммарное время простоя за данные отчетные сутки, результат сохраняется в счетчике $V_{\text{нс}}$. Пропуск 1 часа при автоматическом переводе часов на «зимнее» время не рассматривается как НС0.

2.3.9 В случае возникновения нештатных ситуаций типа НС1 включается счетчик времени нештатной ситуации $T_{\text{нс1}}$. Расчет объема при нештатных ситуациях типа НС1 производится при завершении отчетных суток умножением действующего в этот момент значения договорного расхода на суммарное время $T_{\text{нс1}}$ за данные отчетные сутки, результат сохраняется в счетчике $V_{\text{нс}}$.

Событие «Плохой сигнал Q» обрабатывается как тип НС1.

В том случае, если РИ зафиксировано событие «Нет данных», но ПП функционирует автономно, в БОС продолжается учет газа штатным счетчиком объема. При восстановлении линии связи, БОС передает обновленное значение объема на РИ, который за период отказа ведет учет по $V_{\text{нс}}$. В этой ситуации заинтересованные стороны должны прийти к соглашению, по которому архивному параметру вести расчет потребленного газа за время нештатного события – по V или по $V_{\text{нс}}$, чтобы исключить удвоение потребленного объема газа.

2.3.10 Учет газа по константам при нештатных ситуациях типа НС2 производится двумя различными способами:

В первом случае, если зафиксировано событие «Р вне допуска» (либо «Т вне допуска»), происходит подстановка соответствующего договорного значения, заданного константой $R_{\text{дог}}$ ($T_{\text{дог}}$). По договорному значению давления (температуры) рассчитывается и выводится на индикацию текущее значение расхода, по которому ведется учет газа специальным счетчиком объема $V_{\text{нс2}}$. Штатный счетчик объема (измеряемого с заявленной точностью) при этом остановлен.

Во втором случае, если зафиксировано событие «Q ниже допуска», текущее значение расхода принимается равным $Q_{\text{наим}}$ (см. Приложение 1), учет газа ведется штатным счетчиком объема, специальный счетчик объема $V_{\text{нс2}}$ остановлен.

2.3.11 Режимы управления и индикации.

В исходном состоянии в верхней строке индицируется текущий номер информационного канала (номер выбранного ПП) дата и время, в нижней – накопленный объем газа, приведенный к стандартным условиям. Через 5

минут после отпускания кнопок из любого режима, индикация также возвращается в исходное состояние. Исключение составляет режим «Внимание!», из которого автоматически переход не происходит, а также режим «Установки - Входная частота», из которого переход происходит через 30 минут.

Режимы пользовательского меню представлены ниже в виде блок-схемы, в позициях которой условно изображен двухстрочный 16-ти разрядный индикатор. Слева от блок-схемы каждого из режимов приведена краткая характеристика режима, справа указаны выходы из данного режима. Примеры даны для случая измеряемой среды – «природный газ».

Условные обозначения: обычный шрифт - фиксированная информация для данного режима, жирный шрифт – изменяемая информация (дана в примерах, на месте цифр могут быть цифры, на месте букв - буквы, на месте знака «+» может стоять «+» или «-»).

Заголовки режимов (режимы индикации верхнего уровня пользовательского меню) обозначены жирной рамкой. Режимы, вход в которые возможен только при соответствующих событиях, обозначены пунктирной рамкой.

При нажатии кнопки «Режим» в любом режиме верхнего уровня и некоторых режимах нижнего уровня происходит переход к заголовку следующего режима. Цикл перебора режимов - замкнутый. При нажатии кнопки «Ввод» происходит переход из заголовка режима к первому режиму нижнего уровня, либо циклический перебор режимов нижнего уровня. В режимах нижнего уровня «Печать ...», «Установки», «Константы» кнопка «Режим» используется для выбора альтернативных вариантов или установок значения параметров.

Кнопка «Выбор ПП» для многоканального исполнения прибора задействована для выбора информационного канала (номера ПП) в тех режимах, где имеется возможность просмотра, распечатки данных и ввода констант, относящихся к каждому из подключенных ПП. Кнопка «Выбор ПП» используется также для переадресации распечатываемого отчета с параллельного порта на первый последовательный порт – для этого кнопка должна удерживаться нажатой при вводе даты конца отчета.

Образцы распечаток отчетов и комментарии к ним приведены в данном разделе после блок-схемы режимов индикации.

Ввод названия предприятия для печати на отчетах осуществляется с компьютера или с клавиатуры БИП из режима «Константы» путем последовательного выбора из таблицы нужного символа для каждого из 136 заполняемых знакомест. Первые 62 знакоместа будут напечатаны в протоколе после пробела за словом «Предприятие», остальные – в следующей строке. Исходно название предприятия состоит из пробелов (на индикаторе отображаются знаком «подчеркивание»). При вводе названия предприятия в нижней строке индикатора индицируется очередное заполняемое знакоместо (над курсором) и соседние с ним 15 знакомест. В верхней строке слева индицируется надпись «Символ N» и порядковый номер заполняемого знакоместа, справа - следующие подряд 3 символа по кодовой таблице. Перебор символов таблицы осуществляется кнопкой «Режим», ввод выбранного символа (первого слева) из таблицы в заполняемое знакоместо – кнопкой «Ввод». Пробелы отображаются знаком «подчеркивание». Завершение набора происходит после заполнения всех 137 знакомест либо при удержании кнопки «Ввод» в течение 5 секунд.

Отчетные сутки считаются завершенными по достижению контрактного часа. Значение контрактного часа может выбираться в диапазоне от 00:00 до 23:00. При значении контрактного часа 00:00 отчетные сутки совпадают с астрономическими. Архив, накопленный при ошибочно выбранном значении контрактного часа и прочих договорных параметрах, вводимых в режиме «Константы» невозможно автоматически преобразовать, исправив ошибку. Следует осуществлять ввод договорных констант перед началом коммерческой эксплуатации прибора.

В регистраторе РИ-5 предусмотрена блокировка входа в меню «Константы», включаемая установкой перемычки-«джампера». Таким образом, обеспечивается невозможность изменения договорных констант без разрушения пломбы на замке крышки БИП.

Джампер (контактные штыри, замыкаемые съемной перемычкой) с маркировкой «LOCK» находится в нижней части блока РИ, со стороны крепления к DIN рейке. Джампер имеет три контактных штыря, расположены в линию по горизонтали, перемычка устанавливается либо на левый и средний штырь – в положение «Блокировка снята», либо на средний и правый штырь – в положение «Блокировка установлена». Перестановка перемычки не требует выключения питания расходомера-счетчика. При перестановке перемычки в положение «Блокировка установлена» производится принудительный выход из меню «Константы» и сброс действующего пароля на вход в меню «Константы» к исходному значению «022345».

Принцип блокировки входа в меню «Константы» следующий:

Если джампер «LOCK» находится в положении «Блокировка установлена», то вход в режим «Константы» невозможен при любом набранном значении пароля.

Если джампер «LOCK» находится в положении «Блокировка снята» или отсутствует, то вход в меню «Константы» происходит после ввода действующего значения пароля.

Действующим значением пароля является «022345» в случае, если джампер был перемещен из положения «Блокировка установлена» в положение «Блокировка снята» (джампер удален), или если расходомер-счетчик используется с заводскими настройками по умолчанию. В случае, если производился ввод нового значения пароля (из меню «Константы») и после этого джампер не устанавливался в положение «Блокировка установлена», то действующим значением будет последнее введенное значение пароля.

Конфигурирование информационных каналов РИ производится до начала эксплуатации прибора. При комплектной поставке БИП и ПП эта операция выполняется изготовителем.

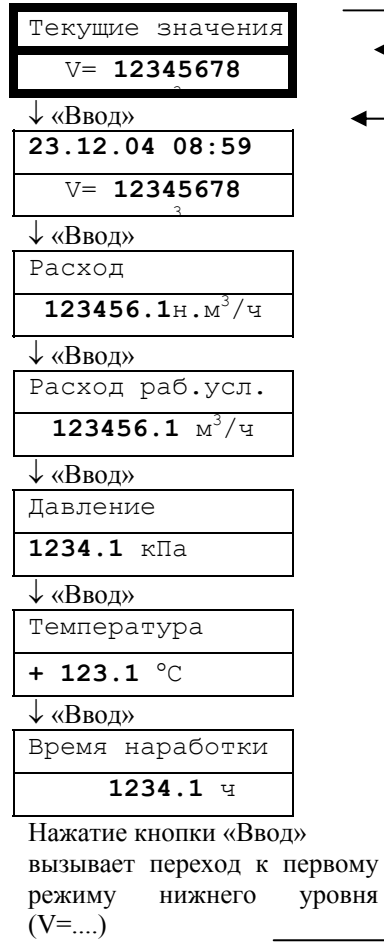
Для одноканального исполнения прибора привязка адреса ПП осуществляется автоматически при включении питания, диалоги подключения и отключения ПП в меню «Константы» не отображаются.

Для многоканального исполнения прибора привязка адресов ПП к номерам информационных каналов (подключение ПП) выполняется с помощью программы «Ирвис-ТП. Чтение архивов и текущих значений» (файл

Ri4s.exe), поставляемой в комплекте с расходомером-счетчиком на CD-диске, либо с клавиатуры БИ из меню «Установки». При управлении подключением ПП с клавиатуры БИ после выбора номера свободного информационного канала и его ввода производится поиск неподключенного ПП путем опроса всех незадействованных адресов ПП. В случае, если ввод номера канала осуществлен при нажатой кнопке «Выбор ПП», производится опрос всех возможных адресов, это дает возможность подключить один и тот же ПП к двум разным информационным каналам. При поступлении ответа от ПП индицируется его заводской номер и запрашивается подтверждение пользователя на подключение. При выполнении команды «отключить ПП» указанному информационному каналу присваивается признак свободного, т.е. разрешается подключение к нему другого ПП. При этом блокируется вывод данных на БИ с соответствующего «отключенного» ПП, но циклический опрос и ведение архивов по данному информационному каналу продолжается.

Режим индикации «Текущие значения».

Автоматический переход к индикации режима нижнего уровня «V=.....» (минуя заголовок «Текущие значения») происходит при включении питания РИ, а также из любого режима через 5 минут после отпущения кнопок (кроме режима «Внимание!» откуда автоматический переход не происходит и режимов «Установки - Входная частота», откуда автоматический переход происходит через 30 минут).



Вход в заголовок режима происходит при последовательном переборе режимов кнопкой «Режим».

Режимы печати отчетов

«Отчет за сутки»,
«Отчет за месяц»,
«Отчет за период»,
«Печать событий»

Все режимы печати управляются одинаково:

«Режим» - выбор даты перебором вглубь архива,

«Ввод» - переход к следующему этапу. Здесь для примера показана последовательность действий для получения распечаток суточных отчетов за 22 и 23 декабря 2004 года.

Печать протокола осуществляется за выбранный период в хронологической последовательности. Выбор начала и конца распечатываемого периода осуществляется из тех дат, за которые в архиве присутствуют данные (когда на расходомер-счетчик подавалось питание). Подробнее о содержании отчетов см. ниже.

Для выхода из режима печати необходимо либо отпустить кнопки и выждать 5 минут (для перехода в режим «Текущие значения. V=...»), либо запустить печать при выключенном принтере и при индикации сообщения «Принтер не готов!» нажать кнопку «Режим» для перехода в заголовок следующего режима.

Отчет за сутки
Нажмите «Ввод»

↓ Нажатие кнопки «Ввод»

Отчет за сутки
с 23.12.04

↓ «Режим» - выбор даты,
«Ввод» - переход к следующему этапу

Отчет за сутки
по 22.12.04

↓ «Режим» - выбор даты,
«Ввод» - начать печать

Если принтер готов, то начинается печать, при этом индицируется:

Отчет за сутки
Отмена: «Ввод»

«Ввод» - прекратить печать.

После завершения печати происходит автоматический переход к заголовку данного режима.

Если принтер не готов, то индицируется:

Внимание!
Принтер не готов

«Ввод» - переход в заголовок данного режима,

«Режим» - переход в заголовок следующего режима.

Примечание: при печати отчета за месяц выбирается не период «с..по..», а месяц и год.

«Режим»

Отчет за месяц
Нажмите «Ввод»

↓ «Режим»

Отчет за период
Нажмите «Ввод»

↓ «Режим»

Печать событий
Нажмите «ВВОД»

↓ «Режим»

Установки
Нажмите «Ввод»

↓ «Режим»

Константы
Нажмите «Ввод»

↓ «Режим»

Внимание!
Нажмите «ВВОД»

↓ «Режим»

Текущие
V= 12345678

«Режим»

Вход в заголовок режима происходит при последовательном переборе режимов кнопкой «Режим».

Режим индикации управления «Установки».

Пароль на вход в режим «Установки» необходим для ограничения доступа персонала к настройкам расходомера-счетчика.

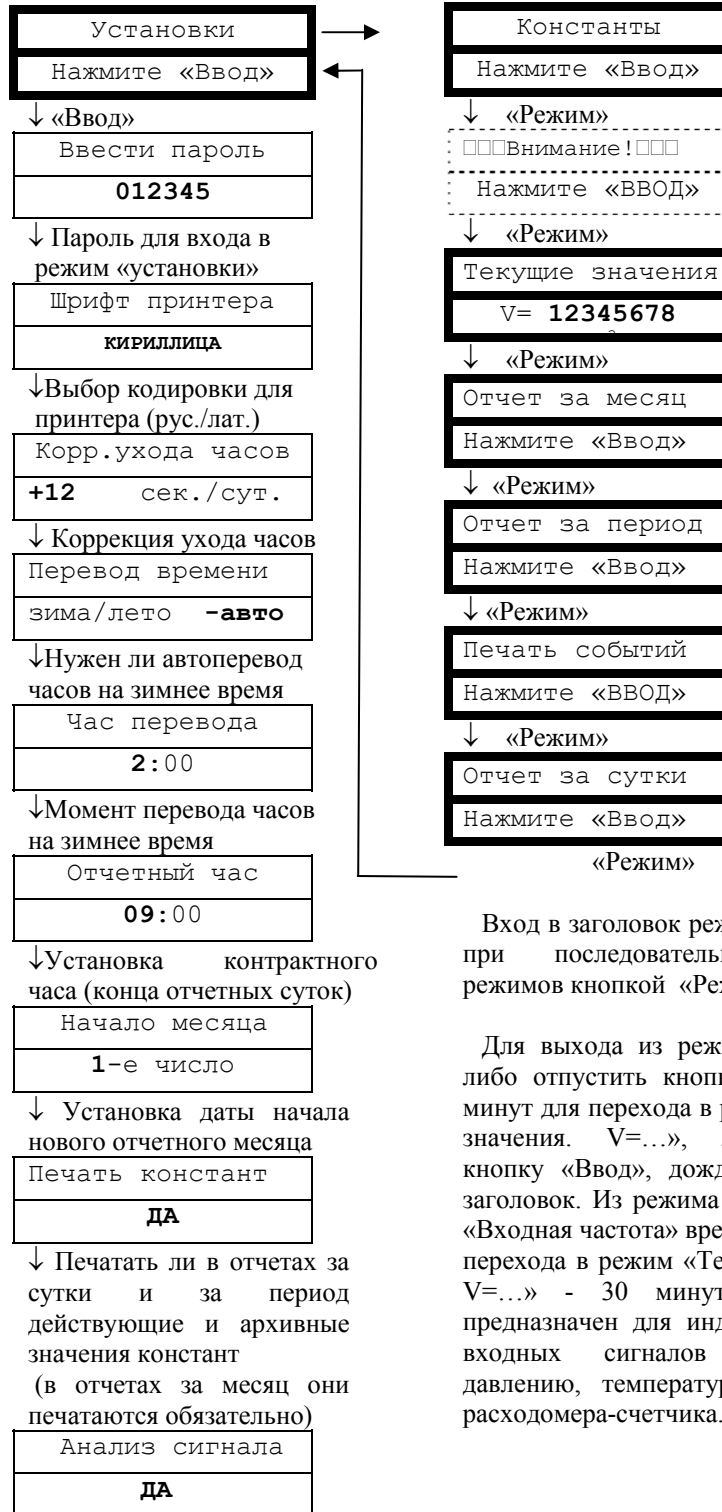
Для входа в режим необходимо изменить исходную последовательность цифр «0 1 2 3 4 5» на истинное значение пароля, указанное в паспорте расходомера-счетчика.

Как набор пароля так и установка настраиваемых параметров осуществляется аналогичным образом: «Режим» - изменение параметра над курсором, «Ввод» - перемещение курсора вправо на следующее знакоместо. Перемещение курсора за пределы крайнего правого знакоместа вызывает переход к следующему этапу.

Коррекция ухода часов выполняется автоматически один раз в сутки при смене дат переводом часов реального времени на заданное количество секунд. Уход часов может быть вызван отклонением температуры в помещении, где установлен БИП от расчетного значения +20°C. Средняя величина (в секундах) ухода часов за одни сутки задается по результату наблюдения ухода часов в течение месяца.

Перевод часов или даты на произвольную величину возможны из режима «Константы», но уже с начислением $V_{нс}$ за период без измерения расхода, появляющийся при переводе часов вперед.

Пояснения по некоторым настраиваемым параметрам см. также в образцах отчетов за сутки и за месяц.



Вход в заголовок режима происходит при последовательном переборе режимов кнопкой «Режим».

Для выхода из режима необходимо либо отпустить кнопки и выждать 5 минут для перехода в режим «Текущие значения. V=...», либо, нажимая кнопку «Ввод», дождаться выхода в заголовок. Из режима нижнего уровня «Входная частота» время ожидания для перехода в режим «Текущие значения. V=...» - 30 минут. Этот режим предназначен для индикации частоты входных сигналов по расходу, давлению, температуре при проверке расходомера-счетчика.

Продолжение см. на следующей странице.

Режим индикации и управления «Установки». (Продолжение)

Возможность выбора измеряемой среды с клавиатуры БИП, ввод значений компонентного состава и плотности может быть заблокирован по соглашению с поставщиком газа. Компонентный состав и метод расчета коэффициента сжимаемости определяется выбранным типом рабочей среды.

Альтернатива: выбрано «запись трендов»

Флэш-носитель
запись трендов

↓ «запись трендов» - запись на флэш текущих значений в реальном масштабе времени

Период записи
1 сек

↓ Выбор периода записи текущих значений на флэш-носитель из ряда: 1, 2, 4, 8..2048 секунд

Запись во флэш
по кругу

↓ Выбор способа записи трендов на флэш-носитель: «по кругу» – без ограничения времени, либо «одноразовая» – до исчерпания объема памяти флэш-носителя.

«Ввод» - переход к пункту «Контр.выход ПП»

Альтернатива (кнопка «Режим»)

FR	FT
12345,0	12345,0

↓ Значения входных сигналов давления и температуры

Часы/тест
НЕТ

↓ «Да» - выдача синхроимпульсов ЧРВ на контакт «15» разъема «Флэш» для проверки часов реального времени

КС град. таблиц
123456123456

↓ Контрольная сумма градуировочных таблиц, «Ввод» - переход к «Входная частота FQ»

Измеряемая среда
Природный газ

↓ Индикация рабочей среды

Азот
12.123 %

↓ Индикация состава

Диоксид углерода
12.123 %

↓ Индикация состава

Плотность
1234.123 кг/м³

↓ Индикация плотности

Изменить состав?
НЕТ

↓ Запрос на изменение состава рабочей среды.

↓ Если выбрано «НЕТ»

Флэш-носитель
запись архивов

↓ Выбор типа данных, записываемых на флэш-носитель – «запись архивов» либо «запись трендов», выбрано «запись архивов»

Контр.выход ПП
FR

↓ Подключение одного из аналоговых диагностических сигналов на клемму «3» БИЗ и контакт «15» разъема «Флэш» РИ.

Для проверки выбрать «ЭМС», для диагностики по осциллограмме сигнала с детектора вихрей – «Первич.сигнал Q».

Входная частота
FQ= 1234,0

↓ Значение входного сигнала по каналу расхода, используется при проверке

Контроль ПО
НЕТ

↓ меню контроля ПО

АВ: ИСПРАВНА
Обновить - НЕТ

↓ Диагностика состояния аккумуляторной батареи (только для УБП с АВП2)

«Ввод» - переход в заголовки данного режима.

Альтернатива, выбрано «ДА»:

Изменить состав?
ДА

↓ Запрос на изменение состава рабочей среды, Измеряемая среда

Природный газ

↓ Выбор рабочей среды

Азот
12.123 %

↓ Ввод компонента состава

Диоксид углерода
12.123 %

↓ Ввод компонента состава

Плотность
1234.123 кг/м³

↓ Ввод плотности

NX-19

↓ Расчет коэф-та сжимаемости

Подтверждение?
НЕТ

↓ «НЕТ» – продолжает действовать прежний состав;

«ДА» – происходит запоминание вновь введенного состава ПП должна быть подключена перед вводом состава! «Ввод» - переход к пункту «флэш-носитель»

Альтернатива («ДА») - Вход в меню контроля идентификационных данных ПО, для проверки

ПО: РИ 461
0x641666AF

↓ Идентификационное наименование ПО, номер версии, контрольная сумма

Ключ ЭЦП ПО
0x0000

↓ Ввод ключа электронной цифровой подписи (ЭЦП) для контроля подлинности ПО РИ, с подтверждением.

НЕ БОЛЕЕ 1 ввода ключа за час Tнар – на час блокируется значение 0000!

Зав. N 12905
Свид-во: 0CC13165

↓ Выдача зав. № БИП и свидетельства ЭЦП РИ, сформированного по ключу

ЭЦП МЭП
Подтверждена

↓ Контроль подлинности ПО МЭП: ЭЦП подтверждена или отсутствует. «Ввод» - переход к режиму «АВ».

Режим индикации и управления «Константы»

Пароль на вход в режим «Константы» необходим для ограничения доступа персонала к настройкам расходомера-счетчика. Значение пароля может быть изменено после входа в данный режим (см. «Изменить пароль»). При коммерческом использовании расходомера-счетчика пароль задается поставщиком газа.

Для входа в режим необходимо изменить исходную последовательность цифр «0 1 2 3 4 5» на истинное значение пароля, исходное значение указано в паспорте расходомера-счетчика.

Если джампер «LOCK» в нижней части блока РИ находится в положении «Блокировка установлена», то вход в меню «Константы» невозможен при любом набранном значении пароля (см. начало п. 2.3.11).

Как набор пароля так и установка настраиваемых параметров осуществляется аналогичным образом:

«Режим» – изменение параметра над курсором,
«Ввод» – перемещение курсора вправо на следующее знакоместо. Перемещение курсора за пределы крайнего правого знакоместа вызывает переход к следующему этапу.

Ввод названия предприятия для печати на отчетах осуществляется в соответствии с методикой, изложенной в начале данного пункта РЭ.

При выборе «ДА» в пункте меню «Запрет изм. сост.» блокируется изменение состава и плотности газа с клавиатуры БИП из режима «Установки».

Адрес в сети необходимо изменить только при наличии сети из нескольких расходомеров-счетчиков, подключенных по RS485.

Пароль в сети без необходимости изменять не рекомендуется.

Пояснения по некоторым настраиваемым параметрам см. также в образцах отчетов за сутки и за месяц.

Константы
Нажмите «Ввод»
↓ «Ввод»
Ввести пароль
012345
↓ Пароль для входа
Дата и время
23.12.03 08:59
↓ Нач. установка часов
Перевод времени
зима/лето -авто
↓ Нужен ли автоперевод часов на зимнее время
Час перевода
2:00
↓ Момент перевода часов на зимнее время
Контрактный час
12:00
↓ Установка контрактного часа (часа начала новых отчетных суток)
Начало месяца
1-е число
↓ Установка даты начала нового отчетного месяца
1 Р дог., кПа
1234
↓ Договорное давление
1 т дог., °C
+123
↓ Договорная температура
1 Договорной Q
123456 н.м ³ /ч
↓ Договорной расход
1 Пр-техн. потери
123456 н.м ³ /сут
↓ производственно-технологические потери (константа)

см. продолжение

«Режим»
□□□Внимание!□□□
Нажмите «ВВОД»
↓ «Режим»
Текущие значения
Нажмите «Ввод»
↓ «Режим»
1 Отчет за сутки
Нажмите «Ввод»
↓ «Режим»
1 Отчет за месяц
Нажмите «Ввод»
↓ «Режим»
1 Отч. за период
Нажмите «Ввод»
↓ «Режим»
1 Печать событий
Нажмите «ВВОД»
↓ «Режим»
Установки
Нажмите «Ввод»
«Режим»

Вход в заголовок режима происходит при переборе режимов кнопкой «Режим».

Для выхода из режима - либо отпустить кнопки и выждать 5 минут, либо, нажимая кнопку «Ввод», дождаться выхода в заголовок.

Для многоканального исполнения прибора перед запуском диалога подключения ПП требуется соединить ПП и БИЗ с помощью СК. В случае, если поиск ПП запускается при удерживаемой кнопке «Выбор ПП», опрашиваются все возможные адреса, в т.ч. и уже подключенных ПП.

В противном случае – подключенные ПП пропускаются. Поиск производится в порядке возрастания адреса.

Каждый из четырех каналов может подключаться только к одному ПП.

↓ Если выбран номер виртуального канала

Суммарный канал
Q5=+Q1+ 0+ 0-Q4

Конфигурирование суммарно-разностного виртуального канала: выбор слагаемых и знаков арифметических действий. Расходы, измеряемые по четырем реальным каналам, могут складываться и вычитаться в соответствии с назначенной формулой. Результаты по мгновенным значениям индицируются, по архивным значениям – распечатываются.

«Ввод»

Изменить пароль
012345

↓Новый пароль для входа

Сброс архива
НЕТ

↓Полная очистка архива

Ввод предприятия
НЕТ

↓Название для распечатки

Запрет изм.сост.
НЕТ

↓ Блокировка изменения состава газа с БИ

Подключить ПП?
ДА

↓Вход в диалог подключения

Отключить ПП?
ДА

↓Вход в диалог отключения

Суммарный канал
5 6 7 8 9

Вход в конфигурирование суммарно-разностного канала.

↓ Если номер виртуального канала не выбран

Адрес в сети
1

Сетевой адрес для ПК

Пароль в сети
0x0000

↓Пароль для доступа с ПК

Скорость порта 1
4800

↓Скорость передачи данных для первого последовательного порта

Скорость порта 2
4800

↓Скорость передачи данных для второго последовательного порта

«Ввод» – переход в заголовков данного режима

Подключить ПП
номер канала: 1

↓Выбор канала для ПП

Поиск... 123

↓Перебор адресов ПП

ПП Зав.№ 12345
Вкл.инд.? -да

↓Запрос на подключение ПП

ПП подключена!

Отключить ПП:
номер канала: 1

↓Выбор канала ПП

ПП отключена!

Режим индикации «Внимание!».

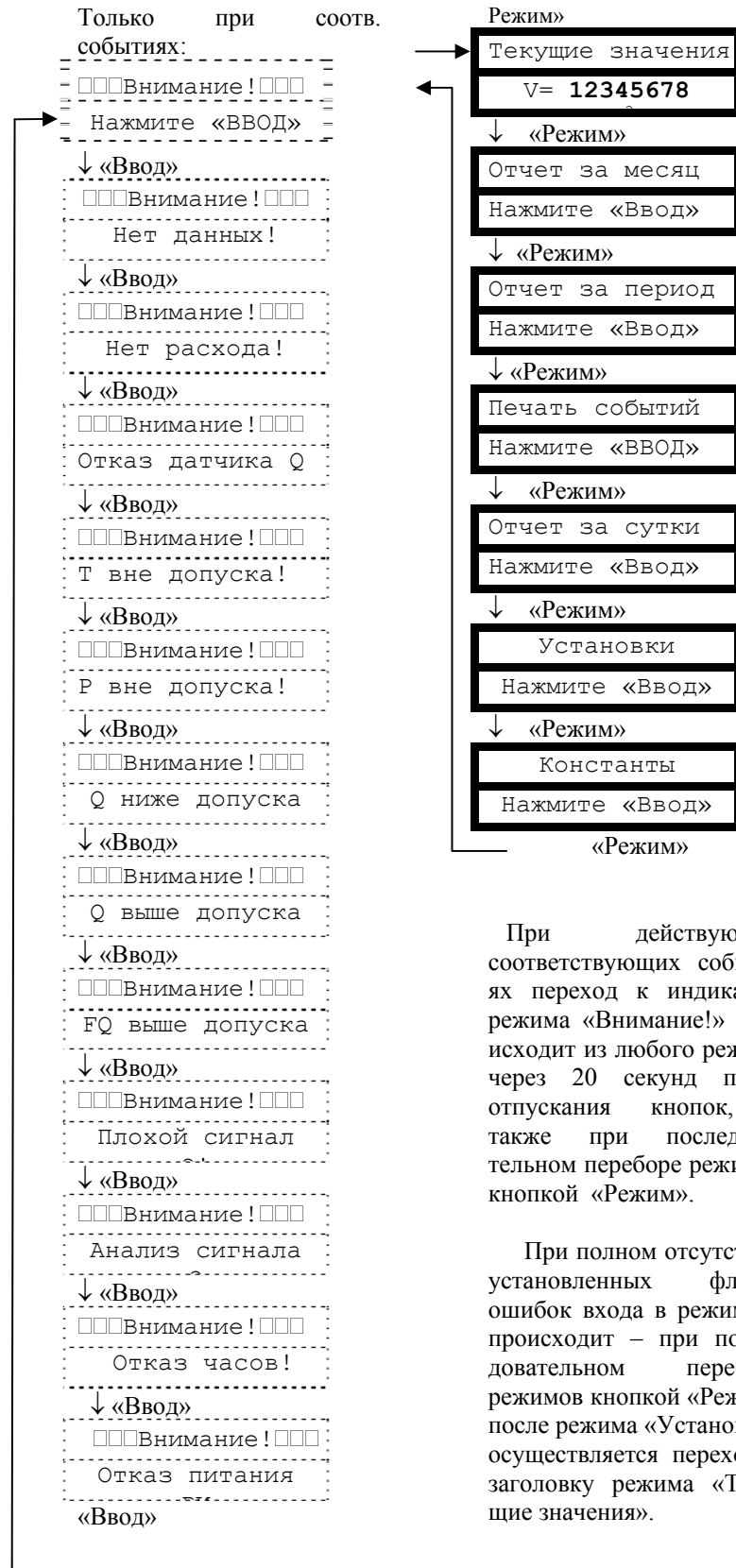
Индикация сообщений данного режима возникает в случае отсутствия данных, принимаемых с БОС, отказа часов реального времени, приема с БОС байта флагов ошибок с хотя бы одним установленным флагом.

При переборе кнопкой «Ввод» индицируются только те из приведенных здесь возможных сообщений, которые соответствуют действующим в данное время событиям.

Цикл индикации сообщений - замкнутый.

Пояснения по сообщениям см. в п.3.3.2 ТД «Расходомеры-счетчики вихревые ИРВИС-РС4М-Ультра.

Инструкция по эксплуатации. ИРВС 9100.0000.00 РЭ6».



При действующих соответствующих событиях переход к индикации режима «Внимание!» происходит из любого режима через 20 секунд после отпускания кнопок, а также при последовательном переборе режимов кнопкой «Режим».

При полном отсутствии установленных флагов ошибок входа в режим не происходит – при последовательном переборе режимов кнопкой «Режим» после режима «Установки» осуществляется переход к заголовку режима «Текущие значения».

Примеры отчетов, распечатываемых расходомером-счетчиком ИРВИС-РС4М-УЛЬТРА.

1. Суточные отчеты

Архив параметров за сутки по одному из четырех ПП

-1-

ОТЧЕТ за СУТКИ (18.07.09 07:00 - 19.07.09 07:00)

распечатан 23.07.09 в 08:52

Предприятие - владелец: ОАО Энский приборостроительный завод

Место установки счетчика: ГРП-2

Счетчик газа ИРВИС-РС4М N 26005; рег. РИ-5-950; адр. 105, 19200/19200 бит/с

ПП2 N 26002; типоразмер ПП, мм 50; путь луча, мм 90.26;

диапазон измер.расходов Qнаим..Qнаиб, нм3/ч: (0.5..230.0) * (Рабс/Ратм);

диапазон градуировки датчика абсолютного давления, МПа 0.090..1.600;

диапазон градуировки датчика температуры, град.С -40..+50.

Контрольная сумма градуировочных таблиц Р, Т, Q:128101040170

Действующие установки констант на начало отчетного периода:

Измеряемая среда: природный газ; метод расчета К: NX-19.

Состав: N2,% 1.26; CO2,% 0.54; Плотность, кг/м3 0.69.

Договорные параметры: Рдог., кПа 500; Тдог., град.С + 15;

Q дог.= 2000 н.м3/ч; Контрактный час 7:00; Начало месяца 25-е число;

Отчетный период завершен, Тнар 65534.9.. 6.8

Показания накопительных счетчиков

на момент начала отчетного периода: V=9999899 н.м3; Vпу=9999989 м3

на момент конца отчетного периода: V= 1749 н.м3; Vпу= 184 м3

N	Дата и время отчета	tср ч град.С	Рср ч кПа	Vпу час м3	Vчас н.м3	V	Тнар	Тнс1	НС
						н.м3	ч	сек	0123
01	18.07.09 08:00	+ 18.1	1000	10	100	9999999	65535.9	0	2
02	18.07.09 09:00	+ 10.1	1200	24	50	49	0.9	0	2
03	18.07.09 10:00*	+ 20.1	1000	50	500	549	1.5	0 0	3
04	18.07.09 11:00							0 0	
05	18.07.09 12:00							0 0	
06	18.07.09 13:00**	20.1	1000	0	0	549	2.1	2160	01
07	18.07.09 14:00**	20.1	1000	50	500	1049	3.1	1440	1
08	18.07.09 15:00**	20.1	1000	10	100	1149	3.9	0 0	
09	18.07.09 16:00							0 0	
10	18.07.09 17:00							0 0	
11	18.07.09 18:00							0 0	
12	18.07.09 19:00							0 0	
13	18.07.09 20:00							0 0	
14	18.07.09 21:00							0 0	
15	18.07.09 22:00							0 0	
16	18.07.09 23:00							0 0	
17	19.07.09 00:00							0 0	
18	19.07.09 01:00							0 0	
19	19.07.09 02:00							0 0	
20	19.07.09 03:00							0 0	
21	19.07.09 04:00							0 0	
22	19.07.09 05:00*	0.0	0.0	0	0	1149	4.8	1800	01
23	19.07.09 06:00**	20.0	0.900	11	100	1249	5.8	0	
24	19.07.09 07:00	+ 20.1	1.000	50	500	1749	6.8	0	

ИТОГ ЗА СУТКИ 18.07.09 07:00 - 19.07.09 07:00

ИТОГ	tср с	Рср с	Vпу сут	V	Vнс сут	Тнс	Тнс1	Тнс0	Vнс2
н.м3	град.С	кПа	м3	н.м3	н.м3	сек	сек	сек	н.м3
19862	+ 19.5	752	205	1850	19062	64800	5400	59400	12

PIN-код 9814 7402500011600001

Представитель потребителя газа

Представитель поставщика газа

-2-

СУТОЧНЫЙ ОТЧЕТ за 18.07.09 07:00 – 19.07.09 07:00	
распечатан 23.07.09 в 08:52	
Предприятие владелец: ОАО Энский приборостроительный завод	
Место установки узла учета: ГРП-2	
Счетчик газа ИРВИС-РС4М-Ультра N 26005; рег. РИ-5-950; адр. 105, 19200/19200 бит/с	
Нештатные ситуации ПП2 N 14002	
типа НС1 – учет газа невозможен – длительность 5400 сек	
Тнс1 в таблице по часам обусловлено событиями:	
Отказ датчика Q	
Нет данных	
типа НС0 – нет заполнения архива – длительность 59400 сек	
обусловлено событиями:	
выключение питания	
перевод часов вперед	
типа НС2 – учет газа по константам	
Т вне допуска	
Q ниже допуска	
типа НС3 – изменение констант зафиксировано	
Изменение от 18.07.09. В 9:15 при Тнар.= 1.2 ч. введено:	
Среда : природный газ	
диоксид углерода: 0.060 %	
азот : 0.780 %	
Плотность : 0.681 кг/м3	
Изменение от 18.07.09. В 9:15 при Тнар.= 1.2 ч. введено:	
Q дог.= 1000 н.м3/ч	
Изменение от 18.07.09. В 9:15 при Тнар.= 1.2 ч. введено:	
При «Плохом сигнале Q» объем вычислять по Тнс, Qдог	
PIN-код 9814 7402500011600001	
Представитель потребителя газа	Представитель поставщика газа

Примечание: В данном примере показано, что счетчики времени наработки и объема одновременно подошли к концу цикла в первом часе отчетных суток (чтобы были видны их максимальные значения). Продолжительность событий в примере показана кратная часу для упрощения расчетов.

Для иллюстрации реакции расходомера-счетчика на различные нештатные события приведена распечатка суточного отчета со следующими событиями:

7:24-7:30 - «Т вне допуска» (НС2), $V_{нс2}=12 \text{ н.м}^3$ – учтены при подстановке $T_{дог}=15 \text{ }^\circ\text{C}$;

8:10-8:20 - «Q ниже допуска» (НС2), учет ведется штатным счетчиком объема при подстановке $Q_{наим}$;

9:15 - «изменение констант» (НС3) ввод состава газа и изменение договорных условий;

12:24-13:24 - «Отказ датчика Q» (НС1), общая продолжительность (0,6+0,4) часа

4:30-5:00 - «Нет данных» (НС1), продолжительность 0,5 часа

5:36-5:54 - «Нет расхода» - выключение подачи газа (не отображается как НС);

9:36-12:24 - выключение питания (НС0), общая продолжительность 2,8 часа;

14:48-4:30 - несанкционированный перевод часов вперед, появляется перерыв в архиве – период времени, когда учет газа не производился (НС0), общей продолжительностью 13,7 часа

Суммарный объем при нештатных ситуациях $V_{нс}$ сут подсчитывается как сумма $V_{нс1}$, $V_{нс0}$ и $V_{нс2}$, при этом договорной расход выбирается действующий по состоянию на конец суток: $Q \text{ дог.} = 1000 \text{ н.м}^3/\text{ч}$;

*$V_{нс \text{ сут}} = [(2,8+13,7)*1000] + [(0,6+0,4+0,5)*1000] + 12 = 18012 \text{ н.м}^3$*

Т.о. итоговый объем за сутки $= V_{сут} + V_{нс} = 1850 + 18012 = 19862 \text{ н.м}^3$

Комментарии к примеру отчета за сутки по одному из четырех ПП.

1 В заголовке имеются даты начала и конца отчетных суток. Здесь же дата и время печати.

2 Раздел «Предприятие» состоит из двух строк текстовых переменных, задаваемых пользователем с компьютера с помощью программы «ИРВИС-ТП. Чтение архивов и текущих значений» (Ri4s), либо с клавиатуры БИП в режиме «Константы». Исходно в этом разделе на печать выводится только слово «предприятие», остальное – пробелы. Пробелы могут быть изменены на любой текст, например адрес, номер абонентского счета, характеристика узла учета и т.д. Ввод символов производится в режиме «Константы» путем подбора символов. Возможно от руки вписать название предприятия в свободное поле распечатанного отчета.

3 Раздел «Счетчик газа ИРВИС-РС4М-Ультра N 26005; рег. РИ-5-950; адр. 105, 19200/19200 бит/с» – выводятся марка счетчика, заводской номер счетчика (по номеру БИП), тип и номер версии РИ, сетевой адрес,

скорость обмена первого и второго последовательного порта.

4 Раздел «ПП2 N 14002...» Печатается номер информационного канала РИ (только для многоканального исполнения) и заводской номер подключенного к нему ПП. Диаметры ПП и тела обтекания, диапазон измеряемых расходов, диапазон градуировки датчика абсолютного давления и датчика температуры, состав измеряемой среды считываются из энергонезависимой памяти БОС при каждом включении питания. Для обнаружения изменения градуировочных таблиц датчиков служит значение «Контрольная сумма градуировочных таблиц Р, Т, Q». В нем указаны значения контрольной суммы по каждой таблице (три группы по 4 цифры), в межповерочный интервал эти числа изменяться не должны.

5 В разделе «Действующие установки констант на начало отчетного периода:» печатаются значения, сохраненные в архиве констант и относящиеся к моменту начала контрактных суток. Эти значения, определяющие свойства рабочей среды и способ расчета объема газа на время нештатных ситуаций (см пп. 2.3.7–2.3.10), должны быть согласованы с поставщиком газа. В случае, если данные за требуемый период уже исключены из архива констант вследствие переполнения или сброса архива, в соответствующей позиции печатается знак «*».

6 В случае распечатки завершенных отчетных суток печатается надпись: «Отчетный период завершен» а также время наработки, показания накопительных счетчиков объема газа при стандартных и при рабочих условиях (V и $V_{ру}$) на момент начала и на момент конца отчетного периода. В случае, если печатается отчет за текущие отчетные сутки (текущее время не достигло контрактного часа), печатается только надпись: «Контрактные сутки не завершены».

7 В разделе почасовых параметров строки имеют порядковый номер и датировку. В соответствующих колонках помещены: средняя за час температура ($t_{ср ч}$), среднее за час давление газа ($P_{ср ч}$), значение объема газа при рабочих условиях, прошедшего за час через ПП ($V_{ру час}$ - часовой расход при раб.усл.), значение объема газа, приведенного к стандартным условиям, прошедшего за час через ПП ($V_{час}$ - часовой расход при ст.усл.), значение накопительного счетчика объема газа при стандартных условиях (V), значение счетчиков времени наработки $T_{нар}$ и времени действия нештатных ситуаций типа НС1 ($T_{нс1}$) по состоянию на конец каждого часа. В последнем столбце «НС» таблицы почасовых параметров указывается тип нештатной ситуации, действовавшей в данный час (см. пп. 2.3.7–2.3.10). Если в столбце «НС» некоторой строки отчета отмечено наличие НС типов «0» или «1», то непосредственно после даты и времени печатается символ «*» с целью выделения тех архивных записей, когда осуществлялась подстановка договорных значений расхода. Пустые строки, соответствующие периоду, когда заполнение архива не производилось маркируются типом нештатной ситуации «НС0», символ «*» не печатается. В случаях, если при изменении контрактного часа или при автопереводе часов на «зимнее» время фактического пропуска в заполнении архива не было в таблице могут присутствовать пустые часовые строки с типом нештатной ситуации «НС0» не учитываемые при подсчете $T_{нс0}$.

8 В разделе «ИТОГ ЗА СУТКИ» приведены среднесуточные значения $P_{ср}$, $t_{ср}$, значение объема газа при рабочих условиях, прошедшего за отчетные сутки через ПП ($V_{ру сут}$ - суточный расход при раб.усл.), значение объема газа, приведенного к стандартным условиям, прошедшего за отчетные сутки через ПП ($V_{сут}$ - суточный расход при ст.усл.), значение объема при нештатных ситуациях $V_{нс}$ за отчетные сутки, суммарная длительность нештатных ситуаций за сутки (общая – $T_{нс}$ и по типам: $T_{нс1}$, $T_{нс0}$), значение объема, рассчитанного за сутки при подстановке договорных значений температуры или давления $V_{нс2}$. В колонке «ИТОГ» помещено итоговое за сутки значение – результат сложения суточного объема газа, штатно измеренного с заявленной точностью и объема при нештатных ситуациях, подсчитанного при подстановке договорных значений.

9 PIN-код состоит из двух частей, разделенных пробелом, одна из которых - код, формируемый из почасовых значений по правилам, задаваемым паролем поставщика. PIN-код служит для проверки подлинности протокола.

10 В конце каждого листа распечатки имеются места для подписей поставщика и потребителя газа.

11 После распечатки первого листа суточного отчета, на печать выводятся листы с перечнем нештатных ситуаций происшедших за данные отчетные сутки. В случае отсутствия в архиве признаков событий типов НС0, НС1 взамен «- длительность ... сек» и «зафиксированы:» печатается «- не происходило». При наличии в данные отчетные сутки событий типа НС3 распечатываются соответствующие записи архива констант с указанием даты, времени изменения и вновь введенного значения констант.

Архив параметров за сутки по одному из пяти суммарных каналов:

-1-								
ОТЧЕТ за СУТКИ (08.07.09 07:00 - 09.07.09 07:00)								
распечатан 23.08.09 в 08:52								
Предприятие - владелец: ОАО Энский приборостроительный завод								
Место установки счетчика: ГРП-2								
Счетчик газа ИРВИС-РС4М N 26102;рег.РИ-5-950 адрес 102, 19200/19200 бит/с								
Суммарный канал 5; расчетная формула: $Q_{пп1}+Q_{пп2}-Q_{пп3}+Q_{пп4}$								
ПП1 N 26102, ПП2 N 26103, ПП3 N 26104, ПП4 N 26105								
N	Дата и время отчета	Vчас5 н.м3	Vчас1 н.м3	Vчас2 н.м3	Vчас3 н.м3	Vчас4 н.м3	Тнар ч	НС 0123
01	08.07.09 08:00	2790	132	2509	352	501	1199,9	1
02	08.07.09 09:00	1798	240	1050	0	508	1200,7	3
03	08.07.09 10:00							0
04	08.07.09 11:00							0
05	08.07.09 12:00							0
06	08.07.09 13:00							0
07	08.07.09 14:00							0
08	08.07.09 15:00							0
09	08.07.09 16:00							0
10	08.07.09 17:00							0
11	08.07.09 18:00							0
12	08.07.09 19:00							0
13	08.07.09 20:00							0
14	08.07.09 21:00							0
15	08.07.09 22:00							0
16	08.07.09 23:00							0
17	09.07.09 00:00							0
18	09.07.09 01:00							0
19	09.07.09 02:00							0
20	09.07.09 03:00							0
21	09.07.09 04:00							0
22	09.07.09 05:00							0
23	09.07.09 06:00							0
24	09.07.09 07:00							0
ИТОГ ЗА СУТКИ 08.07.09 07:00 - 09.07.09 07:00								
Суммарный канал 5 V сут Vнс сут Тнс Тнс1 Тнс0 Vнс2								
н.м3 н.м3 сек сек сек н.м3								
4588 43560 83640 1560 82080 0								
PIN-код 9814 7402500011600001								
Представитель потребителя газа					Представитель поставщика газа			

Примечание: В данном примере показано, суммарный канал N5 сконфигурирован на выполнение суммирования расходов (часовых объемов), приведенных к стандартным условиям, по формуле: « $Q_{пп1}+Q_{пп2}-Q_{пп3}+Q_{пп4}$ ».

Для иллюстрации приведена распечатка суточного отчета со следующими событиями:

7:04-7:30 - «нет данных» - обрыв кабеля к ПП1 (НС1)

8:25 - «изменение констант» (НС3) ввод состава газа в ПП3

8:48 - выключение питания прибора(НС0) заметно по пропуску часовых данных

Комментарии к примеру отчета за сутки по одному из пяти суммарных каналов

1 Заголовок и раздел «Предприятие» аналогичны отчету за сутки по одному из ПП.

2 Указан номер суммарного канала, его формула, номера каналов с подключенными ПП. Слагаемыми (в т.ч. и с отрицательным знаком) в задаваемой формуле могут служить расходы (часовые объемы), измеренные каждым из четырех каналов с подключенными ПП.

3 В таблице почасовых значений приведено значение суммы и слагаемых за каждый час. Наличие нештатных ситуаций различных типов по какому-либо из ПП отображается в колонке «НС».

4 В разделе «ИТОГ ЗА СУТКИ» приведены значения объема, рассчитанного по формуле, суммарные по всем указанным ПП значения объема Vнс сут и Vнс2, а также длительности нештатных ситуаций.

2. ОТЧЕТЫ ЗА ПЕРИОД

Архив параметров за месяц по одному из четырех ПП

-1-

ОТЧЕТ за июль 2009 г. (25.06.09 7:00 - 25.07.09 7:00)

распечатан 24.08.09 в 9:46

Предприятие - владелец: ОАО Энский приборостроительный завод

Место установки счетчика: ГРП-2

Счетчик газа ИРВИС-РС4М-Ультра N 26005; рег. РИ-5-950; адр. 105, 19200/19200 бит/с

ПП1 N 26001; типоразмер ПП, мм 50; путь луча, мм 90.23;

диапазон измер.расходов Qнаим..Qнаиб, нм3/ч: (0.5..230.0)*(Рабс/Ратм);

диапазон градуировки датчика абсолютного давления, МПа 0.090..1.600;

диапазон градуировки датчика температуры, град.С -40..+50.

Контрольная сумма градуировочных таблиц Р, Т, Q:128101040170

Действующие установки констант на начало отчетного периода:

Измеряемая среда: природный газ; метод расчета К: NX-19.

Состав: N2,% 1.26; CO2,% 0.54; Плотность, кг/м3 0.69.

Договорные параметры: Рдог., кПа 500; Тдог., град.С + 15;

Q дог.= 1000 н.м3/ч; Контрактный час 7:00; Начало месяца 25-е число;

Отчетный период завершен, Тнар 896.9.. 1277.0

Показания накопительных счетчиков

на момент начала отчетного периода: V=9919771 н.м3; Vру=9991456 м3

на момент конца отчетного периода: V= 18983 н.м3; Vру= 1713 м3

N	нач. суток	Дата и время отчета	tср с град.С	Рср с МПа	Vру сут м3	Vсут н.м3	V н.м3	Тнар ч.	НС 0123
1	25.06-26.06.06	07:00	+ 22.5	1.034	610	6574	9926345	910.9	
2	26.06-27.06.06	07:00	+ 22.0	1.208	668	6787	9933132	934.9	
3	27.06-28.06.06	07:00	+ 20.7	1.010	634	6577	9939709	958.9	
4	28.06-29.06.06	07:00	+ 20.2	1.102	668	6456	9946165	982.9	
5	29.06-30.06.06	07:00	+ 21.5	1.218	686	6545	9952710	1006.9	
6	30.06-01.07.09	07:00	+ 20.6	1.040	578	5987	9958697	1030.9	
7	01.07-02.07.09	07:00	+ 21.1	1.200	567	5897	9964594	1054.9	
8	02.07-03.07.09	07:00	+ 20.7	1.108	459	5234	9969828	1078.9	3
9	03.07-04.07.09	07:00	+ 23.1	1.043	456	5453	9975281	1102.9	
10	04.07-05.07.09	07:00	+ 20.5	1.108	586	5876	9981157	1126.9	
11	05.07-06.07.09	07:00	+ 25.1	1.113	588	6012	9987169	1150.9	
12	06.07-07.07.09	07:00	+ 20.4	1.124	654	6678	9993847	1174.9	
13	07.07-08.07.09	07:00	+ 20.3	1.098	632	6052	9999899	1198.9	
14	08.07-09.07.09	07:00*	+ 19.5	0.752	132	1760	1659	1207.1	1
15	09.07-10.07.09	07:00*	+ 21.3	1.234	254	2634	4293	1219.1	0
16	10.07-11.07.09	07:00							0
17	11.07-12.07.09	07:00							0
18	12.07-13.07.09	07:00							0
19	13.07-14.07.09	07:00							0
20	14.07-15.07.09	07:00							0
21	15.07-16.07.09	07:00							0
22	16.07-17.07.09	07:00							0
23	17.07-18.07.09	07:00							0
24	18.07-19.07.09	07:00							0
25	19.07-20.07.09	07:00							0
26	20.07-21.07.09	07:00							0
27	21.07-22.07.09	07:00							0
28	22.07-23.07.09	07:00*	+ 22.1	1.102	189	2031	6324	1229.0	0
29	23.07-24.07.09	07:00	+ 20.5	1.210	510	6425	12749	1253.0	
30	24.07-25.07.09	07:00	+ 23.2	1.145	627	6234	18983	1277.0	

ИТОГ ЗА за июль 2006 г. (25.06.06 7:00 - 25.07.09 7:00)

ИТОГ	Vру 30	V 30	Vнс 30	Vптп 30	Тнс	Тнс1	Тнс0	Vнс2
н.м3	м3	н.м3	н.м3	н.м3	мин	мин	мин	мин
429529	10257	99212	330317	60	19819	25	19794	0

PIN-код 9814 7402500011600001

Представитель потребителя газа

Представитель поставщика газа

Для иллюстрации приведена распечатка отчета за месяц со следующими событиями:

02.07.09 9:05 - «Изменение констант» (НС3) - ввод состава газа;

08.07.09 10:20-10:45 - «Плохой сигнал Q» (НС1, т.к. действует договорное условие:

«при сообщении "Плохой сигнал Q" : вычислять по Тнс, Qдог);

09.07.09 -22.07.09 - «выключение питания» (НС0); Тнс0=19794 мин.

Комментарии к примеру отчета за период по одному из четырех ПП

1 Месячный отчет и отчет за период, задаваемый пользователем, формируются на основе посуточного архива параметров, который охватывает 1200 суток по времени наработки прибора.

2 Месячный отчет формируется только после завершения контрактного месяца, т.е. не ранее наступления контрактного часа даты условного начала месяца. Можно сформировать месячный отчет по любому интервалу дат из посуточного архива параметров в соответствии с действующим в момент печати значением «начало месяца».

3 Отчет за период может охватывать любой период, выбранный пользователем в диалоге режима «Отч. за период». Текущие, не завершённые отчетные сутки, в распечатываемый период не включаются.

4 В заголовке отчета за месяц имеется название месяца, дата и время начала и конца контрактного месяца, дата и время печати. В заголовке отчета за период надпись «Отчет за период», дата и время начала и конца периода, дата и время печати. Далее форма распечатки аналогична месячному отчету.

5 Разделы, описывающие место установки счетчика газа, его тип, характеристики и действующие установки констант аналогичны приведенным в отчете за сутки. При выборе интервала распечатываемых дат следует учитывать, что таблица с суточными значениями параметров распечатывается в соответствии с календарным порядком, вне зависимости, имелось ли в данный период заполнение архива.

6 В разделе «ИТОГ ...» приведены значения объема газа при рабочих условиях ($V_{ру\ n}$) и приведенного к стандартным условиям ($V\ n$), прошедшего за период через ПП; значение объема при нештатных ситуациях ($V_{нс\ n}$); производственно-технологических потерь газа ($V_{птп\ n}$), рассчитанных по заданному суточному нормативу; суммарная длительность нештатных ситуаций за период (общая – $T_{нс}$ и по типам: $T_{нс1}$, $T_{нс0}$), значение объема, рассчитанного при подстановке договорных значений температуры или давления за период ($V_{нс2}$). Индексом «п» при обозначениях параметров итога за период служит длительность отчетного периода, выраженная в сутках. В колонке «ИТОГ» помещено итоговое за отчетный период значение – результат сложения объема газа, штатно измеренного с заявленной точностью и объема при нештатных ситуациях, подсчитанного при подстановке договорных значений.

7 После распечатки первого листа отчета, на печать выводятся листы с перечнем нештатных ситуаций и значениями введенных констант за отчетный период аналогично приведенным в отчете за сутки.

Архив событий за период по одному из четырех ПП

-1-						
АРХИВ СОБЫТИЙ за 18.07.09 07:00 - 19.07.09 07:00						
распечатан 23.07.09 в 08:52						
Предприятие владелец: ОАО Энский приборостроительный завод						
Место установки узла учета: ГРП-2						
Счетчик газа ИРВИС-РС4М N 26005; рег. РИ-5-950; адр. 105, 19200/19200 бит/с						
БИП, ПП2 N 14002 События	Период действия		Длительность	Тнар		
	начало	конец		начало	конец	
	Дата и время	Дата и время	ч	ч	ч	
Отключение питания	18.07.09 09:36	18.07.09 12:24	2.79	1.5	1.6	
Изменение даты/времени	18.07.09 14:48	19.07.09 04:30	0.00	3.9	4.0	
Отказ часов	Не происходило					
Q ниже допуска	18.07.09 08:10	18.07.09 08:20	0.20	0.1	0.3	
Q выше допуска	Не происходило					
FQ выше допуска	Не происходило					
Вода в датчике Q	Не происходило					
Отказ датчика Q	18.07.09 12:24	18.07.09 13:24	1.00	1.1	2.1	
Нет расхода	19.07.09 05:36	19.07.09 05:54	0.30	5.2	5.5	
Плохой сигнал Q	Не происходило					
Анализ сигнала Q	Не происходило					
T вне допуска	18.07.09 07:24	18.07.09 07:30	0.10	65535.4	65535.5	
P вне допуска	Не происходило					
Нет данных	19.07.09 04:30	19.07.09 05:00	0.50	4.3	4.8	
Изменение констант	18.07.09 09:15	18.07.09 09:21	0.00	1.2	1.3	
PIN CODE = 0038 3502500011600001						
Представитель потребителя газа			Представитель поставщика газа			

Примечание: приведена распечатка архива событий, соответствующая примеру отчета за сутки

Комментарии к примеру распечатки архива событий

1 В заголовке имеются даты и время границ распечатываемого периода, дата и время печати. Отчет формируется на основе данных, имеющихся в архиве событий по каждому шестиминутному интервалу за последние 100 суток времени наработки.

2 Разделы, описывающие место установки счетчика газа и его тип аналогичны приведенным в отчете за сутки. Далее, в первой колонке таблицы приведен список всех типов событий, обнаруживаемых системой самодиагностики. Остальные колонки содержат сведения о фактически происшедших в отчетный период событиях данного типа с указанием их начала, конца, длительности и привязки начала и конца события к времени наработки регистратора. Если начало или конец события произошли не в распечатываемый период, то в поле «Тнар.нач»

либо «Тнар.кон.» печатается знак «*». В случае, если в отчетный период не зафиксировано ни одного события некоторого типа, то напротив него печатается «не происходило».

3 Если событие некоторого типа происходило в распечатываемый период более 10 раз, то после 10 строк списка печатается многоточие, печатаются остальные события в порядке, приведенном в примере, а далее выдается полный список, когда наблюдалось событие данного типа.

4 В конце каждого листа распечатки имеются PIN-код и места для подписей поставщика и потребителя газа.

III ТЕХНИЧЕСКОЕ ОБСЛУЖИВАНИЕ И ТЕКУЩИЙ РЕМОНТ

3.1 МЕРЫ БЕЗОПАСНОСТИ

3.1.1 По способу защиты человека от поражения электрическим током расходомер-счетчик относится к классу 01 по ГОСТ 12.2.007.0-75.

3.1.2 При монтаже, эксплуатации и демонтаже расходомера-счетчика необходимо соблюдать меры предосторожности в соответствии с требованиями правил техники безопасности, которые установлены на данном объекте.

3.1.3 Все работы по монтажу, демонтажу и восстановительном ремонте расходомера-счетчика необходимо выполнять при отключенном питании и отсутствии давления измеряемой среды в технологическом трубопроводе.

3.1.4 Во время эксплуатации расходомера-счетчика необходимо использовать защитное заземление, подключаемое к зажимам ПП согласно Приложений 6.1, 6.2.

3.1.5 Технический персонал, обслуживающий расходомер-счетчик, должен быть ознакомлен с соответствующими инструкциями по технике безопасности.

3.1.6 Эксплуатация расходомера счетчика должна производиться согласно ГОСТ 12.2.007.0-75 и ГОСТ 12.3.019-80 и другим нормативным документам, регламентирующим применение электрооборудования.

3.2 ТЕХНИЧЕСКОЕ ОБСЛУЖИВАНИЕ И РЕМОНТ

3.2.1 Для обеспечения работоспособности расходомера-счетчика в течение всего срока эксплуатации необходимо регулярное проведение профилактических работ. Профилактические работы при периодической проверке ИРВИС-РС4М-Ультра должны проводиться в обязательном порядке.

3.2.2 Профилактические работы включают в себя осмотр внешнего состояния узлов и деталей расходомера-счетчика, контроль электрических сигналов, промывку деталей проточной части и УПП марки Турбулизатор-У (при его наличии).

Критерием загрязнения УПП в процессе эксплуатации, при достижении которого необходима промывка, является увеличение перепада давления на 10%, по сравнению со значением, рассчитанным по п. 1.3.19.

3.2.3 Осмотр внешнего состояния расходомера-счетчика производится при отключенном напряжении питания. Проверяется состояние кабелей, надежность крепления разъемов кабелей, наличие отложений на ПЭП и стенках проходного сечения ПП.

3.2.4 При наличии заметных отложений на поверхности деталей проточной части они протираются мягкой тканью, смоченной ацетоном или техническим спиртом.

3.2.5 Ремонт расходомера-счетчика должен производиться в соответствии с гл. 3.4 ПЭЭП.

3.2.6 В случае превышения сетевого напряжения более 270 В при включении расходомера-счетчика сгорают плавкие предохранители. Для восстановления работоспособности расходомера-счетчика необходимо заменить вышедшие из строя плавкие предохранители.

3.2.7 Гарантийному ремонту не подлежат расходомеры-счетчики при наличии механических повреждений и нарушении пломбировки завода-изготовителя.

3.2.8 Гарантийные обязательства: 18 месяцев со дня ввода в эксплуатацию, но не более 24 месяцев со дня выпуска при соблюдении условий транспортирования, хранения и эксплуатации.

3.3 ВОЗМОЖНЫЕ НЕИСПРАВНОСТИ И МЕТОДЫ ИХ УСТРАНЕНИЯ

3.3.1 Настоящая версия расходомера-счетчика снабжена развитой системой самодиагностики.

3.3.2 Неисправности расходомера-счетчика, способ их определения и методы их устранения приведены в таблице 6. В таблицу включены также ответы на наиболее часто встречающиеся вопросы и ошибки, возникающие при использовании расходомера-счетчика. Такие пункты неисправностями не являются и помечены в таблице звездочками. Двумя звездочками в таблице помечены неисправности, при устранении которых периодическая проверка расходомера-счетчика не производится.

Таблица 6

Наименование неисправности, внешнее проявление, дополнительные признаки	Вероятная причина	Метод устранения
1 Не выводится информация на индикатор. Подсветка индикатора отсутствует.	1*. Отсутствует напряжение питания. 2**. Вышли из строя плавкие предохранители. 3**. Вышел из строя БПС. 4**. Отсоединен разъем БИ или КК.	1. Проверить наличие напряжения питания на клеммной колодке БПС «220 В». 2. Заменить плавкие предохранители. 3. Заменить БПС. 4. Подключить разъем БИ или КК.
2 Не выводится информация на индикатор. Подсветка индикатора функционирует	1*. Сбой микроконтроллера индикатора. 2**. Повреждение индикатора. 3**. Повреждение РИ.	1. Произвести перезапуск прибора путем кратковременного (не менее 10 сек) отключения от сети либо выждать 1 час для инициализации индикатора. 2. Выполнить п. 1, далее нажать при подключенном принтере 2 раза кнопку «Режим» и 2 раза «Ввод». Если регистратор не поврежден и продолжает функционировать, должен напечататься протокол архива параметров за текущую дату. Заменить индикатор или РИ.

Таблица 6 (продолжение)

Наименование неисправности, внешнее проявление, дополнительные признаки	Вероятная причина	Метод устранения
3 На индикатор прибора выводится сообщение "Внимание! Нет расхода".	1.*Отсутствует расход газа через ПП.	1. Проверить наличие расхода рабочего газа через ПП.
4 На индикатор выводится сообщение "Внимание! Нет данных" (более 15 минут).	От ПП не поступают данные на РИ: 1**. Обрыв или замыкание в кабеле между ПП и БИЗ. 2**. Вышел из строя БИЗ или РИ. 3. Вышел из строя МЭП.	1. Произвести перезапуск прибора путем кратковременного (но не менее 10 сек) отключения от сети. 2. Проверить контакт в клеммах, устранить обрыв или замыкание в кабеле 3. Произвести замену РИ или БИЗ. 4. Произвести ремонт или замену МЭП.
5 На индикатор прибора выводится сообщение "Внимание! Отказ часов" (более 15 минут).	1**. Отказ элемента питания ЧРВ. 2**. Вышла из строя микросхема ЧРВ.	1. Заменить элемент питания ЧРВ. 2. Заменить РИ.
6 На индикатор выводится сообщение "Внимание! Т вне допуска".	1.*Расходомер-счетчик работает вне аттестованного диапазона температур. 2**. Вышел из строя ППТ. 3. Вышел из строя модуль обработки данных с ППТ и ППД в МЭП. 4**. Обрыв или замыкание в цепи «ППТ – МЭП».	1. Изменить условия эксплуатации. 2. Произвести перезапуск прибора путем кратковременного (не менее 10 сек) отключения от сети. 3. Заменить ППТ. 4. Проверить отсутствие обрыва или замыкания в цепи «ППТ – МЭП». 5. Произвести ремонт или замену МЭП.
7 На индикатор выводится сообщение "Внимание! Р вне допуска".	1.*Расходомер-счетчик работает вне аттестованного диапазона давлений. 2. Вышел из строя ППД. 3. Вышел из строя модуль обработки данных с ППТ и ППД в МЭП. 4**. Обрыв или замыкание в цепи «ППД – МЭП». 5**. Срабатывание БИЗ на ограничение напряжения питания ПП вследствие замыкания в цепи «БИЗ-МЭП» или неисправности БИЗ, МЭП.	1. Изменить условия эксплуатации. 2. Произвести перезапуск прибора путем кратковременного (не менее 10 сек) отключения от сети. 3. Заменить ППД. 4. Проверить отсутствие обрыва или замыкания в цепи «ППД – МЭП». 5. Произвести ремонт или замену МЭП и поверку ПП. 6. Проверить отсутствие замыкания в цепи «БИЗ-МЭП». 7. Произвести замену БИЗ.
8 На индикатор попеременно выводятся сообщения "Внимание! Р вне допуска" и "Внимание! Т вне допуска"	1. Вышел из строя модуль обработки данных с ППТ и ППД в МЭП.	1. Произвести ремонт или замену МЭП и поверку ПП.
9 На индикатор попеременно выводятся сообщения "Внимание! FQ выше допуска" и «"Внимание! Отказ датчика Q" (т.е. эти два события действуют одновременно)	1**. Вышел из строя МЭП. 2**. Нет связи между МЭП и сигнальным процессором.	1. Заменить МЭП. 2. Произвести ремонт или замену МЭП и поверку ПП.
10 На индикатор выводится сообщение "Внимание! Q ниже/выше допуска" или "Внимание! FQ выше допуска".	1.*Расход ниже/выше $Q_{наим}/Q_{наиб}$, указанного в паспорте на прибор. 2*. Негерметично закрыта входная задвижка при отсутствии потребления газа. 3**. Неправильно выполнено заземление или подключение СК. 4**. Вышел из строя МЭП.	1. Изменить условия эксплуатации. 2. Произвести перезапуск прибора путем кратковременного (не менее 10 сек) отключения от сети. 3. Закрыть входную задвижку при отсутствии потребления газа. 4. Выполнить заземление и подключение СК в соответствии с РЭ. 5. Произвести ремонт МЭП и поверку ПП.
11 На индикатор выводится сообщение «Внимание! Отказ датчика Q!».	1. Вышел из строя ПЭП. 2**. Вышел из строя МЭП.	1. Произвести ремонт и поверку. 2. Заменить МЭП.
12 На индикатор выводится сообщение "Внимание! Плохой сигнал Q"	1*. Регулятор давления не обеспечивает необходимой стационарности потока (см. п. 2.3.2) по причине износа или неправильной настройки. 2**. Загрязнены ПЭП.	1. Отремонтировать либо настроить регулятор давления для работы без пульсаций. 2. Демонтировать ПП, устранить загрязнения. Установить ПП в соответствии с п. 2.2 на штатные уплотнительные кольца.

Таблица 6 (продолжение)

Наименование неисправности, внешнее проявление, дополнительные признаки	Вероятная причина	Метод устранения
13 При печати архивов цифры печатаются верно, а вместо букв непонятные символы.	1.*Кодировка букв в данном принтере не совпадает с установленной в РИ. Возможно, данный принтер не поддерживает печать русских букв в текстовом режиме.	1. В режиме «Установки» установить «Шрифт принтера» «Латиница», либо добиться читаемости распечаток настроив кодировку принтера на страницу «866» в соответствии с ТД на принтер.
14 В почасовой распечатке имеются строки с одинаковыми значениями времени отчета (дата, час, минуты), но с различными значениями времени наработки Тнар.	1.*Была проведена корректировка часов реального времени, после перевода часов назад возникнут записи в архиве с одинаковыми значениями часа. Проверить по архиву событий, были ли переустановки времени или даты.	Неисправностью не является. <u>Примечание:</u> счетчик объема при дублировании даты и времени отчета продолжает постоянный накопительный отсчет.
15 В почасовой распечатке имеются строки с одинаковым значением часа, но отличающиеся минутами по времени отчета.	1.*Строки со значением минут 00 заполняются при изменении часа при штатном режиме работы РИ (напр. строка со временем отчета 16:00 заполняется информацией, осредняемой с 15:00 по 16:00). Строки со значением минут не равным 00 заполняются в момент выключения прибора и остаются в архиве, если включение не произойдет до следующего изменения часа по ЧРВ.	Неисправностью не является.
16 В распечатке архива событий в графе «Начало события» либо «Конец события» напечатано значение Тнар и символ «*» - «звездочка».	1.*Начало либо окончание действия данного события находятся за пределами распечатываемого интервала (например, событие продолжает действовать в момент печати).	Неисправностью не является.
17 На индикатор выводится сообщение «Внимание! Анализ сигнала Q».	1*.Регулятор давления либо режим потребления газа создают нестационарный расход с параметрами не препятствующими его измерению (см. п. 2.3.2).	Неисправностью не является. Сообщение выдается для предупреждения, что при изменении частоты или амплитуды пульсации расхода его измерение может стать невозможным, желательно устранить пульсации настройкой регулятора давления.

3.3.3 В течение гарантийного срока эксплуатации устранение всех вышеперечисленных неисправностей должно производиться при непосредственном участии пусконаладочной организации.

Рекламации, поступившие при нарушенных пломбах завода-изготовителя или пусконаладочной организации, рассматриваются как внеплановый ремонт и оплачиваются по отдельным счетам, не входящим в стоимость гарантийного или сервисного обслуживания.

3.4 ПОВЕРКА

3.4.1 Первичная поверка ПП и БИП расходомера-счетчика производится при выпуске из производства и ремонта. Поверка расходомера-счетчика после устранения неисправностей, не влияющих на метрологические характеристики, не производится.

3.4.2 Первичная поверка расходомера-счетчика производится согласно ТД «Расходомеры-счетчики ультразвуковые ИРВИС-РС4М-Ультра. Методика поверки. ИРВС 9100.0000.00 МП6». Периодическая поверка расходомера-счетчика производится согласно раздела V настоящего руководства по эксплуатации.

Межповерочный интервал – 2 года.

IV ТРАНСПОРТИРОВАНИЕ И ХРАНЕНИЕ

4.1 Условия транспортирования расходомеров-счетчиков в упаковке должны соответствовать условиям хранения 5 по ГОСТ 15150-69.

4.2 Транспортирование расходомера-счетчика в упаковке предприятия-изготовителя может проводиться любым видом транспорта в соответствии с правилами перевозки грузов для этого вида транспорта. Срок пребывания в условиях транспортирования не более 3 месяцев.

Во время погрузочно-разгрузочных работ и транспортирования ящики не должны подвергаться резким ударам и воздействию атмосферных осадков.

Способ укладки ящиков на транспортирующее средство должен исключать возможность их перемещения.

4.3 Расходомеры-счетчики в упакованном виде должны храниться при соблюдении условий хранения по ГОСТ 15150-69, группа условий хранения 1.

V МЕТОДИКА ПЕРИОДИЧЕСКОЙ ПОВЕРКИ

5.1 ВВОДНАЯ ЧАСТЬ

Настоящая инструкция распространяется на расходомеры-счетчики ультразвуковые ИРВИС-РС4М-Ультра и устанавливает последовательность и методику их периодической поверки.

Интервал между поверками – 2 года.

5.2 ОПЕРАЦИИ ПОВЕРКИ

5.2.1 При проведении поверки должны быть выполнены операции согласно таблице 7.

Таблица 7

Наименование операции	Номер пункта документа по поверке
Подготовка к поверке	5.7
Внешний осмотр	5.8.1
Опробование	5.8.2
Определение метрологических характеристик	5.8.3
Определение относительной погрешности времени набора контрольного объема (массы)	5.8.3.1
Определение относительной погрешности времени набора контрольного энергосодержания	5.8.3.2
Определение относительной погрешности при измерении объемного расхода (объема) газа при рабочих условиях	5.8.3.3
Определение основной относительной погрешности расходомера-счетчика при измерении объемного расхода (объема) газа, приведенного к стандартным условиям, массы газа, с учетом погрешностей измерения объемного расхода, давления, температуры и вычисления коэффициента сжимаемости.	5.8.3.4
Определение метрологических характеристик БИП	5.8.3.5
Верификация данных интерфейса RS-232/485 ПП-БИП	5.8.3.5.1
Определение относительной погрешности счетчика времени наработки БИП	5.8.3.5.2
Определение относительной погрешности преобразования цифровых сигналов в аналоговые (токовые) по ГОСТ 26.011-80	5.8.3.5.3
Поверка ППТ	5.8.3.6
Оформление результатов поверки	9

5.3 СРЕДСТВА ПОВЕРКИ

5.3.1 При поверке расходомеров-счетчиков должны быть применены следующие средства поверки и вспомогательное оборудование:

- Установка поверочная газодинамическая УПГ-10 (далее – поверочная установка), диапазон измерения объемного расхода от 0,025 до 12000 м³/ч, пределы допускаемой относительной погрешности ±0,3 %;
- Частотомер электронно-счетный ЧЗ-63 ДЛИ2.721.007 ТУ, пределы измерений 0,1 Гц...200 МГц, пределы допускаемой относительной погрешности по частоте опорного генератора ±5x10⁻⁷ Гц;
- Манометры образцовые МО ТУ 25-05-1664 (далее - МО), класс точности 0,15, верхние пределы измерения давления: 1,0 кгс/см², 6 кгс/см², 10 кгс/см², 16 кгс/см², 25 кгс/см², 40 кгс/см², 100 кгс/см²;
- Магазин сопротивлений Р4381, ГОСТ 23737, диапазон сопротивлений 0,01-11111,11 Ом, класс точности 0,02/2x10⁻⁶;
- Мультиметр В7-53, диапазон измерений 0...2 А, пределы допускаемой погрешности ±(0,15+10 ед.мл.р.);
- ПЭВМ типа IBM PC с программным обеспечением «ИРВИС-ТП»;
- Барометр-анероид БАММ-1, диапазон измерения от 80 до 106 кПа, пределы допускаемой абсолютной погрешности ±200 Па;
- Преобразователь интерфейса RS-232/485 (ПИ) типа ADAM-4520, RIO-7520, ОВЕН АС 3-М;
- Источник стабилизированного питания (ИП) постоянного напряжения 18 В и значением выходного тока не менее 250 мА;
- Приспособление ИРВС 9105.0000.00 для создания избыточного давления во внутренней полости ПП;
- Коннектор подключения к разъему флэш-носителя ИРВС 4307.0000.000;
- Штангенциркуль ШЦЦ-III-500-0,01, диапазон измерений от 0 до 500 мм, пределы допускаемой абсолютной погрешности ±0,03 мм;
- Рулетка металлическая по ГОСТ 7502-69 с ценой деления 1 мм, класс точности 3;
- Ультразвуковой толщиномер ТУЗ-2, пределы измерений от 0,6 до 300 мм, пределы допускаемой абсолютной погрешности ±(0,1+0,005Н), мм, где – Н толщина измеряемого объекта, мм;
- Измеритель влажности и температуры, диапазон измерения влажности от 0 до 99 %, пределы абсолютной погрешности ±2%; диапазон измерения температуры от минус 45 до 60°С, пределы абсолютной погрешности ±0,2°С;
- Шаблон ИРВС 9100.0000.33.

- 5.3.2 При проведении поверки ППТ должны быть применены следующие средства поверки
- Калибратор температуры КТ-1, пределы допускаемой абсолютной погрешности воспроизведения температуры $\pm(0,05+0,0005|t|)$, где t – уставка калибратора, °С;
 - Измеритель-регулятор температуры МИТ8.03, предел абсолютной погрешности измерения температуры $\pm(0,004+10\cdot 5\cdot t)$, где t – измеряемая температура, °С;
 - Мегаомметр типа М1101М по ГОСТ 23706-93, класс точности 1,0.

5.3.3 Допускается использование других СИ, технические и метрологические характеристики которых, не хуже указанных.

5.3.4 Все применяемые СИ должны иметь действующие свидетельства о поверке.

5.4 ТРЕБОВАНИЯ БЕЗОПАСНОСТИ

5.4.1 Для безопасности проведения работ по поверке следует руководствоваться местными инструкциями по порядку проведения работ на электроустановках и трубопроводах, где установлены ПП расходомеров-счетчиков.

5.4.2 К проведению поверки допускаются лица, изучившие данную инструкцию, эксплуатационную документацию на расходомеры-счетчики, имеющие опыт поверки средств измерений расхода, а также прошедшие инструктаж по технике безопасности в установленном порядке.

5.4.3 Все измерительные приборы должны иметь изолированные цепи по входу и выходу от их цепей питания.

5.5 УСЛОВИЯ ПОВЕРКИ

5.5.1 При проведении поверки должны соблюдаться следующие условия, если они не оговорены специально:

- Температура окружающего воздуха – (20 ± 5) °С;
- Относительная влажность окружающего воздуха – от 30 до 80%;
- Атмосферное давление от 84 до 106,7 кПа;

5.5.2 Питание расходомера-счетчика от сети переменного тока напряжением (220_{-33}^{+22}) В и частотой (50 ± 1) Гц. Питание ПП при поверке осуществляется либо от БПС БИП, либо от внешнего стабилизированного источника питания;

5.5.3 Вибрация, тряска, удары, наклоны, электрические и магнитные поля, кроме земного, влияющие на работу расходомера-счетчика, отсутствуют;

5.5.4 Поверочная среда:

- воздух с давлением до 6,3 МПа.

5.5.5 Допускается изменение температуры и давления поверочной среды не более ± 1 °С и $\pm 0,02$ МПа за время одной операции испытаний;

5.5.6 Длина кабеля связи между ПП и БИП – не более 400 м;

5.5.7 Прямые участки трубопровода с внутренним диаметром, равным для:

- 50 мм для ИРВИС-РС4М-Ультра-Пп-50;
- 80 мм ИРВИС-РС4М-Ультра-Пп-80;
- 100 мм ИРВИС-РС4М-Ультра-Пп-100;
- 80 мм ИРВИС-РС4М-Ультра-Пр-80;
- 100 мм ИРВИС-РС4М-Ультра-Пр-100;
- 150 мм ИРВИС-РС4М-Ультра-Пр-150;
- 200 мм ИРВИС-РС4М-Ультра-Пр-200;
- 300 мм ИРВИС-РС4М-Ультра-Пр-300...2000;
- 50 мм ИРВИС-РС4М—Ультра-В.

Условия монтажа и требования к измерительным участкам должны соответствовать п.2.2.1.6 и Приложению 5.3 «Расходомеры-счетчики ультразвуковые ИРВИС-РС4М-Ультра. Руководство по эксплуатации. ИРВС 9100.0000.00 РЭ6». По ТЗ Заказчика и в случае поставки устройства подготовки потока (УПП) допускается применение прямых участков с отклонениями от требований эксплуатационной документации при условии совместной градуировки расходомера-счетчика с этими участками на поверочной установке.

5.5.8 При проведении поверки ППТ должны быть соблюдены условия, изложенные в п.7 ГОСТ 8.461-2009.

5.6 МЕТОДИЧЕСКИЕ УКАЗАНИЯ

Настройка режимов работы расходомеров-счетчиков производится с помощью многоуровневого меню кнопками, расположенными на лицевой панели БИП, либо, в случае отсутствия блока индикации, с помощью ПО «Ирвис-ТП». Правила работы с меню описаны в эксплуатационной документации. Здесь приводятся сведения, необходимые при проведении поверки.

Перевод расходомера-счетчика в состояние поверки производится с помощью джампера Jp1 «Поверка».

Переключение режимов расходомера-счетчика производится с клавиатуры БИП, либо с помощью ПО «ИРВИС-ТП».

Настройке для проведения поверки подлежат:

Наименование настройки	Контакт	Настраиваемые параметры
Частотный выход	FMP	<ul style="list-style-type: none"> • параметр • минимальное значение

Импульсный выход	ЭМИС	<ul style="list-style-type: none"> • параметр . • цена импульса
Условия поверки	—	<ul style="list-style-type: none"> • тип поверки • тип рабочего газа

При выполнении операций проверок необходимо тем или иным способом ввести настроечные параметры, соответствующие типу поверки и особенностям используемой поверочной установки.

В расчетных формулах операций проверок при многократных измерениях величин индексы ij обозначают номера измерений и номера наблюдений.

При выполнении операций проверок использовать следующие измерительные схемы. Обозначения приведены на Рисунках 2, 3.

ИЗМЕРИТЕЛЬНАЯ СХЕМА Q

(расход)

Наименование	Присоединение	Контакт	Джампер	Примечания
С использованием БИП				
Частотомер 1	X2	FMP; GND	Jp1 «Поверка» снят	Внешний
Частотомер 2	X2	ЭМИС; GND		Внешний
БИЗ	X7<>X4	согласно ТД		В составе БИП
ПЭВМ	COM1(2)<>X3	SG; TXD; RXD		
С использованием внешнего источника питания				
Частотомер 1	X2	FMP; GND	Jp1 «Поверка» снят	Внешний
Частотомер 2	X2	ЭМИС; GND		Внешний
БИЗ	X7<>X4	+18 В; GND		Отдельный модуль
ПЭВМ через ПИ	X7	D+; D-; GND		При необходимости между контактами D+ и D- установить согласующий резистор.

ИЗМЕРИТЕЛЬНАЯ СХЕМА V

(объем, приведенный к стандартным условиям, масса)

Наименование	Присоединение	Контакт	Джампер	Примечания
С использованием БИП				
Частотомер	X2	ЭМИС; GND	Jp1 «Поверка» снят	Внешний
МО	Внутренняя полость ПП	—		Диапазон измерения в соответствии с ППД.
Магазин сопротивлений	X1	ППТ1; ППТ2; GND		В составе БИП
БИЗ	X7<>X4	согласно ТД		
ПЭВМ	COM1(2)<>X3	SG; TXD; RXD		
С использованием внешнего источника питания				
Частотомер	X2	ЭМИС; GND	Jp1 «Поверка» снят	Внешний
МО	Внутренняя полость ПП	—		Диапазон измерения в соответствии с ППД.
Магазин сопротивлений	X1	ППТ1; ППТ2; GND		Отдельный модуль
БИЗ	X7<>X4	+18 В; GND		При необходимости между контактами D+ и D- установить согласующий резистор.
ПЭВМ через ПИ	X7	D+; D-; GND		

ИЗМЕРИТЕЛЬНАЯ СХЕМА I

(ток)

Наименование	Присоединение	Контакт	Джампер	Примечания
БИЗ	X7<>X4	согласно ТД		В составе БИП
Миллиамперметр	X5	I _T ; I _p ; I _{Qp} ; I _{Qнорм} ; GND		
ПЭВМ через ПИ	X3	D+; D-; GND		При необходимости между контактами D+ и D- установить согласующий резистор.

ИЗМЕРИТЕЛЬНАЯ СХЕМА RS
(интерфейс)

Наименование	Присоединение	Контакт	Джампер	Примечания
ПЭВМ через ПИ	X4	D+; D-; GND		При необходимости между контактами D+ и D- установить согласующий резистор.

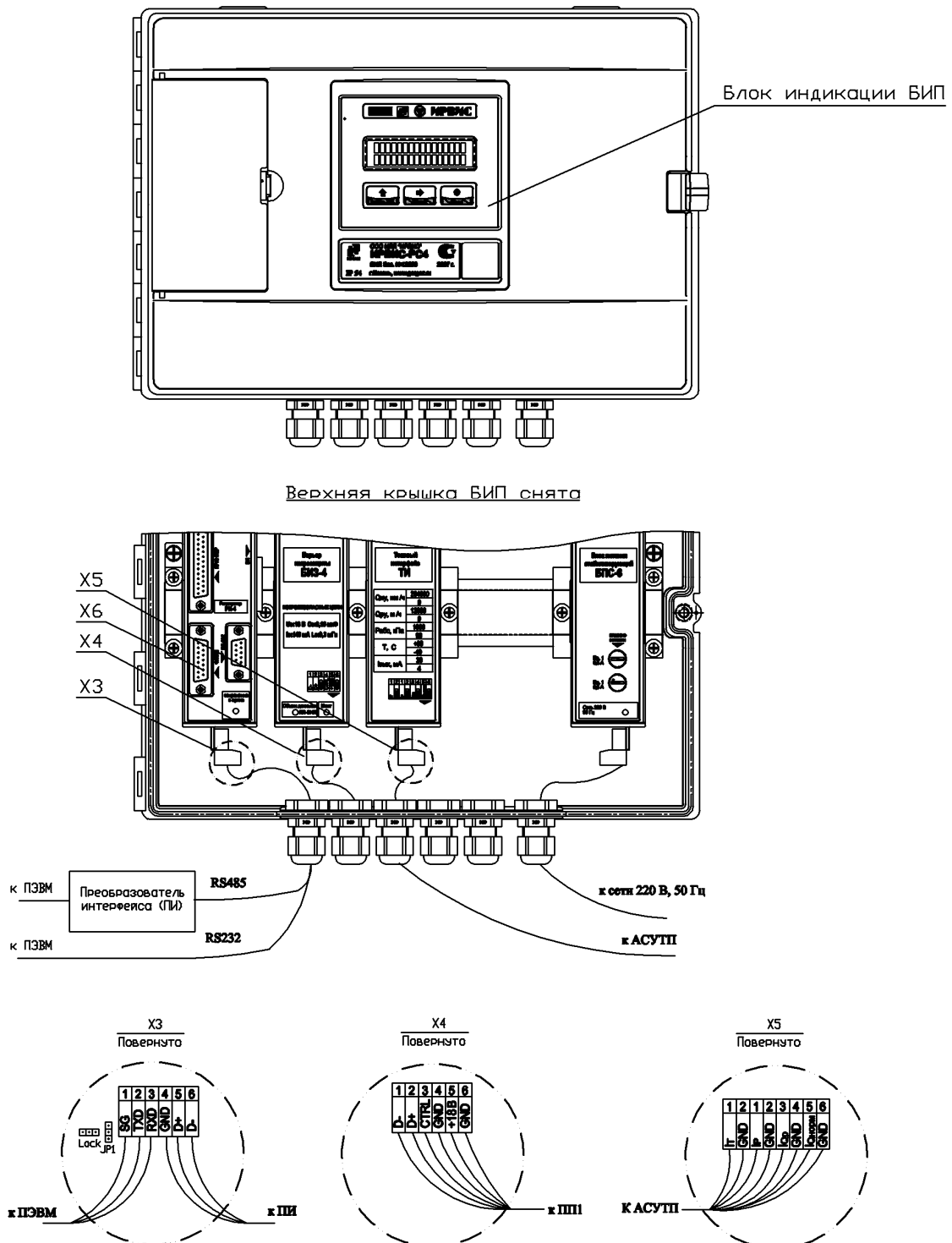


Рисунок 2 – Схемы подключения БИП расходомера-счетчика

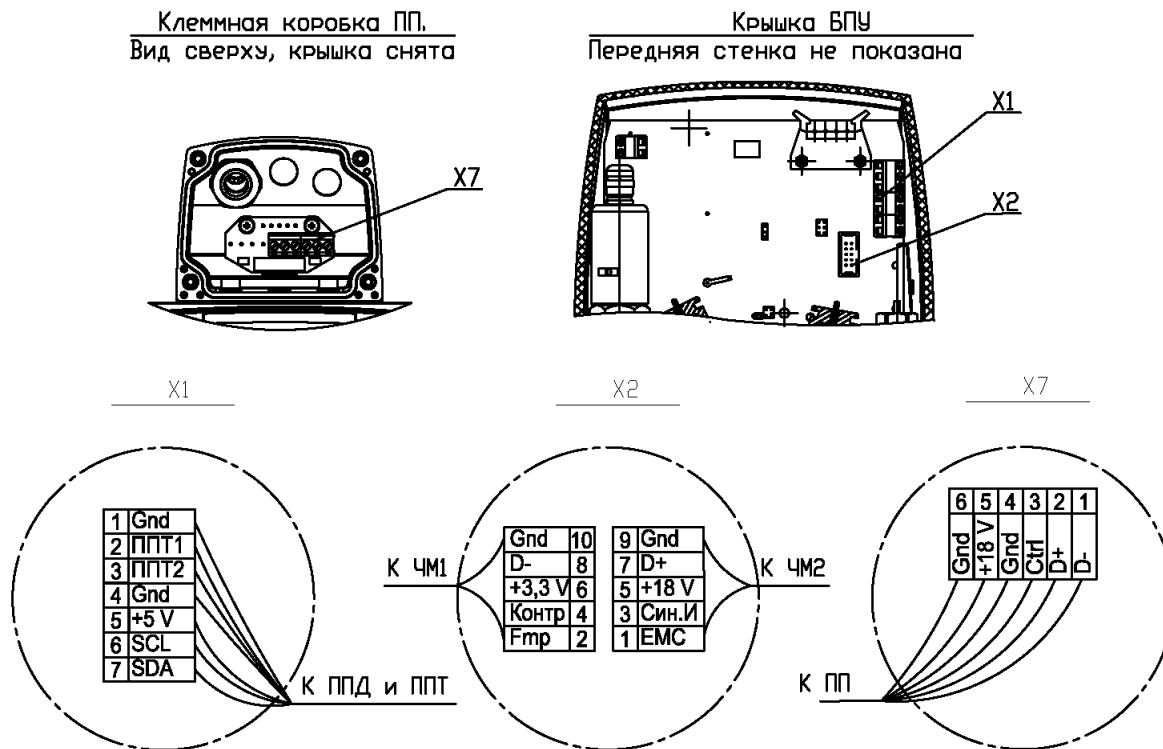


Рисунок 3 – Схемы подключения ПП расходомера-счетчика

5.7 ПОДГОТОВКА К ПОВЕРКЕ

5.7.1 Перед проведением поверки должны быть проведены профилактические работы по очистке внутренней поверхности ПП от возможных смолистых и иных отложений ершом или льняной тряпкой, смоченной в бензине.

5.7.2 Для определения относительной погрешности расходомера-счетчика при приведении объемного расхода (объема) газа к стандартным условиям собирают измерительную схему V:

- ПП устанавливается в приспособление ИРВС 9105.0000.00;
- К разъему X3 БИП подключается ПЭВМ с установленным ПО ИРВИС-ТП (при наличии БИП);
- К разъему X7 ПП через ПИ подключается ПЭВМ с установленным ПО ИРВИС-ТП (при отсутствии БИП);
- Расход при рабочих условиях задается с помощью ПО «Ирвис-ТП»;
- Расходомер-счетчик переключен в режим «имитационная поверка»;
- Во внутренней полости ПП создается избыточное давление;
- К разъему X1 ПП подключается магазин сопротивлений.

5.7.3 Для определения относительной погрешности при вычислении энергосодержания собирают измерительную схему V:

- ПП устанавливается в приспособление ИРВС 9105.0000.00;
- К разъему X3 БИП подключается ПЭВМ с установленным ПО ИРВИС-ТП (при наличии БИП);
- К разъему X7 ПП через ПИ подключается ПЭВМ с установленным ПО ИРВИС-ТП (при отсутствии БИП);
- Расход при рабочих условиях задается с помощью ПО «Ирвис-ТП»;
- Расходомер-счетчик переключен в режим «имитационная поверка»;
- Во внутренней полости ПП создается избыточное давление;
- К разъему X1 ПП подключается магазин сопротивлений.

5.7.4 Для определения относительной погрешности при измерении объемного расхода (объема) газа при рабочих условиях (проливной вид поверки) собирают измерительную схему Q:

- ПП устанавливается в поверочную установку согласно, требований эксплуатационной документации;
- К разъему X2 ПП подключается частотомер;
- К разъему X3 БИП подключается ПЭВМ с установленным ПО ИРВИС-ТП (при наличии БИП);
- К разъему X7 ПП через ПИ подключается ПЭВМ с установленным ПО ИРВИС-ТП (при отсутствии БИП);
- Расходомер-счетчик переключен в режим «Проливная с подстановками Р и Т» либо «Проливная с измеренными Р и Т».

5.7.5 Для определения основной относительной погрешности при измерении объемного расхода (объема) газа при рабочих условиях (Беспроливной вид поверки) собирают измерительную схему 0:

- ПП заглушен с обеих сторон;
- К разъему X3 БИП подключается ПЭВМ с установленным ПО ИРВИС-ТП (при наличии БИП);

– К разъему Х7 ПП через ПИ подключается ПЭВМ с установленным ПО ИРВИС-ТП (при отсутствии БИП).

5.7.6 Для определения основной относительной погрешности при измерении объемного расхода (объема) газа при рабочих условиях без снятия расходомера счетчика с измерительной линии собирают измерительную схему 0:

– Отрезок трубопровода в который вмонтирован расходомер-счетчик полностью перекрыт и в нем отсутствует течение газа;

– Расходомер-счетчик не подвергается воздействию атмосферных осадков и прямых солнечных лучей, для исключения возникновения конвекционных потоков;

– К разъему Х3 БИП подключается ПЭВМ с установленным ПО ИРВИС-ТП (при наличии БИП);

– К разъему Х7 ПП через ПИ подключается ПЭВМ с установленным ПО ИРВИС-ТП (при отсутствии БИП).

5.7.7 Для определения относительной погрешности преобразования цифровых сигналов в выходные аналоговые (токовые) по ГОСТ 26.011-80 собирают измерительную схему I:

– К разъему Х3 БИП через преобразователь интерфейса подключается ПЭВМ с установленным ПО ИРВИС-ТП;

– К разъему Х5 БИП подключается миллиамперметр.

5.7.8 Для верификации данных стандартного интерфейса БИП собирают измерительную схему RS:

– К разъему Х3 БИП через преобразователь интерфейса подключается ПЭВМ с установленным ПО ИРВИС-ТП.

5.7.9 Для определения основной относительной погрешности счетчика времени наработки БИП:

– К разъему Х6 БИП подключается коннектор-флэш;

– К выходу коннектора-флэш подключается частотомер;

– Расходомер-счетчик переключается в режим $t_{нар}$.

5.7.10 Подготовка к поверке ППТ осуществляется согласно п.9 ГОСТ 8.461-2009.

5.7.11 Выдержка перед началом испытания после включения питания – не менее 30 мин.

5.8 Проведение поверки

5.8.1 Внешний осмотр.

При внешнем осмотре должно быть установлено соответствие внешнего вида и состояния расходомера-счетчика руководству по эксплуатации. При этом проверяется комплектность расходомера-счетчика.

Расходомер-счетчик не должен иметь видимых повреждений и деформаций.

5.8.2 Опробование.

5.8.2.1 Проводят проверку идентификации ПО путем считывания версии и контрольной суммы ПО с индикатора блока индикации БИ БИП, а также считывания версии ПО с помощью ПО «Ирвис-ТП» и сравнения считанных значений со значениями указанными в «Расходомеры-счетчики ультразвуковые ИРВИС-РС4М-Ультра. Паспорт. ИРВС 9100.0000.00 ПС6».

5.8.2.2 Опробование производят по измерительной схеме Q.

С помощью поверочной установки или любым доступным способом (вентилятор, компрессор и т.п.) в ПП создают стационарный поток воздуха со значением расхода, не выходящим за пределы измерения поверяемого ПП. При наличии потока воздуха через ПП показания на индикаторе БИП или на мониторе ПЭВМ по каналам измерения давления, температуры и объемного (массового) расхода не должны существенно отличаться от ожидаемых для условий опробования.

5.8.3 Определение метрологических характеристик расходомера-счетчика (при отсутствии в составе расходомера-счетчика БИП под метрологическими характеристиками расходомера-счетчика следует понимать метрологические характеристики ПП).

5.8.3.1 Определение относительной погрешности расходомера-счетчика при измерении времени набора контрольного объема (массы).

5.8.3.1.1 Определение относительной погрешности расходомера-счетчика при измерении времени набора контрольного объема (массы) проводят по измерительной схеме V с помощью параметров, обеспечивающих воспроизведение режимов функционирования по таблице 8.

Таблица 8

Режим	Параметры измеряемой среды		
	$Q, \text{ м}^3/\text{ч}$	$T, \text{ }^\circ\text{C}$	$P, \text{ кПа}$
1	$Q_{наиб}$	$t_{наиб}$	$P_{наим}$
2	$0,5Q_{наиб}$	$(t_{наиб} - t_{наим})/2$	$(P_{наим} + P_{наиб})/2$
3	$0,2Q_{наиб}$	$t_{наим}$	$P_{наиб}$

Значения объемного расхода задают с помощью ПЭВМ с установленным ПО «ИРВИС-ТП».

Значения температуры имитируют в соответствии с таблицей 8, последовательно устанавливая на магазине сопротивлений значения сопротивлений из номинальной статической характеристики по ГОСТ Р 8.625-2006 в зависимости от примененного ППТ.

Во внутренней полости ППД последовательно создают избыточные давления воздуха в соответствии с таблицей 8, например, с применением приспособления ИРВС 9105.0000.00. Отклонение давления от указанных величин не должно превышать $\pm 5\%$. Давление измеряют образцовым манометром МО.

5.8.3.1.2 Для установленных режимов функционирования с помощью ПО «ИРВИС-ТП» рассчитывают объемный расход при стандартных условиях $Q_{ну}$ и время набора t_p контрольного объема (массы) N, при стандартных условиях. Для этого в соответствующие поля в окне ПО «ИРВИС-ТП» подставляют заданные расход

при рабочих условиях, температуру и давление.

После выдержки на установленных режимах в течение 3 минут с помощью частотомера измеряют время набора контрольного объема (массы) τ_{ij} . Операцию повторяют не менее 3 раз.

Относительную погрешность расходомера-счетчика при измерении времени набора контрольного объема (массы) определяют по формулам:

$$\delta_{Vij} = \left(\frac{\tau_{nij}}{\tau_{rij}} - 1 \right)_{ij} \times 100\% \quad (26)$$

$$\tau_{rij} = \frac{3600 \cdot N}{Q_{нуj}} \quad (27)$$

где: τ_{nij} – значение измеренного времени набора контрольного объема (массы), с;

τ_{rij} – расчетное значение времени набора контрольного объема (массы), с;

N – контрольный объем (масса) измеряемой среды при стандартных условиях m^3 , (кг) (указано в «Расходомеры-счетчики ультразвуковые ИРВИС-РС4М-Ультра. Паспорт. ИРВС 9100.0000.00 ПС6»);

$Q_{ну}$ – расход в расчетном сечении ПП при стандартных условиях, $m^3/ч$.

5.8.3.1.3 Относительная погрешность расходомера-счетчика при измерении времени набора контрольного объема (массы) не должна превышать $\pm 0,5\%$.

5.8.3.2 Определение относительной погрешности времени набора контрольного энергосодержания¹.

5.8.3.2.1 Определение относительной погрешности времени набора контрольного энергосодержания проводят по измерительной схеме V с помощью параметров, обеспечивающих воспроизведение режимов функционирования по таблице 8.

Значения объемного расхода задают с помощью ПЭВМ с установленным ПО «ИРВИС-ТП» в соответствии с таблицей 8.

Значения температуры имитируют в соответствии с таблицей 8, последовательно устанавливая на магазине сопротивлений значения сопротивлений из номинальной статической характеристики по ГОСТ Р 8.625-2006 в зависимости от примененного ППТ.

Во внутренней полости ППД последовательно создают избыточные давления воздуха в соответствии с таблицей 8, например, с применением приспособления ИРВС 9105.0000.00. Отклонение давления от указанных величин не должно превышать $\pm 5\%$. Давление измеряют образцовым манометром МО.

5.8.3.2.2 Для установленных режимов функционирования с помощью ПО «ИРВИС-ТП» рассчитывают объемный расход при стандартных условиях $Q_{ну}$ и время набора τ_{rij}^E контрольного энергосодержания. Для этого в соответствующие поля в окне ПО «ИРВИС-ТП» подставляют заданные расход при рабочих условиях, температуру и давление.

После выдержки на установленных режимах в течение 3 минут с помощью частотомера измеряют время набора контрольного энергосодержания τ_{nij}^E . Операцию повторяют не менее 3 раз.

Относительную погрешность времени набора контрольного энергосодержания определяют по формулам:

$$\delta_{ij}^E = \left(\frac{\tau_{nij}^E}{\tau_{rij}^E} - 1 \right)_{ij} \times 100\% \quad (28)$$

$$\tau_{rij}^E = \frac{3600 \cdot N_E}{Q_{нуj} \cdot E} \quad (29)$$

где: τ_{nij}^E – значение измеренного времени набора контрольного энергосодержания, с;

τ_{rij}^E – расчетное значение времени набора контрольного энергосодержания, с;

N_E – контрольные энергосодержание, Гкал (указано в «Расходомеры-счетчики ультразвуковые ИРВИС-РС4М-Ультра. Паспорт. ИРВС 9100.0000.00 ПС6»);

E – теплота сгорания газа, Гкал.

5.8.3.2.3 Относительная погрешность времени набора контрольного энергосодержания не должна превышать $\pm 0,5\%$.

5.8.3.3 Определение относительной погрешности при измерении объемного расхода (объема) газа при рабочих условиях.

5.8.3.3.1 Беспроливной метод поверки.

5.8.3.3.1.1 Беспроливной метод поверки может применяться для моделей расходомеров счетчиков ИРВИС-РС4М-Ультра-Пп и ИРВИС-РС4М-Ультра-Пр. При беспроливном методе поверки проводят следующие операции:

- определение относительной погрешности при измерении скорости звука в измеряемой среде;

- проверка стабильности нуля расходомера-счетчика.

5.8.3.3.1.2 Определение относительной погрешности при измерении скорости звука в газе.

Поверку имитационным методом проводят на воздухе при атмосферном давлении. Определение скорости звука в воздухе расчетным путем проводят в следующей последовательности:

Примечания:

¹ Активация функции вычисления энергосодержания и поверка по данному параметру производятся по заказу.

- измеряют температуру воздуха в ПП расходомера-счетчика до и после считывания скорости звука с помощью ПО «ИРВИС-ТП»;
- значение атмосферного давления допускается принять условно-постоянным параметром равным 101,325 кПа.
- измеряют влажность газа в ПП расходомера-счетчика до и после считывания скорости звука с помощью ПО «ИРВИС-ТП»;
- по средним измеренным значениям температуры и влажности определяют скорость звука в воздухе по ГСССД МР 176-2010.

Относительную погрешность при измерении скорости звука в воздухе рассчитывают по формуле:

$$\delta_{a_{ij}} = \frac{a_{nij} - a_{vij}}{a_{vij}} \times 100\% \quad (30)$$

где: a_{nij} – значение скорости звука в воздухе, считанное с расходомера-счетчика с помощью ПО «ИРВИС-ТП»;

a_{vij} - скорость звука в воздухе, вычисленная по ГСССД МР 176-2010.

5.8.3.3.1.3 Расходомер-счетчик считают поверенным, если значения относительной погрешности измерения скорости звука не превышает $\pm 0,3\%$, а взаимные отклонения скоростей звука измерительных лучей (при двухлучевой схеме) не превышают $\pm 0,1\%$.

5.8.3.3.1.4 Проверка стабильности нуля.

Проверку стабильности нуля расходомера-счетчика проводят в следующей последовательности:

- ПП расходомера-счетчика заглушают, обеспечивая тем самым отсутствие в ПП движения воздуха;
- с помощью ПО «ИРВИС-ТП» в течение 5 минут считывают значение скорости воздуха в ПП расходомера-счетчика.

5.8.3.3.1.5 Расходомер-счетчик считают поверенным, если значение скорости воздуха в ПП расходомера-счетчика, считанное с помощью ПО «ИРВИС-ТП» не превышает 0,05 м/с. Значение относительной погрешности при измерении объемного расхода (объема) газа при рабочих условиях δ_Q принимается равным, указанному в «Расходомеры-счетчики ультразвуковые ИРВИС-РС4М-Ультра. Паспорт. ИРВС 9100.0000.00 ПС6».

5.8.3.3.2 Поверка расходомера-счетчика без снятия с ЭТ.

5.8.3.3.2.1 Поверка расходомера-счетчика без снятия с ЭТ может применяться для модели ИРВИС-РС4М-Ультра-В. При поверке расходомера-счетчика без снятия с ЭТ проводят следующие операции:

- определение относительной погрешности при измерении скорости звука в измеряемой среде;
- проверка стабильности нуля расходомера-счетчика.

5.8.3.3.2.2 Определение относительной погрешности при измерении скорости звука в измеряемой среде.

Определение относительной погрешности при измерении скорости звука в измеряемой среде проводят на природном газе, воздухе и других газах с известной скоростью звука.

Работы проводятся при рабочем давлении и стабильной температуре измеряемой среды. Изменение температуры не должно превышать 2 °С за 15 минут.

Определение скорости звука в измеряемой среде расчетным путем проводят в следующей последовательности:

- измеряют температуру измеряемой среды в ЭТ до и после считывания скорости звука с помощью ПО «ИРВИС-ТП»;
- измеряют давление измеряемой среды в ЭТ до и после считывания скорости звука с помощью ПО «ИРВИС-ТП»; если поверку проводят при атмосферном давлении, допускается значение давления принять условно-постоянным параметром равным 101,325 кПа.
- измеряют влажность измеряемой среды в ЭТ до и после считывания скорости звука с помощью ПО «ИРВИС-ТП» (при проведении поверки на воздухе);
- по средним измеренным значениям температуры и влажности (при проведении поверки на воздухе) определяют скорость звука в измеряемой среде.

5.8.3.3.2.2 Определение погрешности измерения скорости звука расходомером-счетчиком.

Относительную погрешность измерения скорости звука в измеряемой среде рассчитывают по формуле:

$$\delta_{a_{ij}} = \frac{a_{nij} - a_{vij}}{a_{vij}} \times 100\% \quad (31)$$

где: a_{nij} – значение скорости звука в измеряемой среде, считанное с расходомера-счетчика с помощью ПО «ИРВИС-ТП»;

a_{vij} - скорость звука в измеряемой среде, вычисленная в соответствии с нормативными документами, устанавливающими методы расчета физических свойств (для воздуха – ГСССД МР 176-2010, для природного газа – ГОСТ 30319.1-96).

5.8.3.3.2.3 Расходомер-счетчик считают поверенным, если значения относительной погрешности измерения скорости звука не превышает $\pm 0,5\%$.

5.8.3.3.2.4 Проверка стабильности нуля.

Перед началом поверки перекрывают с двух сторон участок трубопровода с установленным расходомером-счетчиком, течение газа должно отсутствовать.

Работы проводятся при рабочем давлении и стабильной температуре окружающей среды.

Расходомер-счетчик и трубная обвязка не должны подвергаться воздействию осадков и прямых солнечных лучей, для исключения возникновения конвективных потоков внутри расходомера-счетчика.

Проверяется стабилизация температуры рабочей среды. Изменение температуры не должно превышать 2 °С за 15 минут.

С помощью ПО «ИРВИС-ТП» в течение 5 минут считывают значение скорости измеряемой среды в ЭТ.

5.8.3.3.2.5 Расходомер-счетчик считают поверенным, если значение скорости воздуха в ПП расходомера-счетчика, считанное с помощью ПО «ИРВИС-ТП» не превышает 0,2 м/с. Значение относительной погрешности при измерении объемного расхода (объема) газа при рабочих условиях δ_Q принимается равным, указанному в ТД «Расходомеры-счетчики ультразвуковые ИРВИС-РС4М-Ультра. Паспорт. ИРВС 9100.0000.00 ПС6»

5.8.3.3.3 Измерение внутреннего диаметра ЭТ¹.

5.8.3.3.3.1 Допускается определять внутренний диаметр ЭТ измерением наружного диаметра и толщины стенки трубопровода. Измерение наружного диаметра ЭТ проводить штангенциркулем по ГОСТ 166-72. Наружная поверхность ЭТ должна быть тщательно зачищена и не иметь вмятин и уступов. Толщину стенки ЭТ необходимо измерять ультразвуковым толщиномером по ГОСТ 25863-83.

При наружном диаметре ЭТ более 300 мм допускается определять внутренний диаметр измерением наружного периметра и толщины стенки трубопровода. Измерения допускается проводить металлической рулеткой по ГОСТ 7502-69.

5.8.3.3.3.2 Измерения наружного диаметра (или периметра ЭТ) проводить на расстоянии 0,5Д_у от сечения установки расходомера-счетчика выше и ниже по потоку. Измерения в каждом случае повторить не менее трех раз. Средний результат измерений определяют по формуле:

$$D_{\text{cp}}^{\text{BH}} = \frac{\sum_{i=1}^n D_i^{\text{BH}}}{n} \quad (32)$$

$$D_{\text{cp}}^{\text{BH}} = \frac{\sum_{i=1}^n P_i}{n \pi} \quad (33)$$

где: - P_i – результат i -ого измерения наружного периметра ЭТ, м;

D_i^{BH} – результат i -ого измерения наружного диаметра ЭТ, м;

$D_{\text{cp}}^{\text{BH}}$ – средний результат измерений внешнего диаметра ЭТ, м.

5.8.3.3.3.3 Измерение толщины стенки ЭТ проводить в тех же сечениях в 6 точках равномерно расположенных по периметру. Средний результат измерений определяют по формуле:

$$h_{\text{cp}} = \frac{\sum_{i=1}^n h_i}{n} \quad (34)$$

где: h_i - результат i -го измерения толщины стенки ЭТ, м;

h_{cp} - средний результат измерений толщины стенки ЭТ, м.

Внутренний диаметр ЭТ определяют по формуле:

$$D_{\text{cp}} = D_{\text{cp}}^{\text{BH}} - 2h_{\text{cp}} \quad (35)$$

5.8.3.3.3.4 Результат измерений приводят к 20 °С по формуле:

$$D_{\text{cp}}^{20} = D_{\text{cp}} (1 + 1,0166 \cdot 10^{-5} \cdot (t_n - 20)) \quad (36)$$

где: D_{cp}^{20} - средний результат измерений внутреннего диаметра ЭТ, приведенный к 20 °С, м.

t_n – температура окружающей среды во время измерения, °С.

5.8.3.3.3.5 Результат измерения считают положительным, если выполняется условие:

$$\left| \frac{D_{\text{cp}}^{20} - D_{20}}{D_{20}} \right| 100 \leq 0,15 \quad (37)$$

где: D_{20} – внутренний диаметр ЭТ при 20 °С, м (указан в «Расходомеры-счетчики вихревые ИРВИС-РС4М-Ультра. Паспорт. ИРВС 9100.0000.00 ПС6»)

5.8.3.3.4 Проливной вид поверки.

5.8.3.3.4.1 Проверка порога чувствительности ПП.

В рабочем участке поверочной установки устанавливают значения объемного расхода поверочной среды, величиной Q_n (с допуском +5%).

Поверочной средой по умолчанию является воздух.

При поверочной среде, отличной от воздуха, выбор поверочной среды производится либо с клавиатуры БИП, либо с помощью ПО «ИРВИС-ТП».

ПП считают поверенным, если значение объемного расхода на индикаторе БИП или на мониторе ПЭВМ имеет ненулевое значение.

5.8.3.3.4.2 Определение относительной погрешности при измерении объемного расхода (объема) газа при рабочих условиях проводят по измерительной схеме Q.

В рабочем участке поверочной установки устанавливают значения объемного расхода поверочной среды $Q_{\text{наим}}$; $0,55Q_{\text{пер}}$; $Q_{\text{пер}}$; $0,15Q_{\text{наиб}}$; $0,3Q_{\text{наиб}}$; $0,7Q_{\text{наиб}}$; $Q_{\text{наиб}}$ (с допуском –5%).

При настройке на конкретный диапазон расходов по ТЗ Заказчика значения объемного (массового) расхода

¹ Только для ИРВИС-РС4М-Ультра-Пр и ИРВИС-РС4М-Ультра-В.

рассчитываются по вышеприведенным соотношениям.

5.8.3.3.4.3 При определении относительной погрешности при измерении объемного расхода (объема) газа при рабочих условиях предусматриваются следующие режимы поверки:

1) При вычислении расхода при рабочих условиях расходомер-счетчик использует значения давления и температуры, измеренные ППД и ППТ.

2) При вычислении расхода при рабочих условиях расходомер-счетчик использует подстановочные значения давления и температуры, измеряемые в соответствии с эксплуатационной документацией поверочной установки, поверочной средой по умолчанию является воздух. Подстановочные значения давления и температуры записываются в память расходомера-счетчика с ПО «ИРВИС-ТП». При этом измеренные данные ППД и ППТ не используются.

При поверочной среде, отличной от воздуха, выбор поверочной среды производится либо с клавиатуры БИП, либо с помощью ПО «ИРВИС-ТП».

В зависимости от типа поверочной установки допускается поверка по расходу либо по объему воздуха при рабочих условиях.

5.8.3.3.4.4 Поверка по расходу при рабочих условиях

При поверке по расходу частотомер, работает в режиме измерения не менее 1000 периодов поступающих на его вход импульсов. На каждом значении объемного расхода осуществляют не менее 3 измерений значений объемного расхода по эталонному и поверяемому средству.

Измеренное значение объемного расхода поверочной среды при рабочих условиях Q_{py}^n определяют по формуле:

$$Q_{pyij}^n = a + b \cdot f \quad (38)$$

где: a и b – коэффициенты пропорциональности между расходом рабочего газа при рабочих условиях и частотой выходного сигнала (указаны в документе «Расходомеры-счетчики ультразвуковые ИРВИС-РС4М-Ультра. Паспорт. ИРВС 9100.0000.00 ПС6»);

f – частота выходного сигнала расходомера-счетчика, Гц.

Относительную погрешность при измерении объемного расхода (объема) газа при рабочих условиях определяют по формуле:

$$\delta_{Qij} = \frac{Q_{pyij}^{np} - Q_{oij}}{Q_{oij}} \times 100\% \quad (39)$$

где: Q_{py}^{np} – расход поверочной среды при рабочих условиях, измеренный расходомером-счетчиком, м³/ч;

Q_o – значение объемного расхода при рабочих условиях поверочной среды по показаниям поверочной установки, м³/ч.

5.8.3.3.4.5 Поверка по объему при рабочих условиях

При поверке по объему частотомер работает в режиме измерения количества импульсов, каждый из которых соответствует заданному объему при рабочих условиях. На каждом значении объемного расхода осуществляют не менее 3 измерений объема по эталонному и поверяемому средству.

Измеренное значение объема рабочего газа при рабочих условиях V_{py}^n определяют по формуле:

$$V_{pyij}^n = n_{ij} \cdot V_1 \quad (40)$$

где: V_1 – объем на 1 импульс, м³ (указан в ТД «Расходомеры-счетчики ультразвуковые ИРВИС-РС4М-Ультра. Паспорт. ИРВС 9100.0000.00 ПС6»);

n – количество импульсов набранное частотомером за одну операцию поверки.

Относительную погрешность при измерении объемного расхода (объема) газа при рабочих условиях определяют по формуле:

$$\delta_{Qij} = \frac{V_{pyij}^{np} - V_{oij}}{V_{oij}} \times 100\% \quad (41)$$

где: V_{py}^{np} – объем поверочной среды при рабочих условиях, измеренный расходомером-счетчиком, м³;

V_o – значение объема поверочной среды при рабочих условиях, по показаниям поверочной установки, м³.

5.8.3.3.4.6 Объем поверочной среды, прошедшей через ПП расходомера-счетчика за одну операцию поверки по п.п. 5.8.3.3.4.4, 5.8.3.3.4.5 при каждом значении объемного расхода должен быть не менее $V_{пов}$ (указан в ТД «Расходомеры-счетчики ультразвуковые ИРВИС-РС4М-Ультра. Паспорт. ИРВС 9100.0000.00 ПС6»). Для расходов менее $0,3 Q_{наиб}$ включительно допускается при проведении операции поверки набирать объем, равный $0,1 V_{пов} < V < V_{пов}$.

В этом случае погрешность ПП определяют по формулам:

$$\delta_Q = k_\delta \cdot \frac{Q_{py}^{np} - Q_o}{Q_o} \times 100\% = k_\delta \cdot \frac{V_{py}^{np} - V_o}{V_o} \times 100\% \quad (42)$$

$$k_\delta = \sqrt{\frac{V}{V_{пов}}}$$

где: k_δ – коэффициент кратности значения объема газа, прошедшего через ПП расходомера-счетчика за одну операцию поверки, паспортному значению объема.

Расходомер-счетчик считают поверенным, если значения относительной погрешности при измерении

объемного расхода (объема) газа при рабочих условиях не превышают следующих значений для:

– модификация ИРВИС-РС4М-Ультра-Пп50: $Q_{\text{наим}} \leq Q \leq Q_{\text{пер}} - \pm 0,9 + 3,6 \times \frac{Q_{\text{пер}} - Q}{Q_{\text{пер}} - Q_{\text{наим}}} \times \frac{Q_{\text{наим}}}{Q}, \%$

$$Q_{\text{пер}} < Q \leq Q_{\text{наиб}} - \pm 0,9\%;$$

– модификация ИРВИС-РС4М-Ультра-Пп80(100): $Q_{\text{наим}} \leq Q \leq Q_{\text{пер}} - \pm 0,9 + 2,1 \times \frac{Q_{\text{пер}} - Q}{Q_{\text{пер}} - Q_{\text{наим}}} \times \frac{Q_{\text{наим}}}{Q}, \%$

$$Q_{\text{пер}} < Q \leq Q_{\text{наиб}} - \pm 0,9\%;$$

$$Q_{\text{пор}} \leq Q < Q_{\text{наим}} - \text{не нормируется}$$

– модификация ИРВИС-РС4М-Ультра-Пр: $Q_{\text{наим}} \leq Q \leq Q_{\text{пер}} - \pm 1,2 + 5,3 \times \frac{Q_{\text{пер}} - Q}{Q_{\text{пер}} - Q_{\text{наим}}} \times \frac{Q_{\text{наим}}}{Q}, \%$

$$Q_{\text{пер}} < Q \leq Q_{\text{наиб}} - \pm 1,2\%;$$

$$Q_{\text{пор}} \leq Q < Q_{\text{наим}} - \text{не нормируется}$$

– модификация ИРВИС-РС4М-Ультра-В (при проверке на поверочной установке): $Q_{\text{наим}} \leq Q \leq Q_{\text{пер}} - \pm 1,5 + 5 \times \frac{Q_{\text{пер}} - Q}{Q_{\text{пер}} - Q_{\text{наим}}} \times \frac{Q_{\text{наим}}}{Q}, \%$

$$Q_{\text{пер}} < Q \leq Q_{\text{наиб}} - \pm 1,5\%;$$

$$Q_{\text{пор}} \leq Q < Q_{\text{наим}} - \text{не нормируется}$$

– модификация ИРВИС-РС4М-Ультра-В (при имитационном методе проверки): $Q_{\text{наим}} \leq Q \leq Q_{\text{пер}} - \pm 2 + 5 \times \frac{Q_{\text{пер}} - Q}{Q_{\text{пер}} - Q_{\text{наим}}} \times \frac{Q_{\text{наим}}}{Q}, \%$

$$Q_{\text{пер}} < Q \leq Q_{\text{наиб}} - \pm 2\%;$$

5.8.3.4 Определение основной относительной погрешности расходомера-счетчика при измерении объемного расхода (объема) газа, приведенного к стандартным условиям, массы газа, с учетом погрешностей измерения объемного расхода, давления, температуры и вычисления коэффициента сжимаемости.

5.8.3.4.1 Основную относительную погрешность расходомера-счетчика при измерении объемного расхода (объема) газа, приведенного к стандартным условиям, массы газа, с учетом погрешностей измерения объемного расхода, давления, температуры и вычисления коэффициента сжимаемости определяют по формуле:

$$\delta_{\text{ИРВИС-РС4}} = 1,1 \sqrt{(\delta_Q)^2 + \delta_V^2 + \delta_{\text{Дт}}^2 + \delta_{\text{Мет}}^2} \quad (43)$$

где: δ_Q – относительная погрешность при измерении объемного расхода (объема) газа при рабочих условиях;

δ_V – относительная погрешность расходомера-счетчика при приведении объемного расхода (объема) газа к стандартным условиям, %;

$\delta_{\text{Дт}}$ – предел относительной погрешности ППТ¹ %;

$\delta_{\text{Мет}}$ – методическая погрешность градуировки, %;

$\delta_{\text{Мет}} = 0$ для модификаций ИРВИС-РС4М-Ультра-Пп;

$\delta_{\text{Мет}} = \pm 1\%$ для модификации ИРВИС-РС4М-Ультра-Пр и ИРВИС-РС4М-Ультра-В.

Предел относительной погрешности ППТ $\delta_{\text{Дт}}$ определяют по формуле:

$$\delta_{\text{Дт}} = \frac{\pm(a + b|t_{\text{наим}}|)}{(t_{\text{наим}} + 273,15)} \quad (44)$$

где: а и b – коэффициенты полинома по ГОСТ Р 8.625-2006 для соответствующего класса точности термометра сопротивления;

$t_{\text{наим}}$ – наименьшая измеряемая температура, °С.

5.8.3.4.2 Расходомер-счетчик считают поверенным, если основная относительная погрешность расходомера-счетчика при измерении объемного расхода (объема) газа, приведенного к стандартным условиям, массы газа, с учетом погрешностей измерения объемного расхода, давления, температуры и вычисления коэффициента сжимаемости не превышают следующих значений для:

– модификация ИРВИС-РС4М-Ультра-Пп50: $Q_{\text{наим}} \leq Q \leq Q_{\text{пер}} - \pm 1 + 4 \times \frac{Q_{\text{пер}} - Q}{Q_{\text{пер}} - Q_{\text{наим}}} \times \frac{Q_{\text{наим}}}{Q}, \%$

$$Q_{\text{пер}} < Q \leq Q_{\text{наиб}} - \pm 1\%;$$

– модификация ИРВИС-РС4М-Ультра-Пп80(100): $Q_{\text{наим}} \leq Q \leq Q_{\text{пер}} - \pm 1 + 2,5 \times \frac{Q_{\text{пер}} - Q}{Q_{\text{пер}} - Q_{\text{наим}}} \times \frac{Q_{\text{наим}}}{Q}, \%$

$$Q_{\text{пер}} < Q \leq Q_{\text{наиб}} - \pm 1\%;$$

Примечание

¹ ППТ должен быть поверен.

- модификация ИРВИС-РС4М-Ультра-Пр: $Q_{\text{наим}} \leq Q \leq Q_{\text{пер}} - \pm 1,5 + 5,5 \times \frac{Q_{\text{пер}} - Q}{Q_{\text{пер}} - Q_{\text{наим}}} \frac{Q_{\text{наим}}}{Q}, \%$
 $Q_{\text{пер}} < Q \leq Q_{\text{наиб}} - \pm 1,5\%;$
- модификация ИРВИС-РС4М-Ультра-В (при проверке на поверочной установке): $Q_{\text{наим}} \leq Q \leq Q_{\text{пер}} - \pm 1,8 + 5,2 \times \frac{Q_{\text{пер}} - Q}{Q_{\text{пер}} - Q_{\text{наим}}} \frac{Q_{\text{наим}}}{Q}, \%$
 $Q_{\text{пер}} < Q \leq Q_{\text{наиб}} - \pm 1,8\%;$
- модификация ИРВИС-РС4М-Ультра-В (при имитационном методе поверки): $Q_{\text{наим}} \leq Q \leq Q_{\text{пер}} - \pm 2,5 + 5 \times \frac{Q_{\text{пер}} - Q}{Q_{\text{пер}} - Q_{\text{наим}}} \frac{Q_{\text{наим}}}{Q}, \%$
 $Q_{\text{пер}} < Q \leq Q_{\text{наиб}} - \pm 2,5\%;$

5.8.3.5 Определение метрологических характеристик БИП.

Проверки по данному пункту проводят только при наличии БИП в комплектации расходомера-счетчика.

5.8.3.5.1 Верификация данных интерфейса RS-232/485 ПП-БИП.

Верификацию данных интерфейса RS-232/485 ПП-БИП проводят по измерительной схеме RS имитационным методом. Цифровая посылка, содержащая данные по значениям объемного (массового) расхода, температуры и давления, соответствующие режиму функционирования 2 таблицы 8, а также накопленного объема (массы), равного 1000 м^3 (кг), эмулируется ПЭВМ с установленным ПО «ИРВИС-ТП».

БИП считают проверенным, если значения эмулированных данных и считанных с дисплея БИП в режимах индикации давления, температуры, объемного (массового) расхода и объема (массы) совпадают с точностью до младшего разряда индикации.

5.8.3.5.2 Определение относительной погрешности счетчика времени наработки БИП.

Определение относительной погрешности счетчика времени наработки БИП проводят по измерительной схеме RS.

Входят в меню «Часы/тест» БИП, клавишей РЕЖИМ выбирают «ДА» и нажимают клавишу ВВОД.

Считывают показания частотомера, работающего в режиме измерения периода времени 1000 импульсов. Относительную погрешность счетчика времени наработки БИП определяют по формуле:

$$\delta_{\tau} = \frac{\tau_n - \tau_0}{\tau_0} \times 100\%; \quad (45)$$

где: τ_n – период 1000 импульсов, измеренный частотомером, с;

τ_0 – период 1000 импульсов задающего часового генератора БИП, с (указан в «Расходомеры-счетчики ультразвуковые ИРВИС-РС4М-Ультра. Паспорт. ИРВС 9100.0000.00 ПС6»).

Расходомер-счетчик считают поверенным, если относительная погрешность счетчика времени наработки БИП не превышает $\pm 0,01\%$.

5.8.3.5.3 Определение относительной погрешности преобразования цифровых сигналов в аналоговые (токовые) по ГОСТ 26.011-80.

Проверку по данному пункту проводят по заказу.

Определение относительной погрешности преобразования цифровых сигналов в аналоговые (токовые) по ГОСТ 26.011-80 проводят по измерительной схеме I.

С помощью установленной на ПЭВМ ПО ИРВИС-ТП задают значения расхода при рабочих и стандартных условиях, давления и температуры в соответствии с таблицей 8.

Выходной ток по каналам измерения давления, температуры и расхода при рабочих и стандартных условиях I_{ij}^k измеряют мультиметром в режиме измерения тока. Для каждого из установленных режимов функционирования проводят не менее трех измерений значения выходного тока.

Относительную погрешность преобразования цифровых сигналов в аналоговые (токовые) по ГОСТ 26.011-80 по каналам измерения давления и температуры δ_{ij}^k определяют по формуле:

$$\delta_{ij}^k = \frac{I_{ij}^k - I_{rij}^k}{I_{rij}^k} \times 100\% \quad (46)$$

$$I_{rij}^k = I_{\text{наим}} + \frac{I_{\text{наиб}} - I_{\text{наим}}}{K_{\text{наиб}} - K_{\text{наим}}} (K_{\text{изм}ij} - K_{\text{наим}})$$

где: I_p^k – расчетное значение выходного тока для измеряемого параметра, мА;

I_{ij}^k – измеренное значение выходного тока для измеряемого параметра, мА;

$I_{\text{наим}}$, $I_{\text{наиб}}$ – наименьшее и наибольшее значение выходного тока, мА (указано в «Расходомеры-счетчики ультразвуковые ИРВИС-РС4М-Ультра. Паспорт. ИРВС 9100.0000.00 ПС6»);

$K_{\text{наим}}$, $K_{\text{наиб}}$ – наименьшее и наибольшее значение измеряемого параметра (указано в «Расходомеры-счетчики ультразвуковые ИРВИС-РС4М-Ультра. Паспорт. ИРВС 9100.0000.00 ПС6»);

$K_{\text{изм}ij}$ – текущее значение измеряемого параметра.

Расходомер-счетчик считают поверенным, если вычисленные значения погрешностей преобразования цифровых сигналов в аналоговые (токовые) по ГОСТ 26.011-80 не превышают 0,2%.

5.8.3.6 Поверка ППТ

5.8.3.6.1 Поверка ППТ производится в соответствии с п.10 ГОСТ 8.461-2009.

5.8.3.6.2. Расчет расширенной неопределенности поверки ППТ производится в соответствии с п.11-12 ГОСТ 8.461-2009.

5.8.3.6.3. ППТ считается поверенным, если метрологические и технические характеристики ППТ определенные по ГОСТ 8.461-2009 не выходят за пределы, указанные в технической документации фирмы-изготовителя.

5.8 Оформление результатов поверки

5.8.1 Положительный результат поверки расходомера-счетчика оформляется свидетельством о поверке согласно ПР 50.2.006-94 и оттисками клейма поверителя на поверхности расходомера-счетчика.

В паспорт расходомера-счетчика записывается значение контрольной суммы градуировочных таблиц Р, Т, Q. Контрольная сумма градуировочных таблиц Р, Т, Q считывается с индикатора БИП или с помощью ПО «ИРВИС-ТП».

5.8.2 При отрицательных результатах поверки (после анализа хода поверки и поиска возможных ошибок в измерениях и нарушении условий поверки) расходомер-счетчик бракуется и возвращается в производство.

5.8.3 Результаты поверки ППТ оформляются в соответствии с п.13 ГОСТ 8.461-2009.

5.8.4 При отрицательных результатах поверки (после анализа хода поверки и поиска возможных ошибок в измерениях и нарушении условий поверки) ППТ бракуется.

Диапазоны измеряемых расходов воздуха для ИРВИС-РС4М-Ультра-Пр

Р, МПа абс.	Ду100				Ду150				Ду200			
	Q _{пор} ^{ру} , М ³ /ч	Q _{наим} ^{ру} , М ³ /ч	Q _{пер} ^{ру} , М ³ /ч	Q _{наиб} ^{ру} , М ³ /ч	Q _{пор} ^{ру} , М ³ /ч	Q _{наим} ^{ру} , М ³ /ч	Q _{пер} ^{ру} , М ³ /ч	Q _{наиб} ^{ру} , М ³ /ч	Q _{пор} ^{ру} , М ³ /ч	Q _{наим} ^{ру} , М ³ /ч	Q _{пер} ^{ру} , М ³ /ч	Q _{наиб} ^{ру} , М ³ /ч
0,05	0,47	1,55	35,6	975	3,80	11,5	2400	6,60	20,0	47,5	47,5	320
0,1			17,8									160
0,2			8,90									79,9
0,3			5,93									53,3
0,4			5,22									47,5
0,5			5,22									47,5
0,6			5,22									47,5
0,7			5,22									47,5
0,8			5,22									47,5
0,9			5,22									47,5
1,0			5,22									47,5
1,1			5,22									47,5
1,2			5,22									47,5
1,3			5,22									47,5
1,4			5,22									47,5
1,5			5,22									47,5
1,6			5,22									47,5
1,7			5,22									47,5
2,5			5,22									47,5
4,0			5,22									47,5
6,3	5,22	47,5										

Р, МПа абс.	Ду100				Ду150				Ду200			
	Q _{пор} ^{су} , М ³ /ч	Q _{наим} ^{су} , М ³ /ч	Q _{пер} ^{су} , М ³ /ч	Q _{наиб} ^{су} , М ³ /ч	Q _{пор} ^{су} , М ³ /ч	Q _{наим} ^{су} , М ³ /ч	Q _{пер} ^{су} , М ³ /ч	Q _{наиб} ^{су} , М ³ /ч	Q _{пор} ^{су} , М ³ /ч	Q _{наим} ^{су} , М ³ /ч	Q _{пер} ^{су} , М ³ /ч	Q _{наиб} ^{су} , М ³ /ч
0,05	0,23	0,77	17,6	481	1,87	5,67	82,3	1184	3,26	9,87	158	2467
0,1	0,47	1,53	17,6	963	3,75	11,3	82,3	2369	6,51	19,7	158	4935
0,2	0,93	3,07	17,6	1925	7,49	22,7	82,3	4737	13,0	39,5	158	9869
0,3	1,40	4,60	17,6	2888	11,2	34,0	82,3	7106	19,5	59,2	158	14804
0,4	1,87	6,13	20,6	3850	15,0	45,4	97,8	9474	26,1	79,0	187	19738
0,5	2,33	7,66	25,7	4813	18,7	56,7	122	11843	32,6	98,7	234	24673
0,6	2,80	9,20	30,9	5776	22,5	68,1	147	14212	39,1	118	281	29608
0,7	3,27	10,7	36,0	6738	26,2	79,4	171	16580	45,6	138	328	34542
0,8	3,73	12,3	41,2	7701	30,0	90,8	196	18949	52,1	158	375	39477
0,9	4,20	13,8	46,3	8664	33,7	102	220	21318	58,6	178	422	44412
1,0	4,67	15,3	51,5	9626	37,5	113	244	23686	65,1	197	469	49346
1,1	5,13	16,9	56,6	10589	41,2	125	269	26055	71,7	217	516	54281
1,2	5,60	18,4	61,8	11551	44,9	136	293	28423	78,2	237	562	59215
1,3	6,07	19,9	66,9	12514	48,7	148	318	30792	84,7	257	609	64150
1,4	6,53	21,7	72,1	13477	52,4	159	342	33161	91,2	276	656	69085
1,5	7,00	23,0	77,2	14439	56,2	170	367	35529	97,7	296	703	74019
1,6	7,47	24,5	82,4	15402	59,9	182	391	37898	104	316	750	78954
1,7	7,93	26,1	87,5	16365	63,7	193	416	40266	111	336	797	83888
2,5	11,7	38,3	128	24065	93,6	284	611	59215	163	493	1172	123365
4,0	18,7	61,3	205	38505	150	454	978	94745	261	790	1875	197385
6,3	29,4	96,6	324	60645	236	715	1540	149223	410	1244	2953	310881

Р, МПа абс.	Ду300			
	Q _{пор} ^{ру} , м ³ /ч	Q _{наим} ^{ру} , м ³ /ч	Q _{пер} ^{ру} , м ³ /ч	Q _{наиб} ^{ру} , м ³ /ч
0,05			801	
0,1			400	
0,2			200	
0,3			133	
0,4			119	
0,5			119	
0,6			119	
0,7			119	
0,8			119	
0,9			119	
1,0	14,9	45,0	119	12000
1,1			119	
1,2			119	
1,3			119	
1,4			119	
1,5			119	
1,6			119	
1,7			119	
2,5			119	
4,0			119	
6,3			119	

Р, МПа абс.	Ду300			
	Q _{пор} ^{су} , м ³ /ч	Q _{наим} ^{су} , м ³ /ч	Q _{пер} ^{су} , м ³ /ч	Q _{наиб} ^{су} , м ³ /ч
0,05	7,33	22,2	395	5922
0,1	14,7	44,4	395	11843
0,2	29,3	88,8	395	23686
0,3	44,0	133	395	35529
0,4	58,6	178	469	47372
0,5	73,3	222	587	59215
0,6	87,9	266	704	71058
0,7	103	311	821	82902
0,8	117	355	939	94745
0,9	132	400	1056	106588
1,0	147	444	1173	118431
1,1	161	489	1291	130274
1,2	176	533	1408	142117
1,3	191	577	1525	153960
1,4	205	622	1643	165803
1,5	220	666	1760	177646
1,6	234	711	1877	189489
1,7	249	755	1995	201332
2,5	366	1110	2933	296077
4,0	586	1777	4694	473723
6,3	923	2798	7392	746114

Диапазоны измеряемых расходов природного газа по ГСССД 160 для ИРВИС-РС4М-Ультра-Пр

Р, МПа абс.	Ду100				Ду150				Ду200			
	Q _{пор} ^{ру} , м ³ /ч	Q _{наим} ^{ру} , м ³ /ч	Q _{пер} ^{ру} , м ³ /ч	Q _{наиб} ^{ру} , м ³ /ч	Q _{пор} ^{ру} , м ³ /ч	Q _{наим} ^{ру} , м ³ /ч	Q _{пер} ^{ру} , м ³ /ч	Q _{наиб} ^{ру} , м ³ /ч	Q _{пор} ^{ру} , м ³ /ч	Q _{наим} ^{ру} , м ³ /ч	Q _{пер} ^{ру} , м ³ /ч	Q _{наиб} ^{ру} , м ³ /ч
0,1	0,78	2,00	18,9	1258	4,90	14,84	1613	88,3	8,51	25,8	169	6444
0,2			9,47					44,4			85,0	
0,3			6,32					29,6			56,7	
0,4			5,22					24,8			47,5	
0,5			5,22					24,8			47,5	
0,6			5,22					24,8			47,5	
0,7			5,22					24,8			47,5	
0,8			5,22					24,8			47,5	
0,9			5,22					24,8			47,5	
1,0			5,22					24,8			47,5	
1,1			5,22					24,8			47,5	
1,2			5,22					24,8			47,5	
1,3			5,22					24,8			47,5	
1,4			5,22					24,8			47,5	
1,5			5,22					24,8			47,5	
1,6			5,22					24,8			47,5	
1,7			5,22					24,8			47,5	
2,5	5,22	24,8	47,5									
4,0	5,22	24,8	47,5									
6,3	5,22	24,8	47,5									

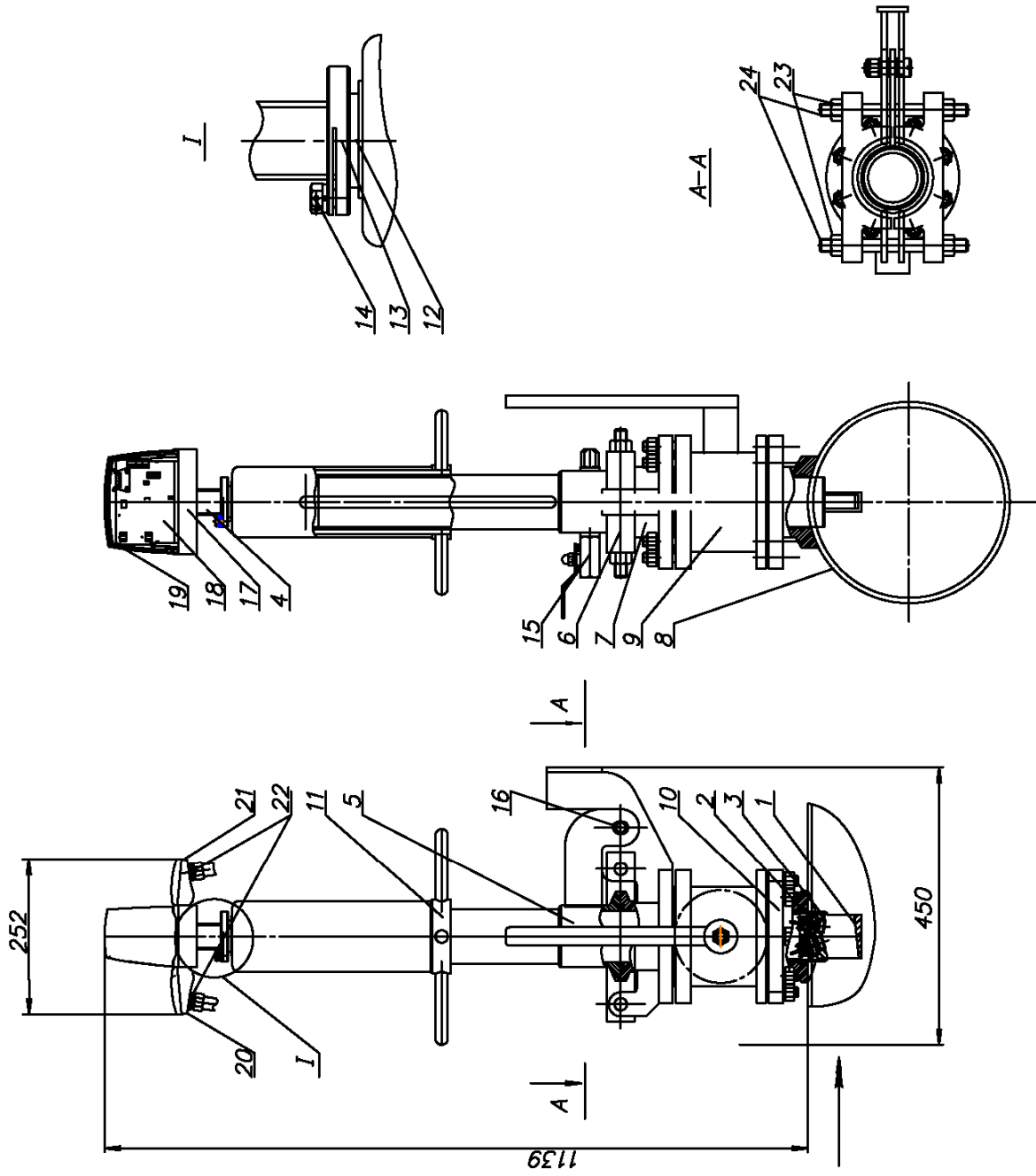
Р, МПа абс.	Ду100				Ду150				Ду200			
	Q _{пор} ^{су} , м ³ /ч	Q _{наим} ^{су} , м ³ /ч	Q _{пер} ^{су} , м ³ /ч	Q _{наиб} ^{су} , м ³ /ч	Q _{пор} ^{су} , м ³ /ч	Q _{наим} ^{су} , м ³ /ч	Q _{пер} ^{су} , м ³ /ч	Q _{наиб} ^{су} , м ³ /ч	Q _{пор} ^{су} , м ³ /ч	Q _{наим} ^{су} , м ³ /ч	Q _{пер} ^{су} , м ³ /ч	Q _{наиб} ^{су} , м ³ /ч
0,1	0,77	1,99	18,7	1248	4,86	14,7	87,5	3075	8,45	25,6	168	6392
0,2	1,55	3,95	18,7	2484	9,66	29,3	87,5	6119	16,8	50,9	168	12719
0,3	2,32	5,93	18,7	3726	14,5	43,9	87,5	9178	25,2	76,4	168	19079
0,4	3,10	7,91	20,6	4967	19,3	58,6	97,8	12238	33,6	102	187	25439
0,5	3,87	9,89	25,7	6209	24,2	73,2	122	15297	42,0	127	234	31799
0,6	4,64	11,9	30,9	7451	29,0	87,9	147	18357	50,4	153	281	38158
0,7	5,42	13,8	36,0	8693	33,8	103	171	21416	58,8	178	328	44518
0,8	6,19	15,8	41,2	9935	38,7	117	196	24476	67,2	204	375	50878
0,9	6,97	17,8	46,3	11177	43,5	132	220	27535	75,6	229	422	57238
1,0	7,74	19,8	51,5	12419	48,3	146	244	30595	84,0	255	469	63597
1,1	8,51	21,7	56,6	13660	53,2	161	269	33654	92,4	280	516	69957
1,2	9,29	23,7	61,8	14902	58,0	176	293	36714	101	306	562	76317
1,3	10,06	25,7	66,9	16144	62,8	190	318	39773	109	331	609	82677
1,4	10,84	27,7	72,1	17386	67,7	205	342	42832	118	357	656	89036
1,5	11,61	29,7	77,2	18628	72,5	220	367	45892	126	382	703	95396
1,6	12,38	31,6	82,4	19870	77,3	234	391	48951	134	407	750	101756
1,7	13,16	33,6	87,5	21112	82,1	249	416	52011	143	433	797	108115
2,5	19,35	49,4	129	31046	121	366	611	76487	210	637	1172	158993
4,0	30,96	79,1	206	49674	193	586	978	122378	336	1019	1875	254389
6,3	48,76	125	324	78237	304	923	1540	192746	529	1604	2953	400663

Р, МПа абс.	Ду300			
	Q _{пор} ^{ру} , м ³ /ч	Q _{наим} ^{ру} , м ³ /ч	Q _{пер} ^{ру} , м ³ /ч	Q _{наиб} ^{ру} , м ³ /ч
0,1005	19,1	58,0	424	15467
0,2			213	
0,3			142	
0,4			119	
0,5			119	
0,6			119	
0,7			119	
0,8			119	
0,9			119	
1,0			119	
1,1			119	
1,2			119	
1,3			119	
1,4			119	
1,5			119	
1,6			119	
1,7			119	
2,5			119	
4,0	119			
6,3	119			

Р, МПа абс.	Ду300			
	Q _{пор} ^{су} , м ³ /ч	Q _{наим} ^{су} , м ³ /ч	Q _{пер} ^{су} , м ³ /ч	Q _{наиб} ^{су} , м ³ /ч
0,1005	19,0	57,5	420	15341
0,2	37,8	114	420	30529
0,3	56,7	172	420	45794
0,4	75,6	229	469	61059
0,5	94,4	286	587	76324
0,6	113	343	704	91588
0,7	132	401	821	106853
0,8	151	458	939	122118
0,9	170	515	1056	137383
1,0	189	572	1173	152647
1,1	208	630	1291	167912
1,2	227	687	1408	183177
1,3	246	744	1525	198442
1,4	264	801	1643	213706
1,5	283	859	1760	228971
1,6	302	916	1877	244236
1,7	321	973	1995	259501
2,5	472	1431	2933	381619
4,0	756	2290	4694	610590
6,3	1190	3606	7392	961679

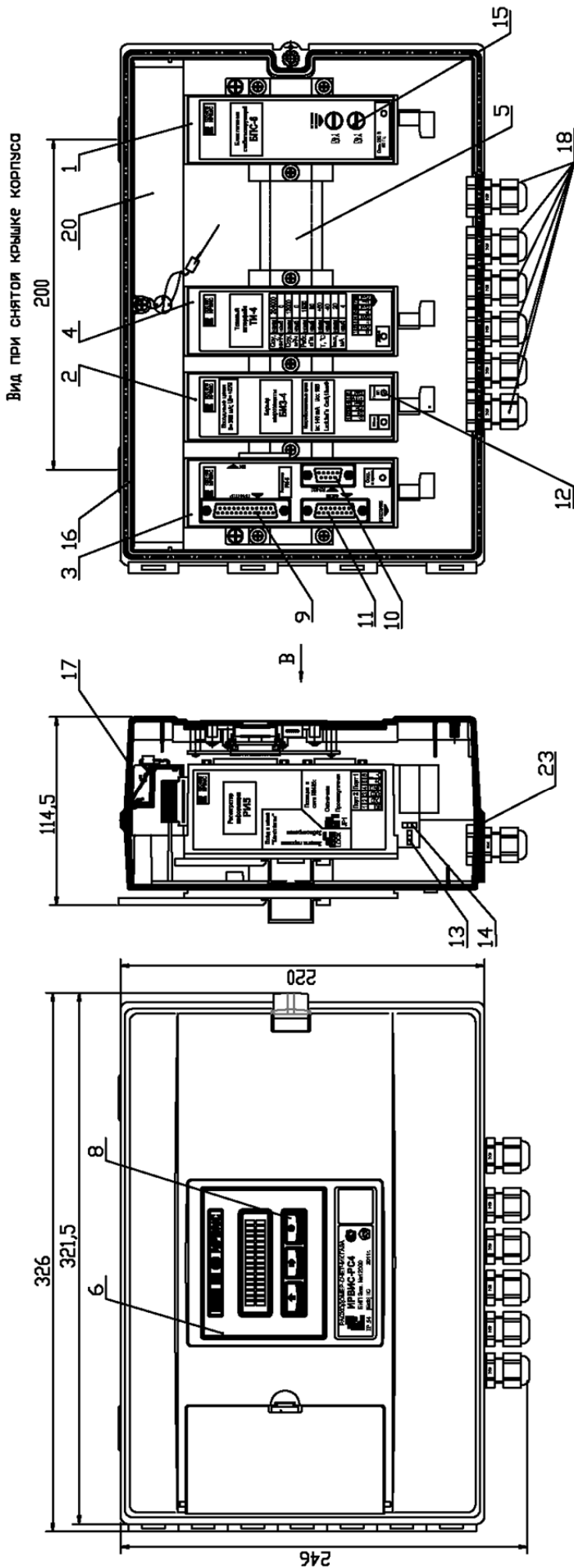
Диапазоны расходов для ИРВИС-РС4М-Ультра-Пр с диаметром условного прохода более Ду300, а также для газов отличных от воздуха и природного газа рл ГСССД 160, рассчитывать программой «ИРВИС-ТП. Расчет погрешности» версии не ниже V2.09, выложенной на сайте grgaz.ru

Конструкция и габаритные ППР ИРВИС-РС4М-Ультра-Пр

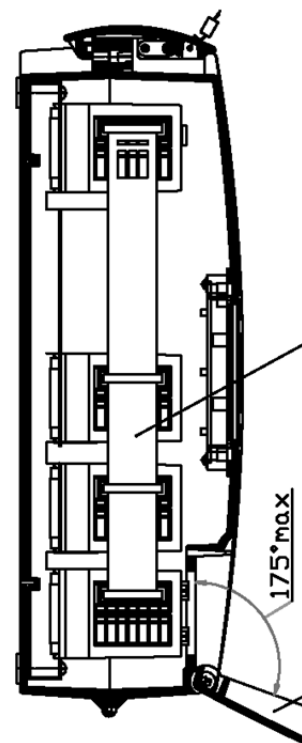


1. Сопло; 2. ПЭГ; 3. Колонка; 4. Ходовой винт; 5. Цилиндр; 6. Буеельный разъем;
 7. Корпус; 8. ЭГ; 9. ШК; 10. База; 11. Штурвал; 12. Гайка; 13. Упорное кольцо;
 14. Винт; 15. Крап; 16. Щарнир; 17. Фланец; 18. МЭГ; 19. Крышка БП;
 20, 21. Клеммные коробки; 22. Кабельные вводы; 23. Гайка; 24. Шпилька.

Габаритные и присоединительные размеры БИП ИРВИС-РС4М-Ультра[®] (корпусное исполнение)

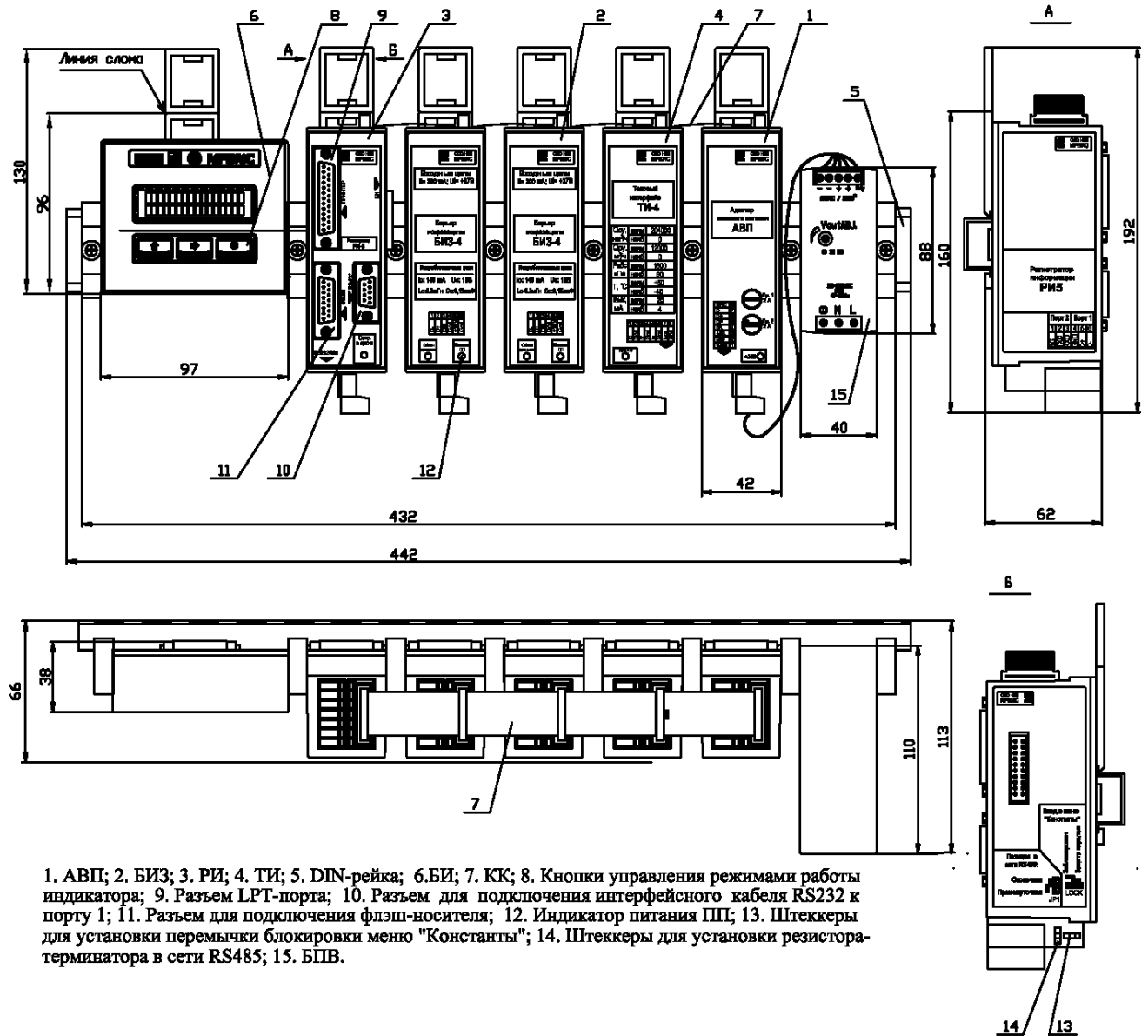


1. БПС; 2. БИЗ; 3. РИ; 4. ТИ; 5. DIN-рейка; 6.БИ; 7. КК; 8. Кнопки управления режимами работы индикатора;
9. Разъем LPT-порта; 10. Разъем для подключения интерфейсного кабеля RS232 к порту 1; 11. Разъем для подключения флэш-носителя; 12. Индикатор питания III; 13. Штекеры для установки перемычки блокировки меню "Константы"; 14. Штекеры для установки резистора-терминатора в сети RS485; 15. Плавкие предохранители сети; 16. Корпус БИП; 17. Крышка БИП; 18. Кабельные вводы; 19. Крышка портов; 20. Защитная планка.



Примечание. На рисунке приведен однонакопительный вариант БИП с ТИ.

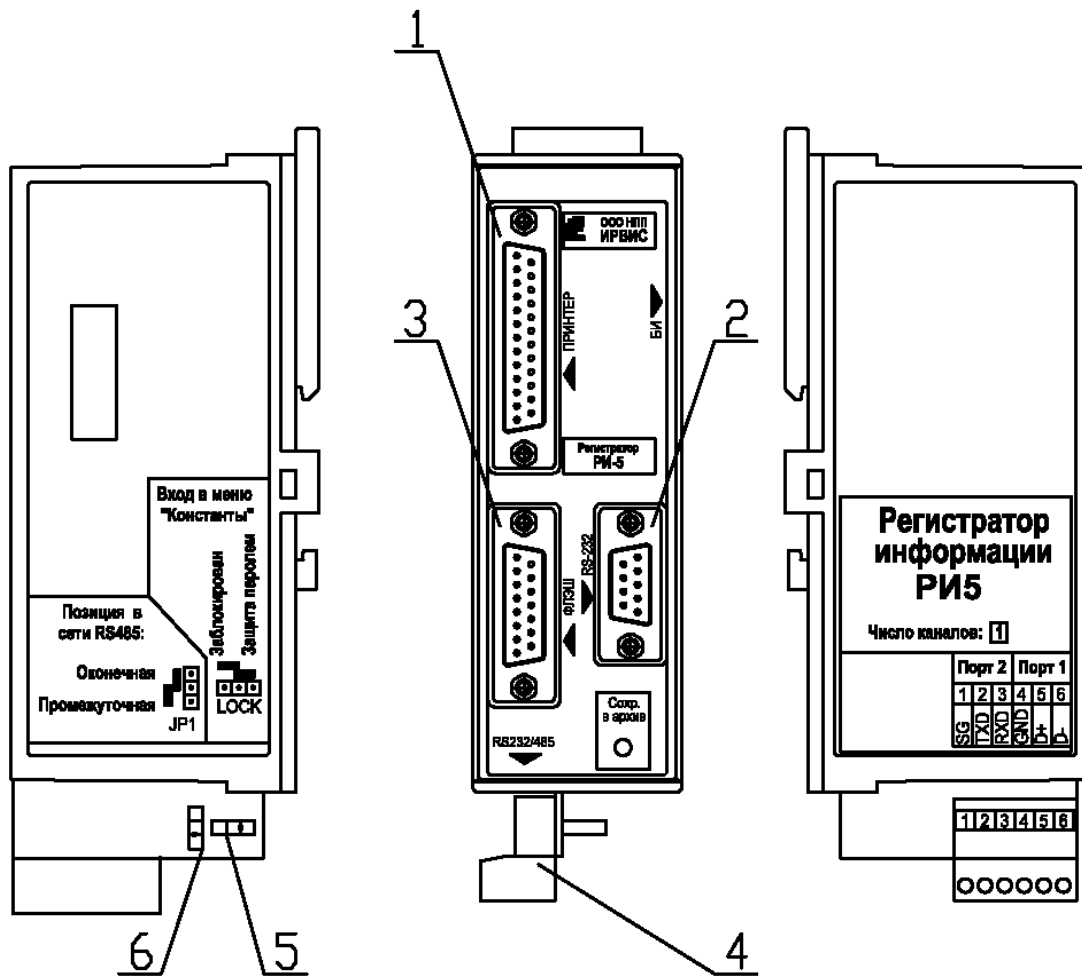
Габаритные и присоединительные размеры БИП
ИРВИС-РС4М-Ультра[®] (бескорпусное исполнение)



1. АВП; 2. БИЗ; 3. РИ; 4. ТИ; 5. DIN-рейка; 6. БИ; 7. КК; 8. Кнопки управления режимами работы индикатора; 9. Разъем LPT-порта; 10. Разъем для подключения интерфейсного кабеля RS232 к порту 1; 11. Разъем для подключения флэш-носителя; 12. Индикатор питания ППИ; 13. Штекеры для установки перемычки блокировки меню "Константы"; 14. Штекеры для установки резистора-терминатора в сети RS485; 15. БПВ.

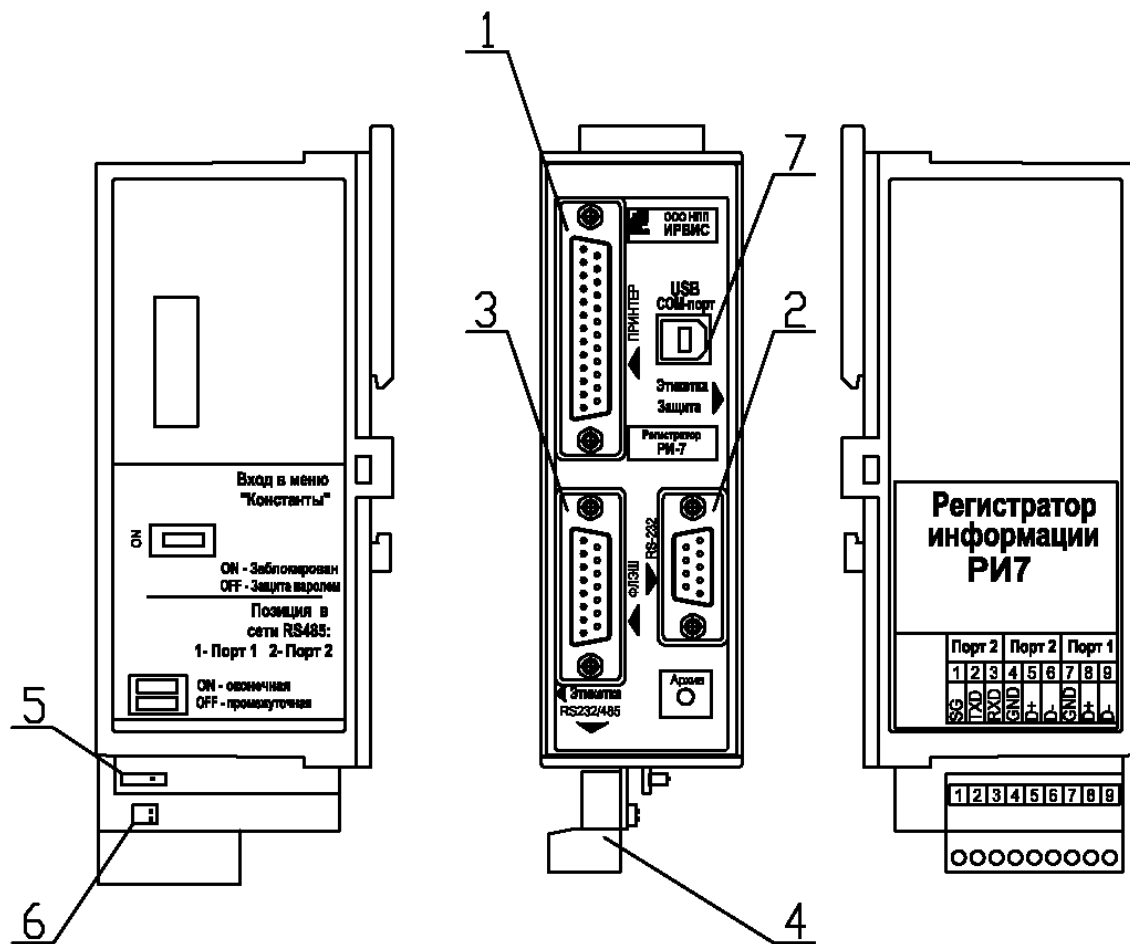
Примечание*. На рисунке приведен двухканальный вариант БИП с одним ТИ.

Конструкция и внешний вид регистратора информации РИ-5



1. Разъем LPT-порта; 2. Разъем RS-232; 3. Разъем для подключения флэш-носителя; 4. Вилка контактной системы; 5. Переключатель для блокировки меню «Константы»; 6. Переключатель для подключения резистора-терминатора для сети RS-485.

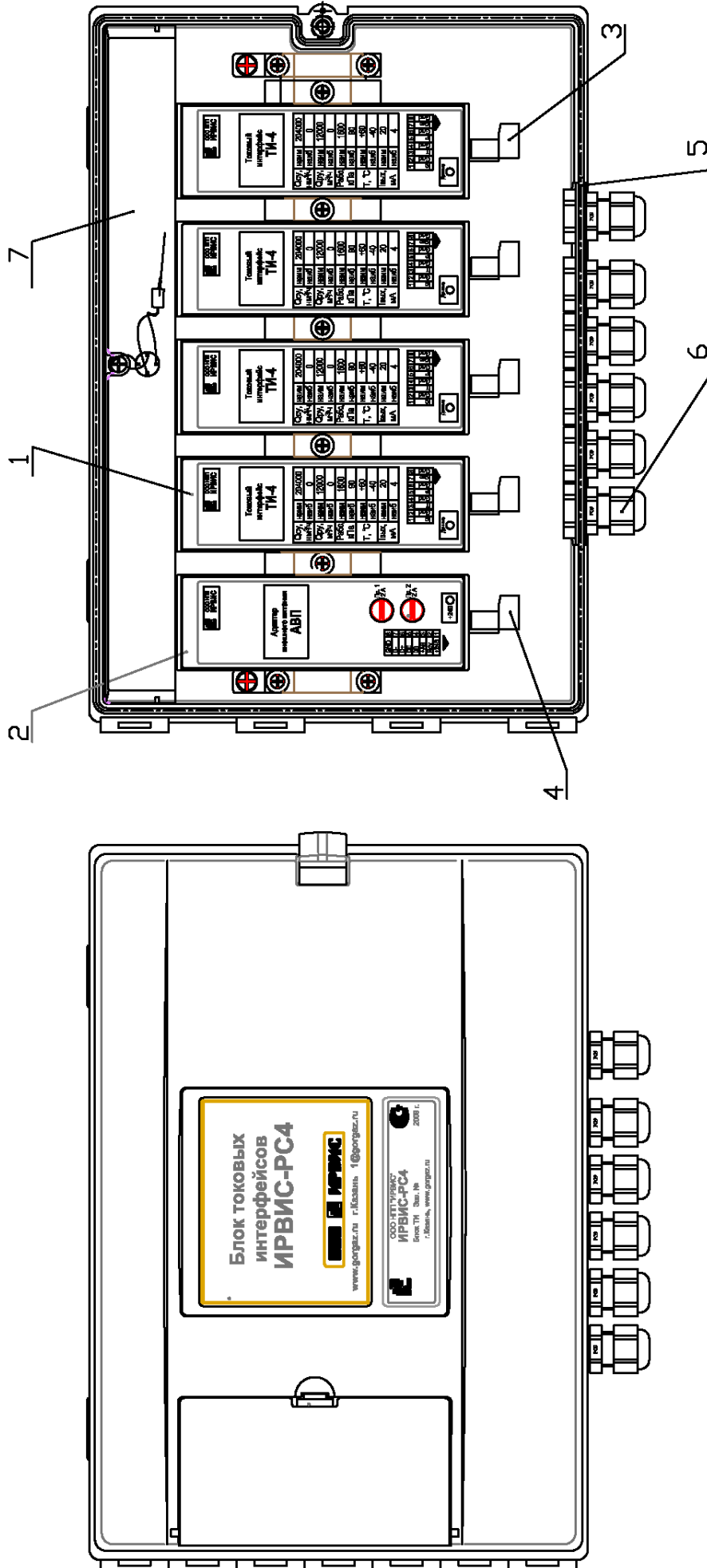
Конструкция и внешний вид регистратора информации РИ-7



1. Разъем LPT-порта; 2. Разъем RS-232; 3. Разъем для подключения флэш-носителя; 4. Вилка контактной системы; 5. Переключатель для блокировки меню «Константы»; 6. Переключатель для подключения резистора-терминатора для сети RS-485; 7. Разъем для подключения ПК через виртуальный COM-порт.

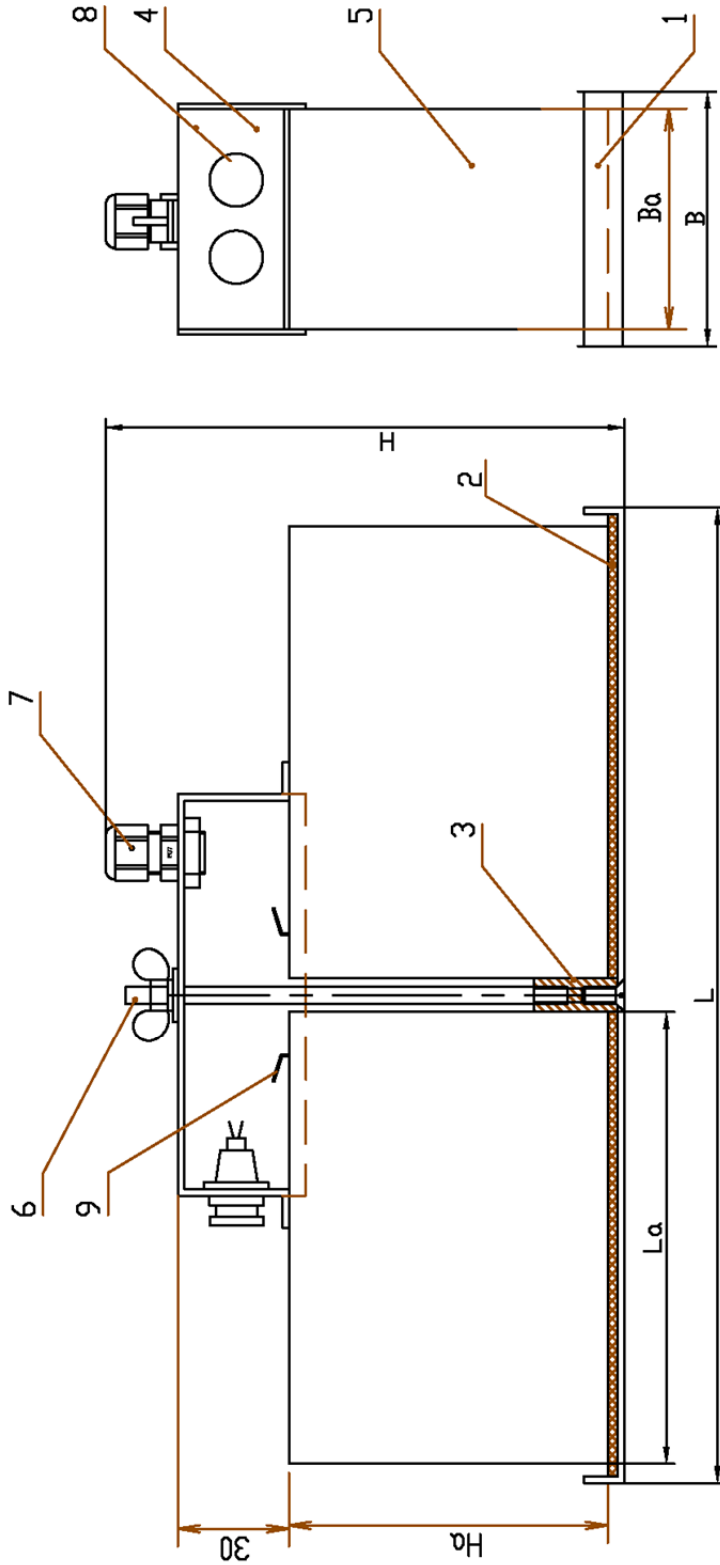
Блок токовых интерфейсов ИРВИС-РС4М-Ультра (корпусное исполнение)

Вид при снятой крышке корпуса



1. ТИ; 2. АВП; 3. Контактная система для подключения интерфейсного кабеля ТИ; 4. Контактная система для подключения кабеля питания 24В и интерфейсного кабеля RS485; 5. Планка; 6. Кабельные вводы; 7. Защитная планка.

Габаритные, присоединительные размеры и характеристики БАВ

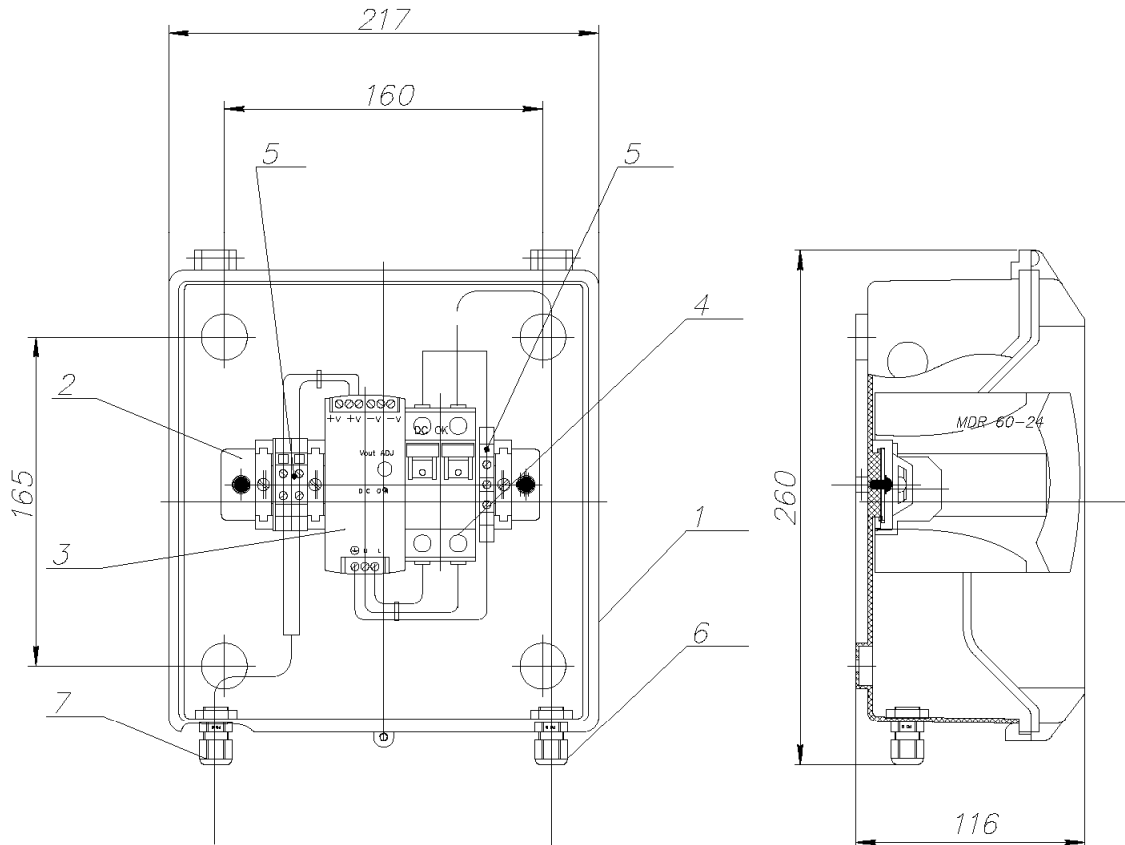


1. Основание; 2. Подкладка; 3. Резьбовая втулка; 4. Крышка; 5. АБ;
6. Шпилька; 7. Кабельный ввод; 8. Плавающая вставка; 9. Клеммы АБ.

Обозначение	Модель батареи	Емкость батареи, Ахч	L	B	La	Ba	Ha	H	Время непрерывной работы, ч*			
									1	2	3	4
ИРВС 8803.0900.002-01	DJW12-7	7	322	70	151	65	94	147	15	11,4	9,2	7,8
-02	DJW12-10	10	322	103	151	98	95	148	21,5	16,3	13,2	11,1
-03	DJW12-12HD	12	322	103	151	98	95	148	25,7	19,5	15,8	13,3
-05	DJW12-20	20	383	82	181,5	77	167,5	220,5	42,9	32,6	26,4	22,2
-07	DJW12-28	28	374	171,5	177	166,5	125	188	60	45,6	37	31,1
-08	DJW12-33HD	33	410	135	195	130	155	208	70,7	53,7	43,6	36,7

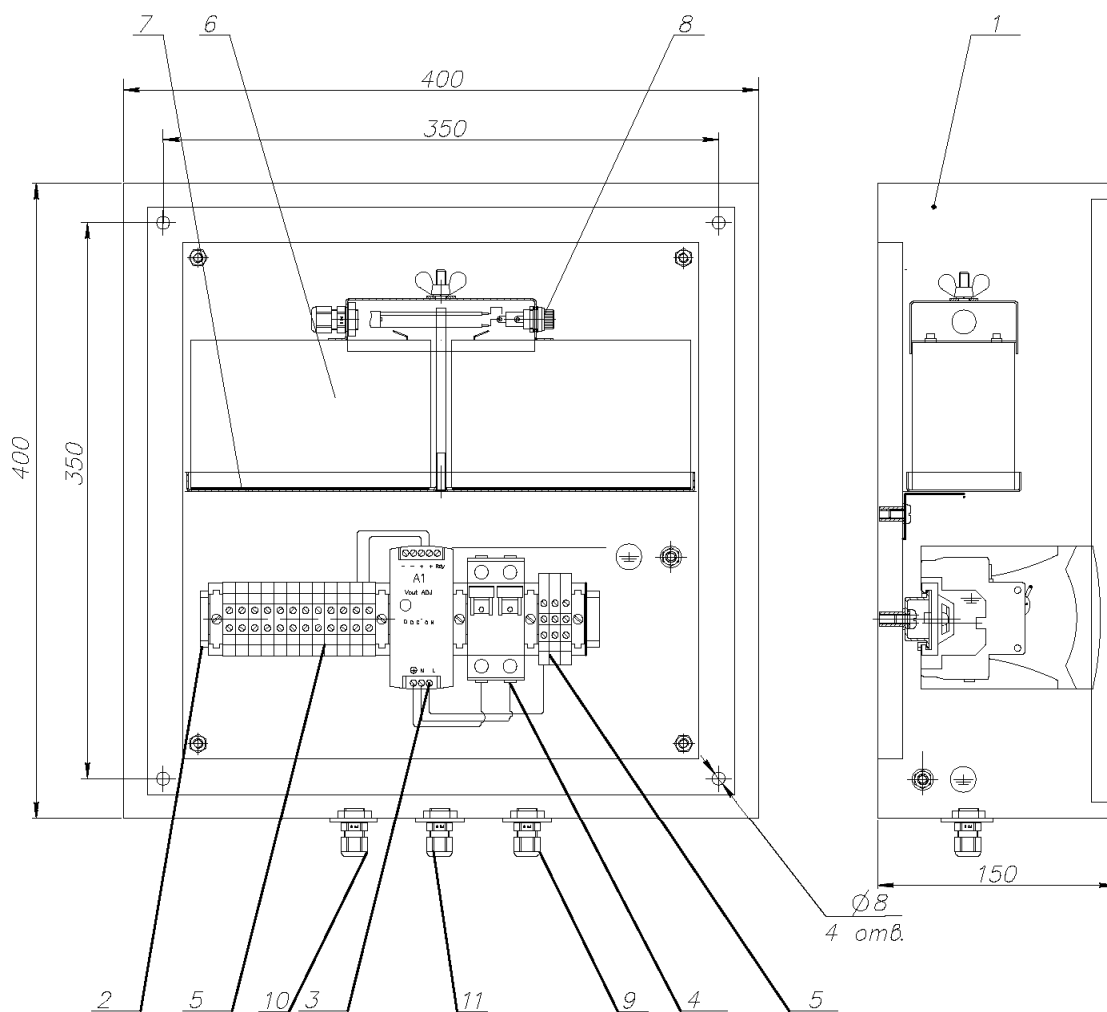
Примечание. Время непрерывной работы ИРВС-РС4М-Ультра от ИРВИС-УБП приведено для новых АБ при температуре 20±5 °С. Наличие в комплекте поставки ТИ на каждый канал сокращает время непрерывной работы на 20...25%.

Конструкция, габаритные и присоединительные размеры шкафа БПВ



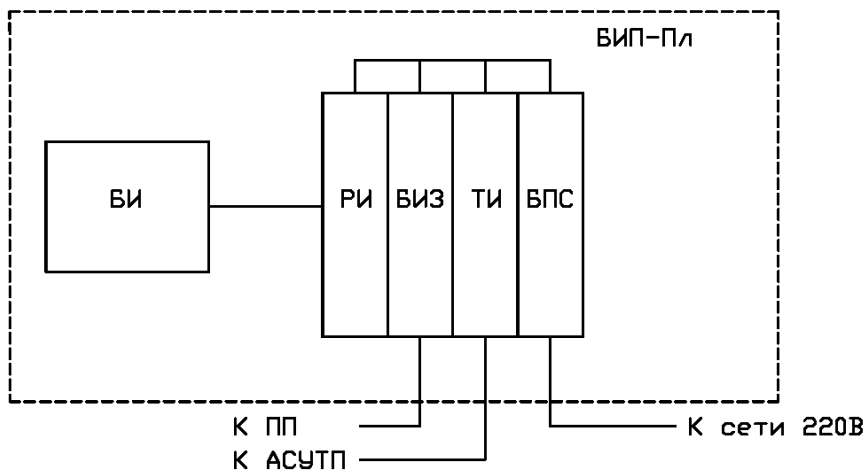
1. Корпус; 2. DIN-рейка; 3. БПВ; 4. Автомат защиты; 5. Клеммные колодки; 6. Кабельный ввод сетевого кабеля 220В 7. Кабельный ввод кабеля питания БИП.

Конструкция, габаритные и присоединительные размеры шкафа УБП

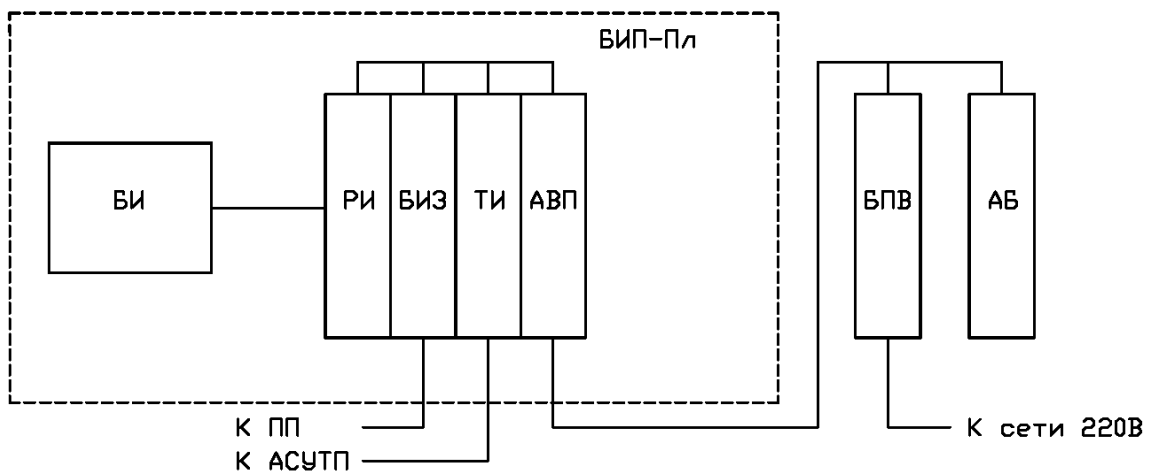


1. Корпус; 2. DIN-рейка; 3. БПВ; 4. Автомат защиты; 5. Клеммные колодки; 6. БАБ; 7. Кронштейн; 8. Плавкий предохранитель; 9. Кабельный ввод сетевого кабеля 220В; 10. Кабельный ввод кабеля для подключения БИП; 11. Кабельный ввод кабеля для подключения блока ТИ (при его наличии).

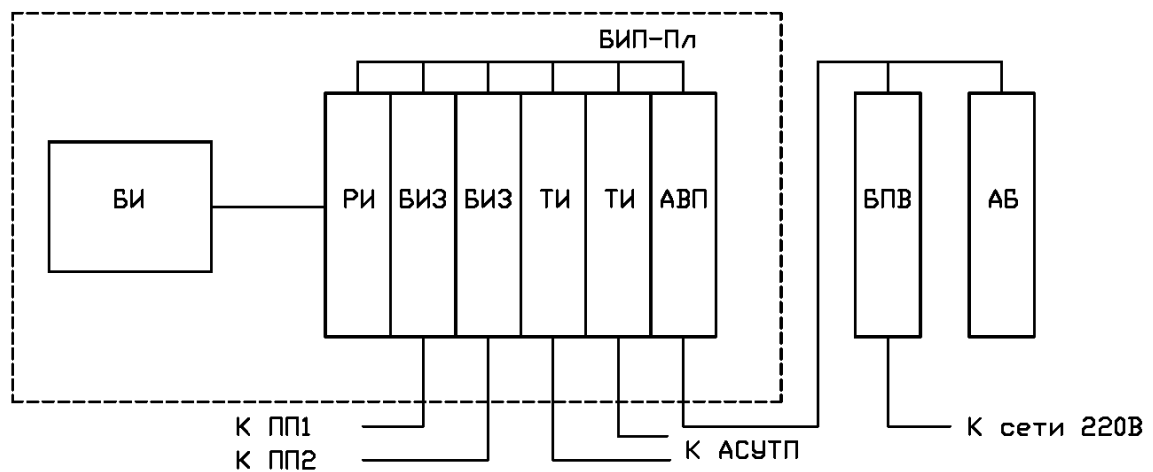
Варианты исполнения БИП ИРВИС-РС4М-Ультра



а). Одноканальный БИП ИРВИС-РС4М-Ультра с ТИ

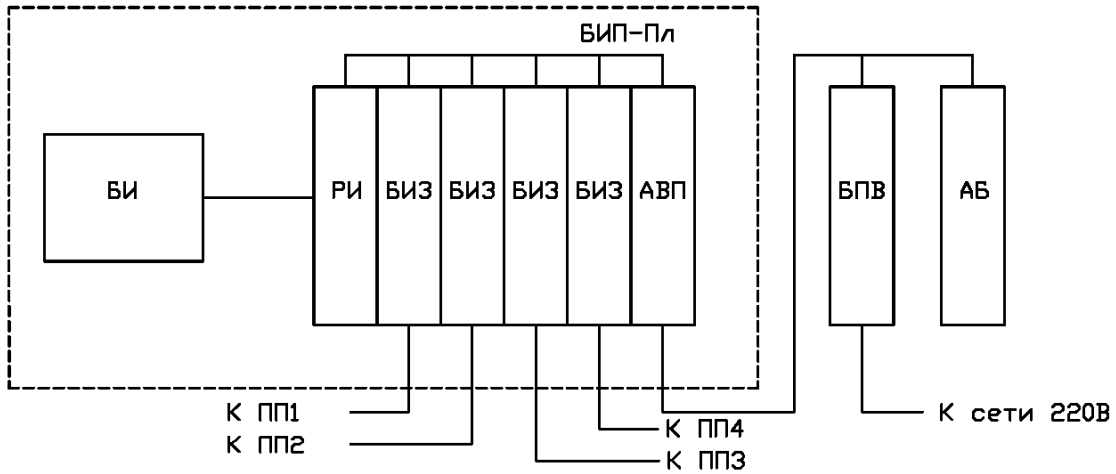


б). Одноканальный БИП ИРВИС-РС4М-Ультра с УБП, с ТИ

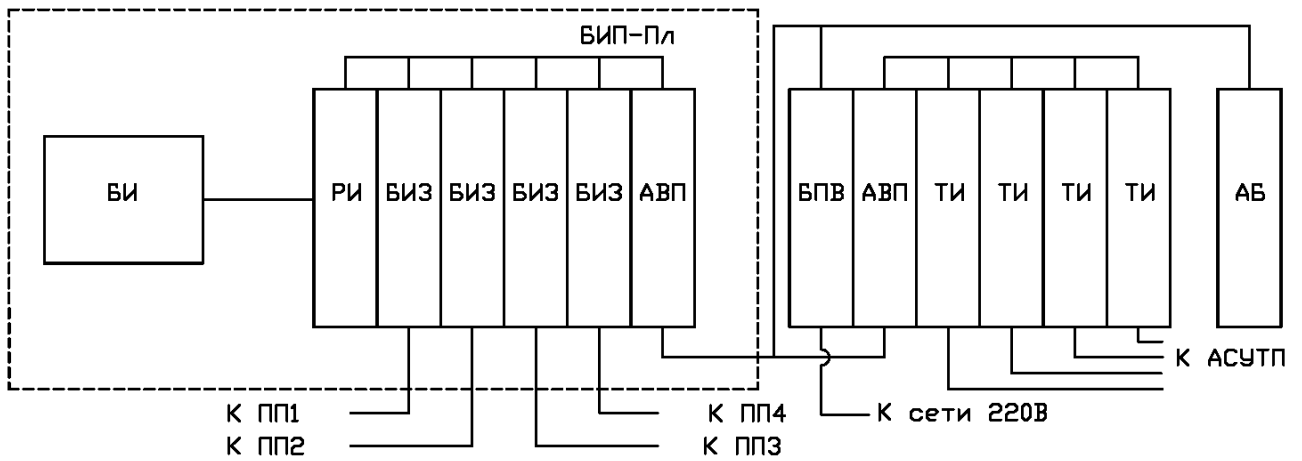


в). Двухканальный БИП ИРВИС-РС4М-Ультра с ТИ по каждому каналу

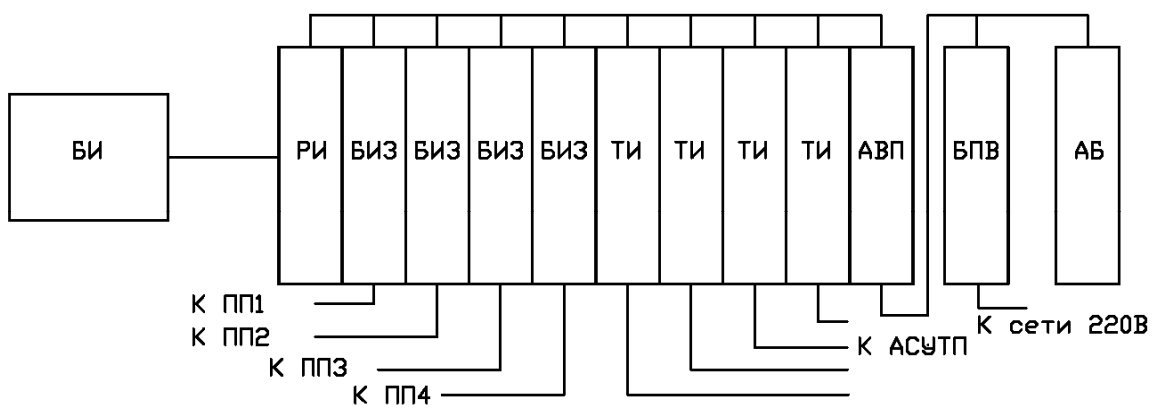
Примечание. БИП-Пл и ТИ поставляются по заказу. При наличии в заказе корпуса БИП-Пл БИ устанавливается на крышку БИП.
АБ (для варианта "в") поставляются по заказу в составе УБП.



г). Трех- четырехканальный БИП ИРВИС-РС4М-Ультра без ТИ

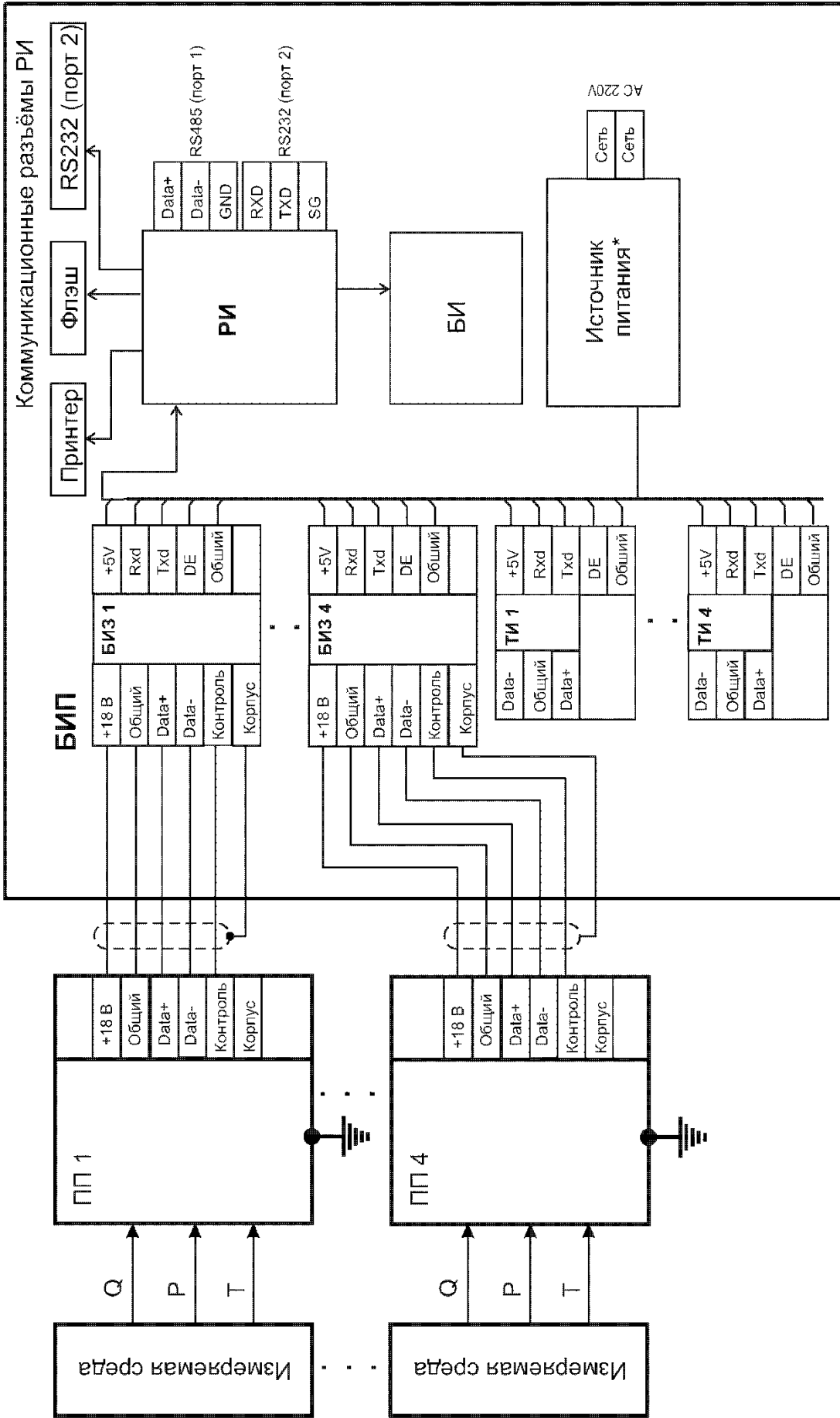


д). Трех- четырехканальный БИП ИРВИС-РС4М-Ультра с ТИ по каждому каналу



е). Трех- четырехканальный БИП ИРВИС-РС4М-Ультра (бескорпусное исполнение) с ТИ по каждому каналу

Примечание. БИП-Пл (для варианта "г") и ТИ поставляются по заказу. При наличии в заказа БИП-Пл БИ устанавливается на крышку БИП.
АБ поставляются по заказу в составе УБП.



*Примечание: В качестве источника питания в зависимости от варианта исполнения могут применяться БПС, БПВ или УБП (Приложение 3.5).

Схема прочистки ППР ИРВИС-РС4М-Ультра-Пр

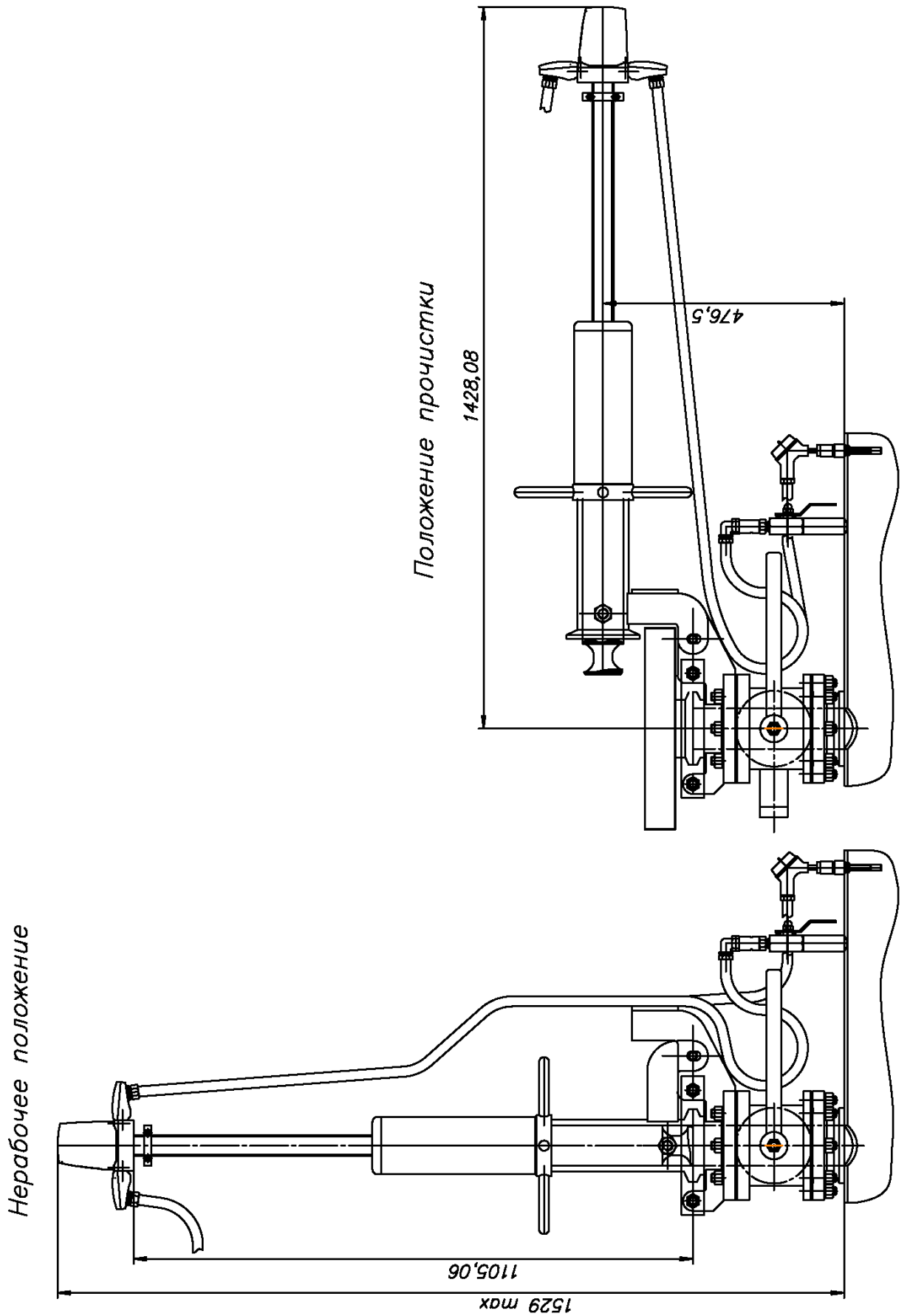
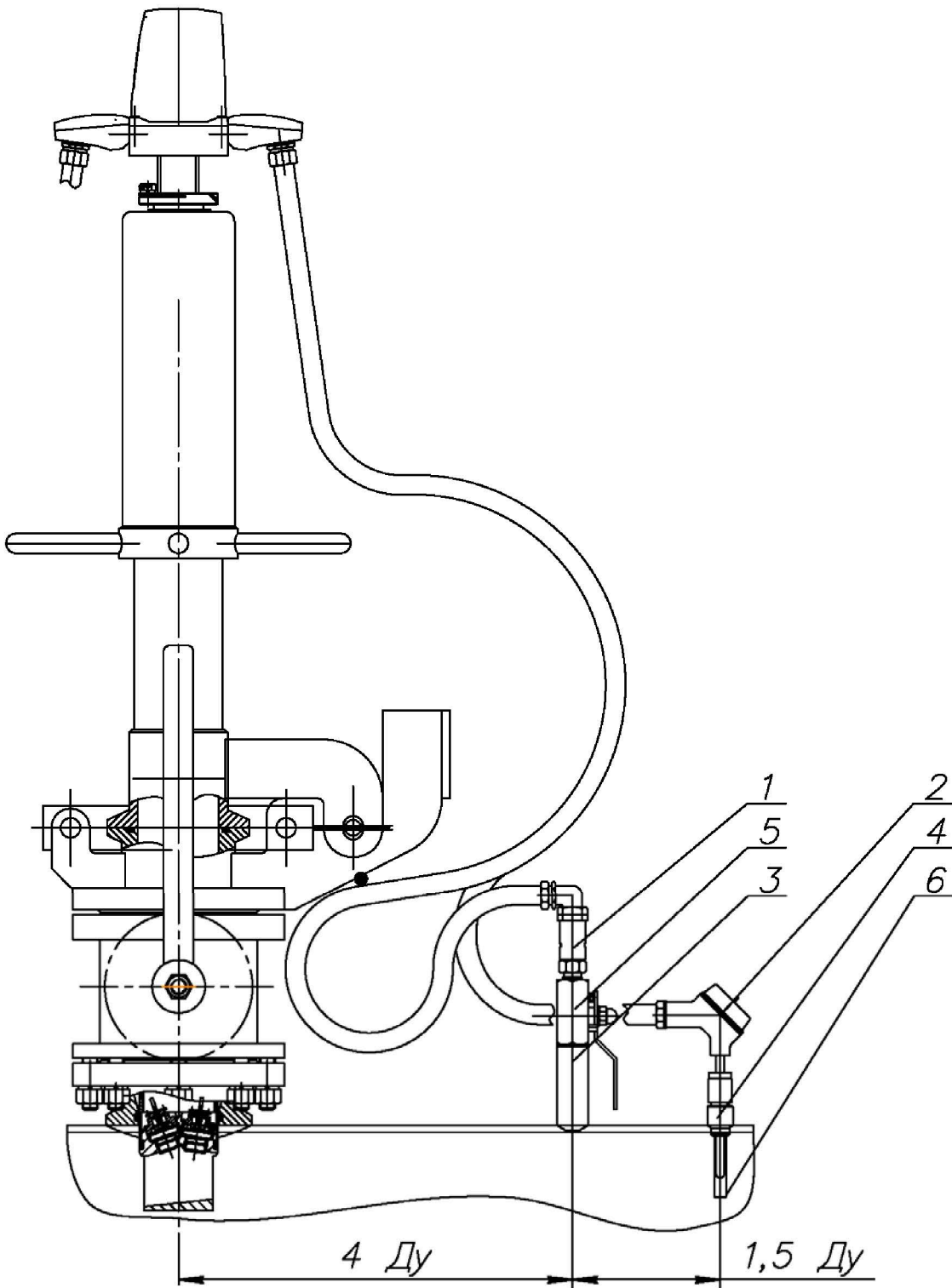
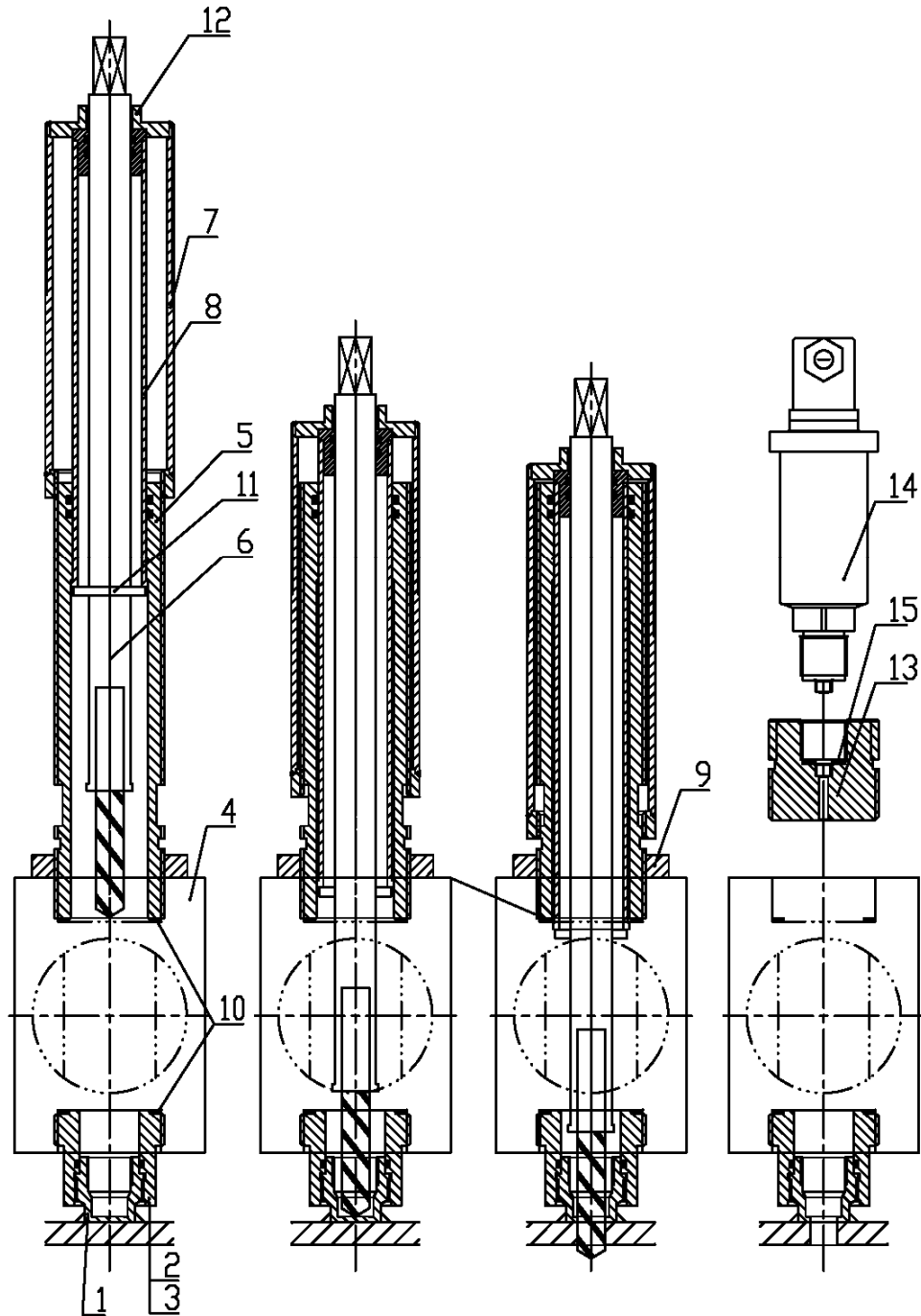


Схема присоединения ИРВИС-РС4М-Ультра-Пр в ЭТ

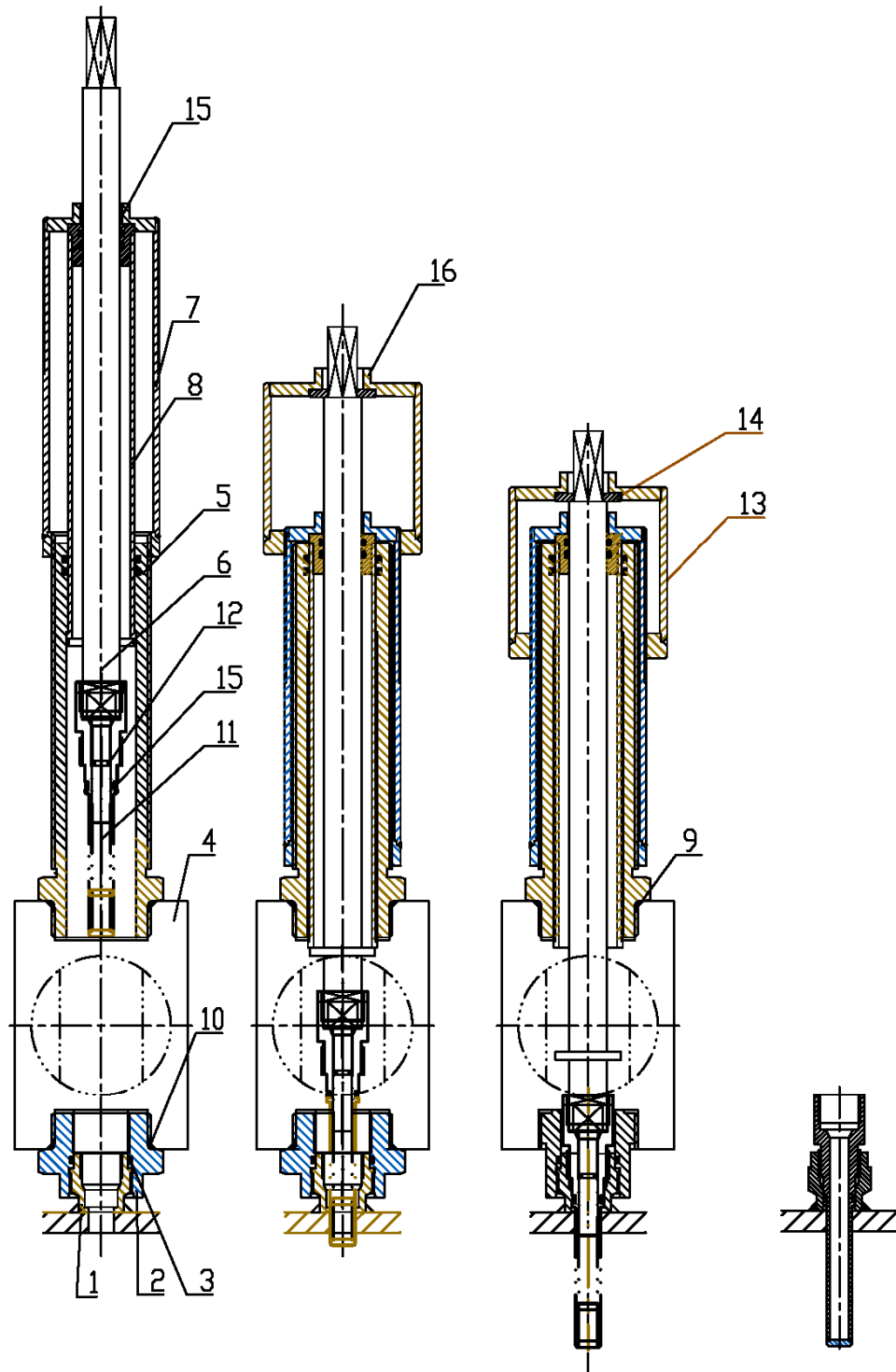


«Горячая» врезка ППД (ППТ)



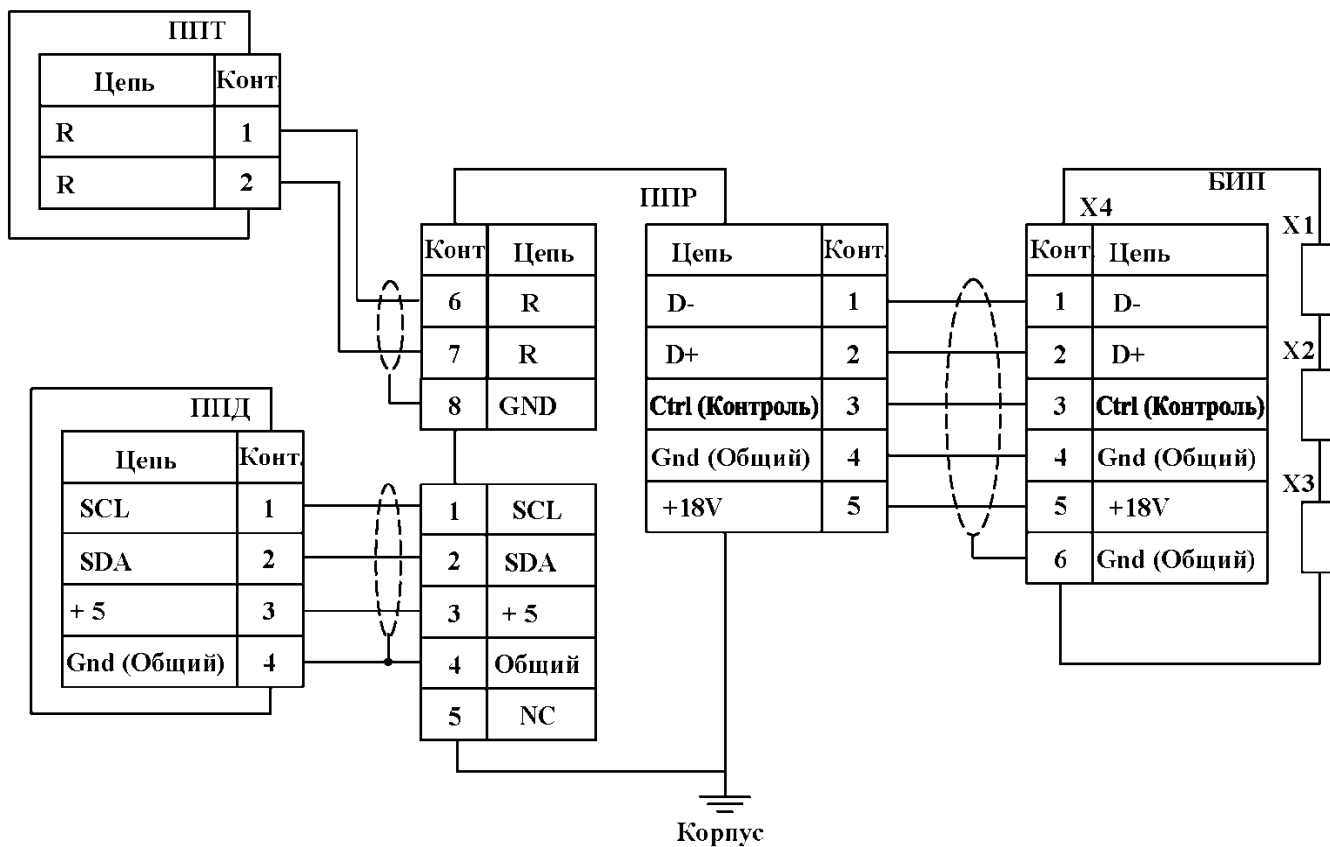
1. Штуцер ППТ; 2. Футорка; 3. Уплотнительное кольцо;
 4. Шаровый кран; 5. Корпус; 6. Спецсверло; 7. Фиксатор
 8. Гильза; 9. Контрогайка; 10. Уплотнительные кольца;
 11. Упор спецсверла; 12. Хвостовик; 13. Переходник; 14. ППД;
 15. Уплотнительное кольцо.

Монтаж ППТ в ЭТ при «горячей» врезке



1. Штуцер ППТ; 2. Футорка; 3. Уплотнительное кольцо;
 4. Шаровый кран; 5. Корпус; 6. Шток; 7. Фиксатор;
 8. Гильза; 9, 10. Уплотнительные кольца; 11. Гильза ППТ;
 12. Кольцо; 13. Фиксатор-2; 14. Упорная шайба;
 15. Хвостовик; 16. Хвостовик.

Электрические схемы соединений ИРВИС-РС4М-Ультра-Пр с использованием
кабеля МКЭШ 5 x 0,5



Цветовая маркировка кабельных наконечников кабеля ППД (МКЭШ нг (А)-LS 4x0,35):

SCL - желтый;

SDA - синий;

+ 5 - красный;

GND (общий) - черный

Цветовая маркировка кабельных наконечников кабеля ППТ (МКЭШ нг (А)-LS 2x0,5)

R - белый;

GND - серый;

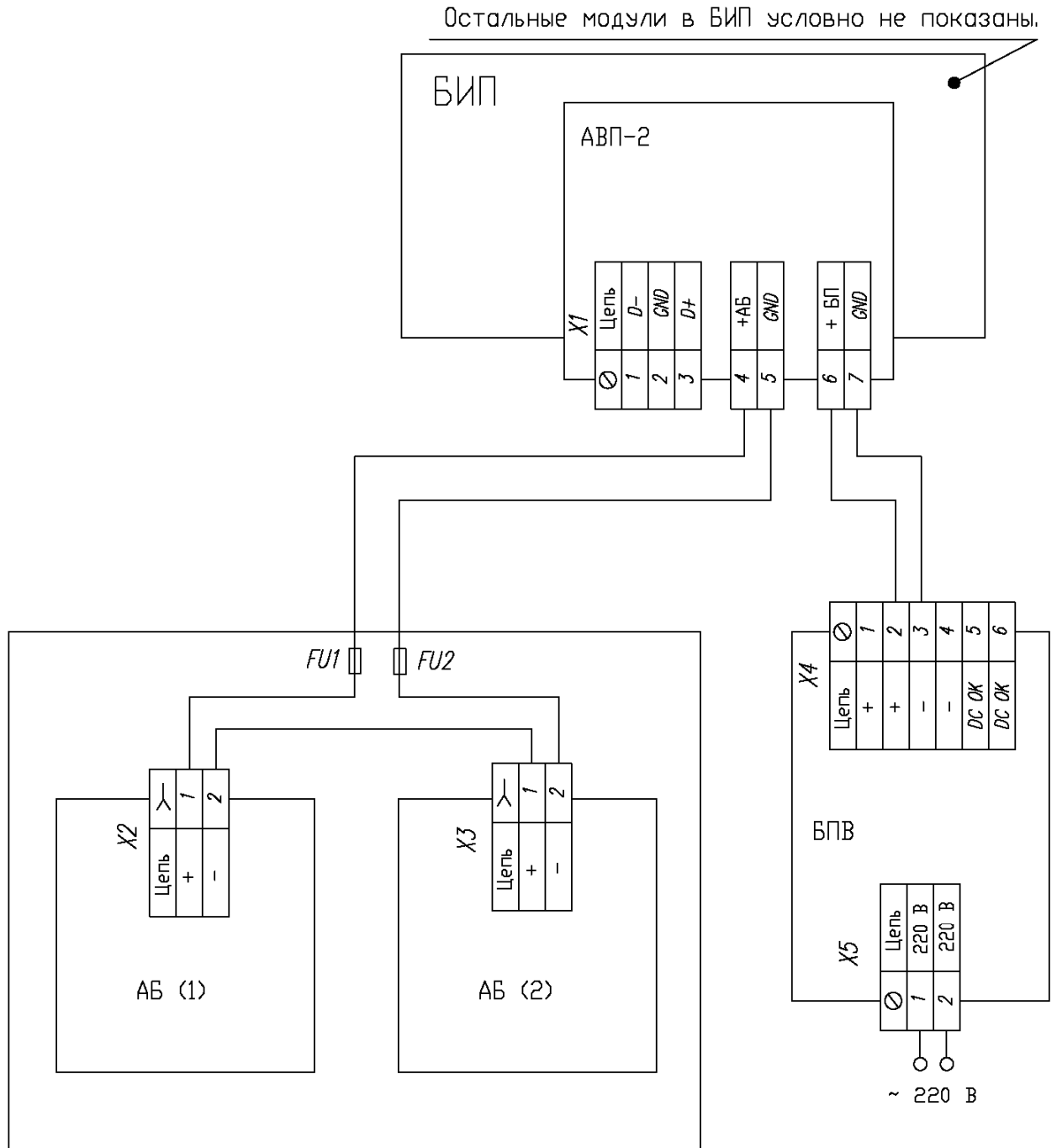
X1 - разъем подключения флеш-носителя

X2 - разъем подключения RS-232

X3 - разъем подключения принтера

X4 - клеммная колодка БИП

Электрическая схема подключения ИРВИС-УБП с АВП-2



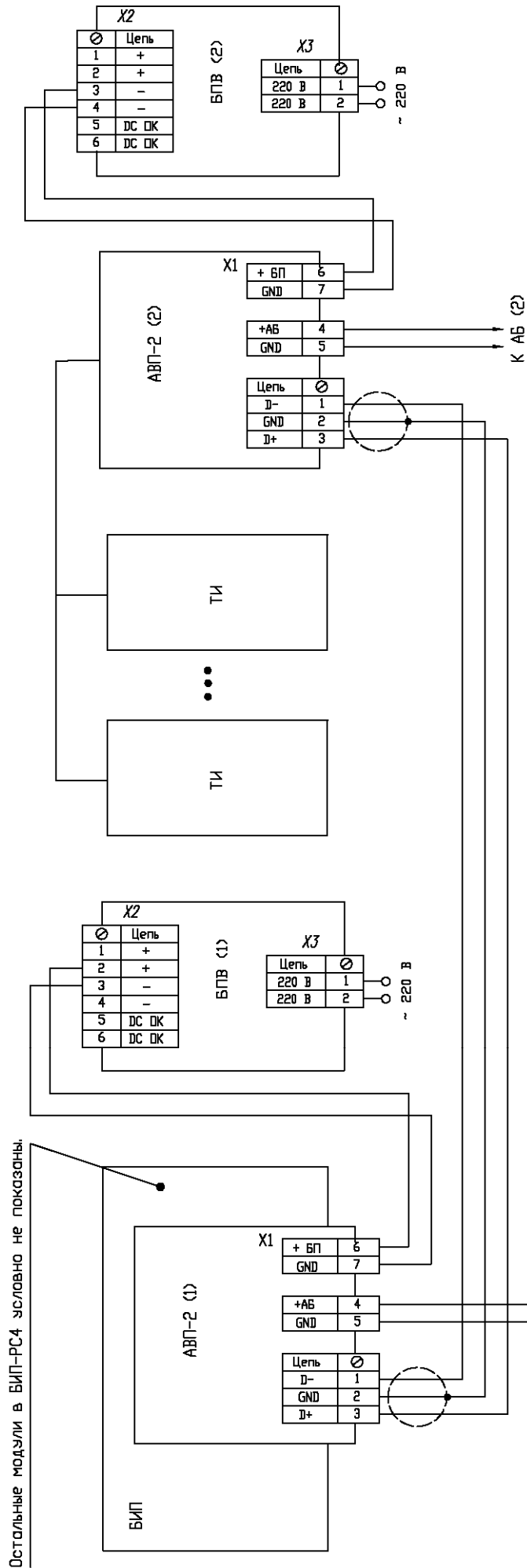
БПВ – блок питания внешний;

АБ (1), АБ (2) – аккумуляторные батареи;

АВП-2 – адаптер внешнего питания

1. Монтаж цепей идущих БПВ к БИП вести проводом ШВВП 2x0.
2. Монтаж цепей идущих от АБ к БИП вести проводом МКЭШ 3x

Электрическая схема подключения внешних ТИ с использованием АВП-2

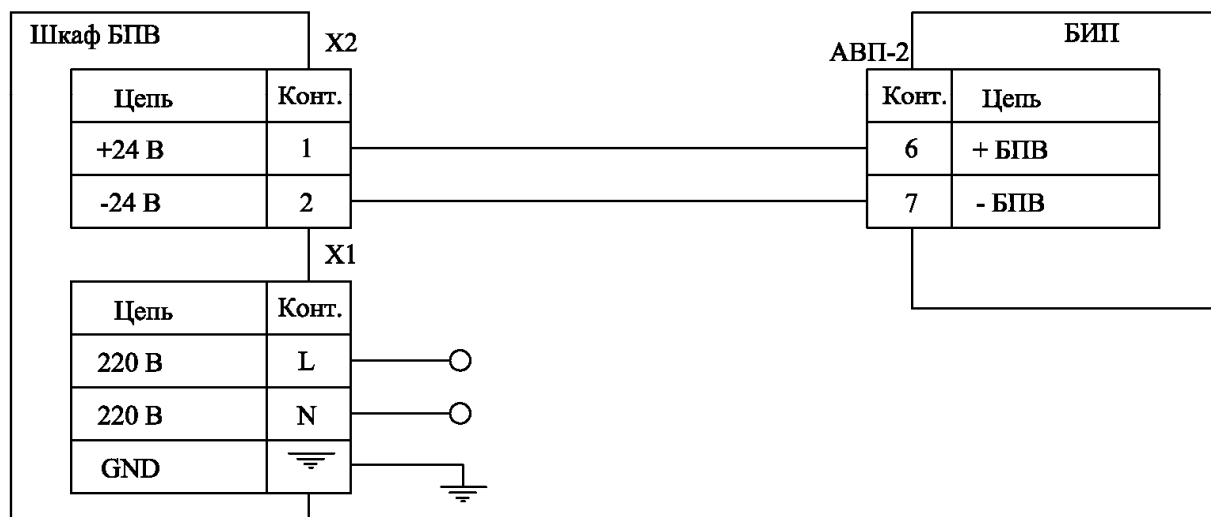


Остальные модули в БИП-РС4 условно не показаны.

БПВ <1>, БПВ <2> – блоки ПИТАНИЯ внешние;
 АВ <1>, АВ <2> – блоки АККУМУЛЯТОРНЫХ БАТАРЕЙ, поставляются по заказу;
 АВП-2 <1>, АВП <2> – адаптеры внешнего ПИТАНИЯ

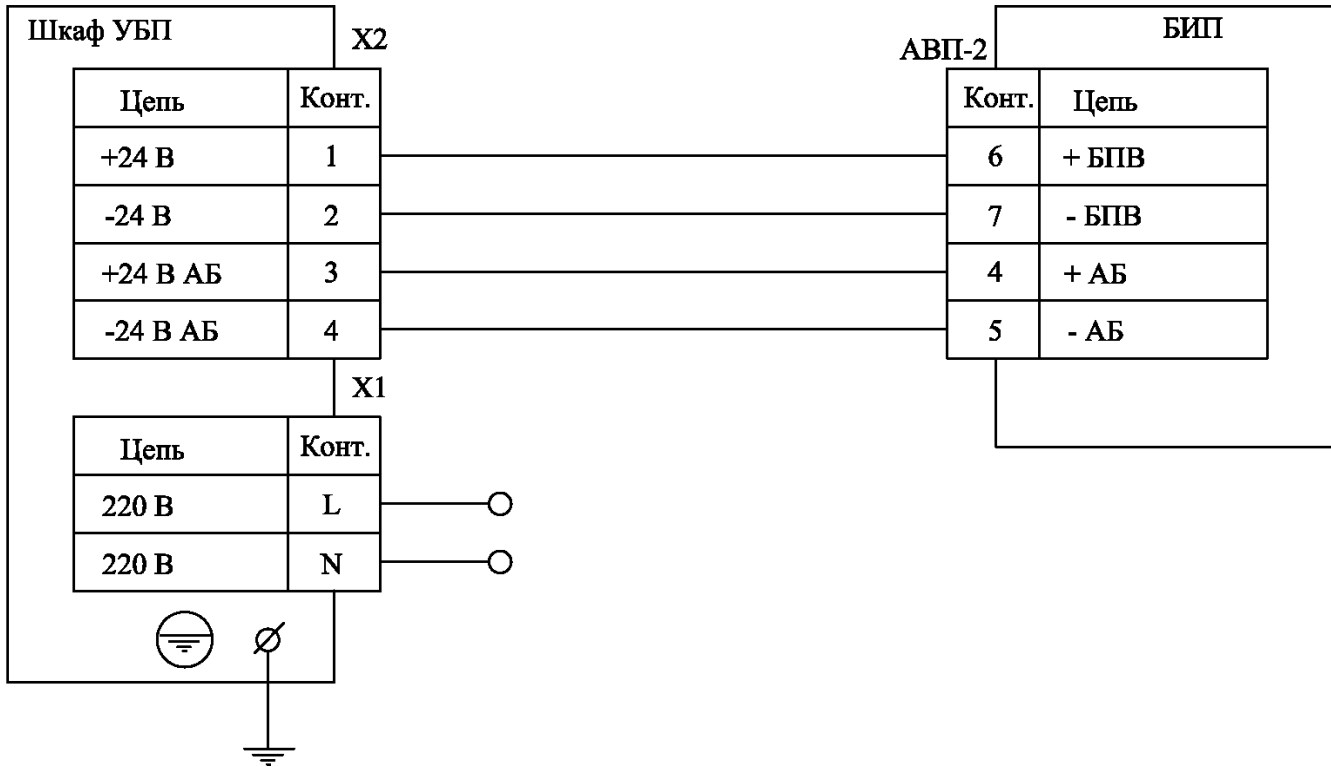
1. Монтаж цепей идущих от внешних БП к АВП-2 вести проводом ШВВП 2x0,5
2. Монтаж цепей идущих от АВП-2 <1> к АВП-2 <2> вести микрофонным кабелем ЛСМ-18 ВЛ.

Монтажная схема подключения шкафа БПВ



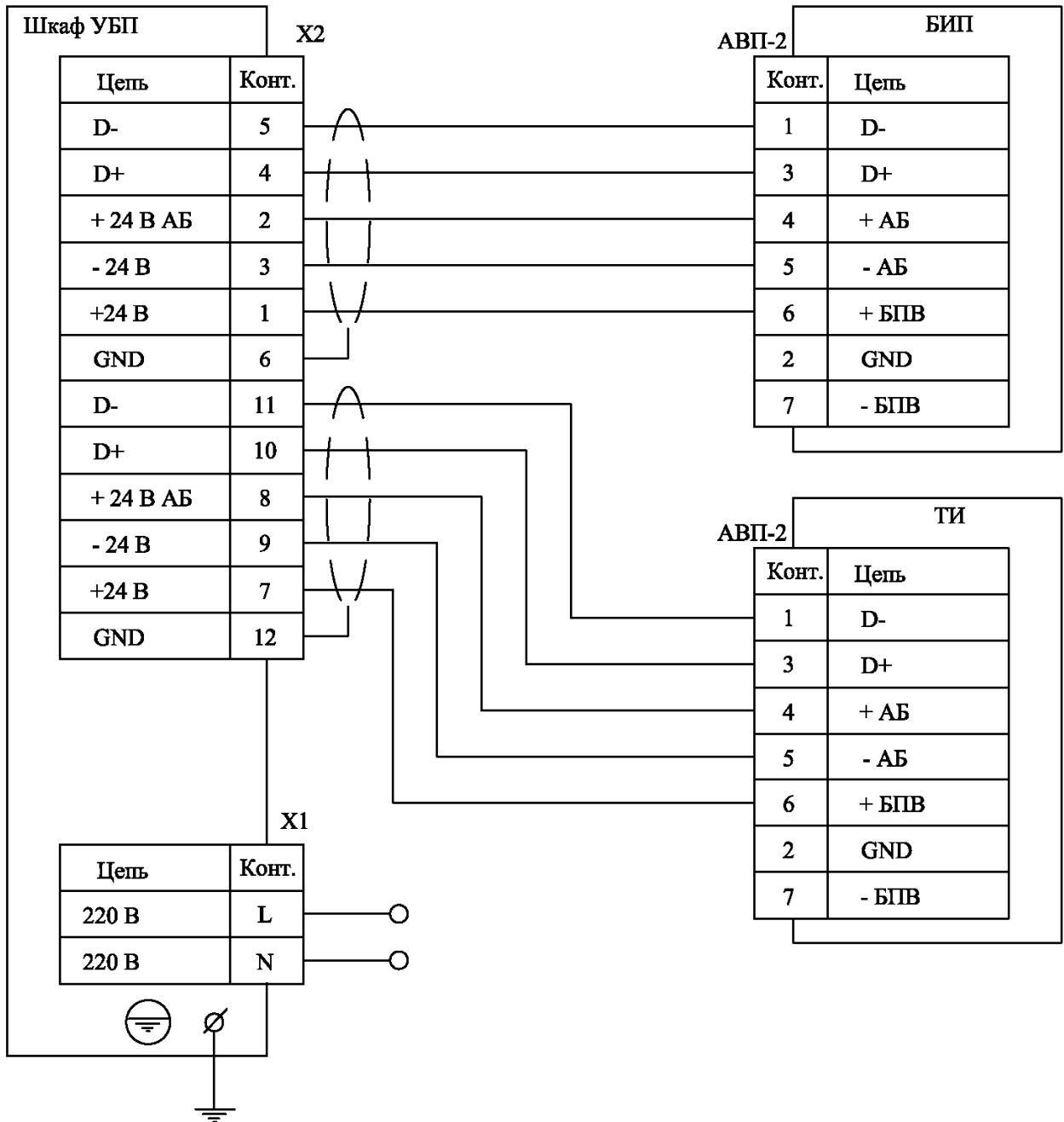
1. Монтаж цепей ~220В вести медным проводом сечением не менее 1,5 мм² (п.7.1.45 ПУЭ).
2. Монтаж цепей 24В вести многожильным медным проводом сечением не менее 0,5 мм² (например МКЭШ 5x0,5) с использованием наконечников НШВИ.

Монтажная схема подключения шкафа УБП



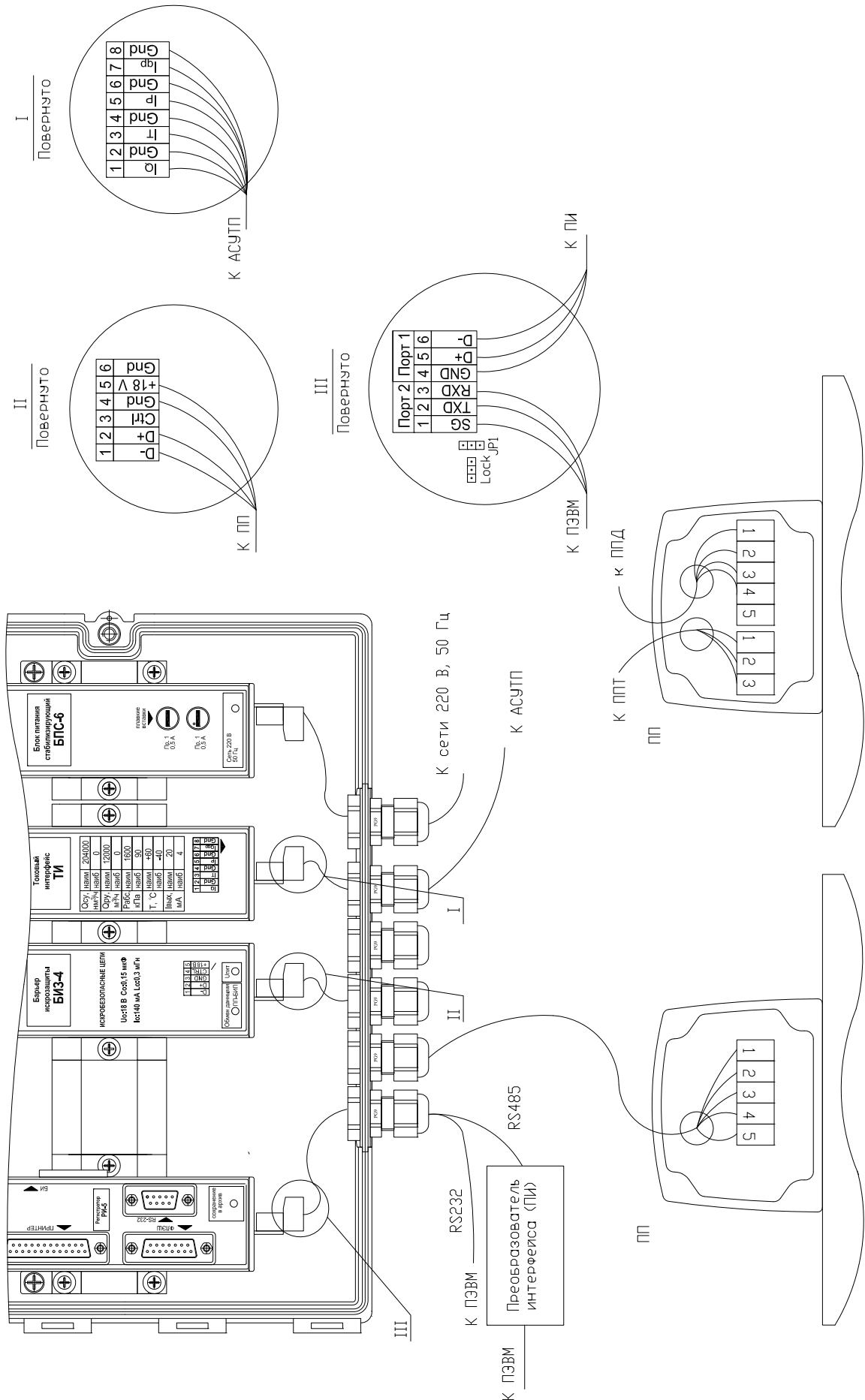
3. Монтаж цепей ~220В вести медным проводом сечением не менее 1,5 мм² (п.7.1.45 ПУЭ).
4. Монтаж цепей 24В вести многожильным медным проводом сечением не менее 0,5 мм² (например МКЭШ 5x0,5) с использованием наконечников НШВИ.

Монтажная схема подключения внешних ТИ с использованием шкафа УБП

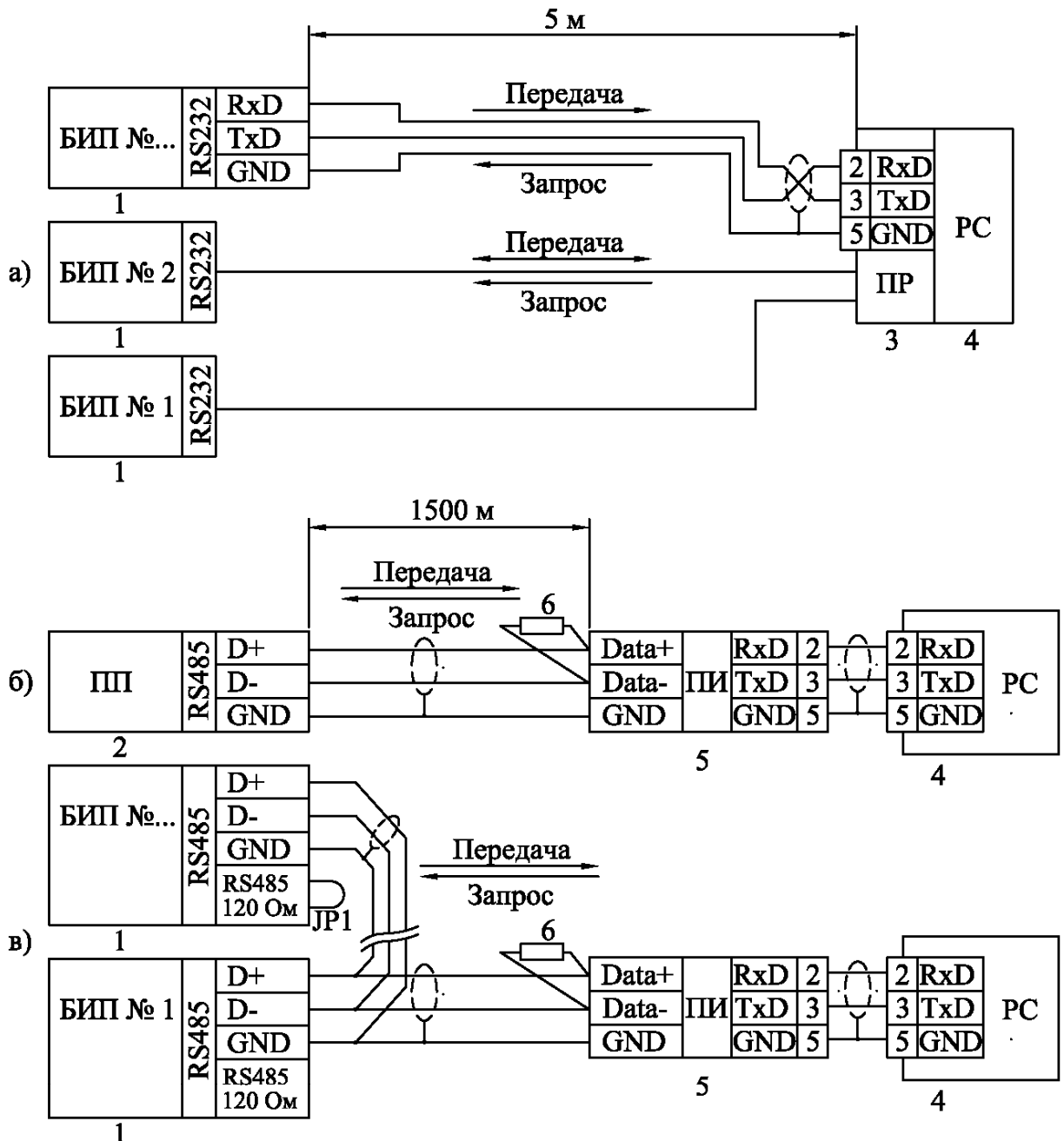


- Монтаж цепей ~220В вести медным проводом сечением не менее 1,5 мм² (п.7.1.45 ПУЭ).
- Монтаж цепей 24В вести многожильным медным проводом сечением не менее 0,5 мм² (например МКЭШ 5x0,5) с использованием наконечников НШВИ.

Монтажная схема соединения ИРВС-РС4М-Ультра-Пр



**Схема подключения ПЭВМ (IBM PC) к вихревым расходомерам-счетчикам
ИРВИС-РС4М-Ультра с использованием интерфейса RS232/485**



- 1) Соединение вести кабелем "витая пара" в экране. При работе на большие расстояния, а также, при высоком уровне помех - экранирование линий "Data+" и "Data-" и использование низкой скорости передачи (2400...4800).
- 2) Устанавливаемые устройства (БИПы, ПП и преобразователь интерфейса RS232<->RS485) подключаются в произвольном порядке, но без разветвления линии, как показано на рис.б, в.
- 3) При подключении ПП к ЭВМ через преобразователь интерфейса, в случае необходимости, использовать искробезопасный источник питания в соответствии с условиями применения.
- 4) Параллельно линии данных на крайних в цепочке устройствах необходим согласующий резистор номиналом 120 Ом и мощностью 0,5 ватт. Поскольку конструкция интерфейса RS485 БИПа предусматривает такой резистор изначально (Приложение 3.1, 3.2), согласование цепи состоит в процедуре удаления этих резисторов (джамперов JP1) со всех устройств цепи, кроме крайних. Согласующий резистор ПП не удаляется; ПП в цепи может быть только крайним устройством.
5. Компьютер подключается к сети через специальный преобразователь интерфейса RS232<->RS485, либо через плату расширения интерфейсов.

1. БИП; 2. ПП; 3. Плата расширения COM-портов (PCL743B745B - 2 порта, PCL746+ - 4 порта, C186P/HS - 8 портов, C320Turbo - 8...32 порта); 4. Персональный компьютер; 5. Преобразователь RS485 <->RS232 (ADAM-4520, RIO-7520, ОВЕН АС3-М); 6. Согласующий резистор.

АКТ
Измерений узла учета на базе ИРВИС-РС4М-Ультра-Пр

На _____
Наименование предприятия потребителя природного газа
Адрес _____
Место расположения

1. Измерение наружного периметра и толщины стенки трубопровода узла учета.

Наименование параметра	Условное обозначение	Измерение 1*, мм	Измерение 2*, мм	Измерение 3*, мм	Среднее значение, мм
Наружный периметр трубопровода	R _H	R _H =_____	R _H =_____	R _H =_____	R _H =_____
Толщина стенки трубопровода	S _p	S _p =_____	S _p =_____	S _p =_____	S _p =_____

Измерения R_H проводились рулеткой.

Измерения S_p проводились _____
Наименование средства измерения

С ценой деления _____ мм.

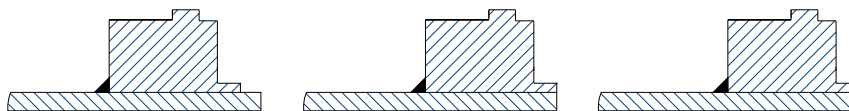
2. Измерение длин прямых участков и СК.

Наименование параметра	Условное обозначение	L, мм/ D _y	Нормированное значение, D _y
Длина прямого участка перед ПП	L ₀	L ₀ =_____ / _____	
Длина прямого участка после ПП	L ₁	L ₁ =_____ / _____	
Длина СК	L _{СК}	L _{СК} =_____ м	400 м

Измерения L₀, L₁, L_{СК} проводились рулеткой.

3. Контроль правильности и качества сварного соединения установочного фланца ШК.

Схема приварки установочного фланца ШК к трубопроводу
Правильно Неправильно



Наименование операции проверки	Методы контроля, норма	Отметка о соответствии
Напльвы сварных швов с внутренней стороны трубопровода.	контроль визуальный, напльвы должны отсутствовать	_____
Ступенька на стыке трубопровода с установочным фланцами ШК	контроль визуальный, высота ступеньки не более 1 мм.	_____

Вывод: узел учета соответствует условиям применения ИРВИС-РС4М-Ультра-Пр.

Измерения узла учета проводились

_____ / _____
Должность представителя
предприятия подрядчика

_____ / _____
подпись

_____ / _____
Ф.И.О.

« _____ » _____ г.

ПРОТОКОЛ

выполнения пуско-наладочных работ узла учета газа на базе расходомера-счетчика ИРВИС-РС4-Пр.

№ п/п	Содержание выполняемой операции	Подпись исполнителя
1	<p><u>Установка ПП и БИП ИРВИС-РС4М-Ультра-Пр.</u></p> <p>1.1.Газопровод продут после проведения сварочных работ перед заменой имитатора из комплекта ИРВИС-РС4М-Ультра-Пр на ПП.</p> <p>1.2.Проверена чистота внутренней поверхности газопровода в месте монтажа ПП.</p> <p>1.3.Проверены условия эксплуатации БИП (обогреваемое помещение с $t_{\text{окр.среды}} -10...+45^{\circ}\text{C}$ - для базового исполнения).</p> <p>1.4.При установке ПП в газопровод, согласно РЭ, использованы уплотнительные кольца и болты крепления только из комплекта поставки. Установку ПП желательно производить после подключения СК (см.п.2) и и проверки функционирования (см. п.3). Акт измерений узла учета заполнен.</p>	<p>_____</p> <p>/_____/</p>
2	<p><u>Монтаж электрических соединений.</u></p> <p>2.1.Проложен СК между БИП и ПП из комплекта поставки ИРВИС-РС4М-Ультра-Пр. Прокладка кабеля проведена в соответствии с требованиями ПУЭ к искробезопасным цепям во взрывоопасных зонах. Перед БИП и ПП оставлен запас СК на случай возможной переразделки при повреждении концов. Оголенные концы СК залужены. Обеспечена возможность демонтажа ПП с трубопровода без отсоединения СК на время сварочных работ на трубопроводе.</p> <p>2.2.Жилы СК подсоединены к клеммным колодкам ПП и БИП согласно маркировке (клемма «1» БИП с «1» ПП... «5» с «5») и Приложений 6, 7, 8. Гайки на кабельных вводах ПП и БИП затянуты. Надежная фиксация кабеля обеспечена. Кабель перед вводом в ПП должен иметь перегиб вниз для стока воды (конденсата).</p> <p>2.3.Болт заземления на фланце ПП (\perp) подсоединен к шине заземления медным проводом сечением 1,5-2 мм².</p> <p>2.4.Питание 220В 50Гц к клеммам питания БИП подключено проводом ШВВП 0,5х2 или аналогичным (желательно обеспечить питание БИП от цепей питания автоматики котлов) через автомат защиты сети с номинальным током не менее 1 А.</p>	<p>_____</p> <p>/_____/</p>
3	<p><u>Проверка функционирования ИРВИС-РС4М-Ультра-Пр.</u></p> <p>3.1.Проведена проверка отсутствия «самохода» счетчика объема. Проверку проводить, либо не устанавливая ПП в трубопровод (заглушив входное и выходное отверстие), либо с установленным в трубопровод ПП без расхода газа. На индикаторе БИП должно появляться сообщение «Внимание! Нет расхода», при переключении в режим индикации расхода - значение «0,0».</p> <p>3.2.Проведена проверка реальности показаний каналов измерения давления и температуры по показаниям дисплея БИП в соответствующих режимах. <u>Примечание:</u> при проверке учитывать, что в ИРВИС-РС4М-Ультра-Пр индицируется абсолютное давление: $P_{\text{абс.}} = P_{\text{избыточное}} + P_{\text{барометрическое}}$. (для справки: 1кГс/см²≈101,3 кПа).</p> <p>3.3.Проверено функционирование ИРВИС-РС4М-Ультра-Пр в режиме наличия расхода газа через ПП. <u>Примечание.</u> Расход должен быть стабильным – пульсации расхода с периодом менее 3 секунд для штатной эксплуатации ИРВИС-РС4М-Ультра-Пр недопустима.</p>	<p>_____</p> <p>/_____/</p>
4	<p><u>Проверка функционирования регистратора РИ.</u></p> <p>4.1.Произведена распечатка архивов параметров, событий и констант. Новые данные в почасовом архиве появляются после смены часа, а в архиве событий – по завершении очередного отчетного интервала в 0,1 часа. Розетка с заземленным контактом для подключения принтера к сети 220В/50Гц имеется.</p> <p>4.2.Проведен инструктаж персонала, эксплуатирующего ИРВИС-РС4М-Ультра-Пр.</p>	<p>_____</p> <p>/_____/</p>

Отметка о выполнении: подпись/дата _____

Предприятие, должность, исполнитель / дата: _____ / _____ / _____

АКТ

От « ____ » _____ 200 г.

приемки в эксплуатацию узла учета на базе ИРВИС-РС4М-Ультра-Пр

На _____
Наименование предприятия потребителя природного газаАдрес _____
Место расположения

Состав комиссии:

Наименование организации, должность, Ф.И.О._____
Наименование организации, должность, Ф.И.О._____
Наименование организации, должность, Ф.И.О.

1. Наличие и комплектность технической документации:

1. Рабочий проект.
2. Расходомеры-счетчики вихревые ИРВИС-РС4М-Ультра-Пр. Паспорт. ИРВС9100.0000.00 РС6.
3. Расходомеры-счетчики вихревые ИРВИС-РС4М-Ультра-Пр. Руководство по эксплуатации. ИРВС9100.0000.00РЭ6.
4. Протокол выполнения пусконаладочных работ.
5. Акт измерений узла учета.

2. Комплектность узла учета на базе ИРВИС-РС4М-Ультра-Пр:

1. ПП ИРВИС-РС4-Ультра-Пр зав. № _____.
2. БИП ИРВИС-РС4-Ультра-Пр зав. № _____.

3. Технические характеристики.

Пределы допускаемой основной относительной погрешности расходомера-счетчика по показаниям счетчика объема рабочего газа, приведенного к нормальным условиям, равны:

- для $Q_{\text{наим}} < Q < Q_{\text{пер}} - \pm \text{____} \%$,- для $Q_{\text{пер}} < Q < Q_{\text{наиб}} - \pm \text{____} \%$.

Абсолютное давление рабочего газа от ____ до ____ МПа.

Температура окружающего воздуха:

ПП - от -40 до +45 °С;

БИП - от -10 до +45 °С.

Диапазон измеряемых расходов от _____ норм.м³/ч (кг/ч) до _____ норм.м³/ч (кг/ч).

Диаметр условного прохода ____ мм.

Взрывозащита IExibdIICT4X.

4. Результаты проверки соблюдения требований.

Наименование операции проверки	Нормативный и/или технический документ	Отметка о соответствии.
1. Комплектность.	Расходомеры-счетчики вихревые ИРВИС-РС4М-Ультра-Пр. Руководство по эксплуатации ИРВС9100.0000.00 РЭ6.	
2. Монтаж средств измерений.	Расходомеры-счетчики вихревые ИРВИС-РС4М-Ультра-Пр. Руководство по эксплуатации. ИРВС 9100.0000.00 РЭ5.	
3. Проверка на функционирование.	Расходомеры-счетчики вихревые ИРВИС-РС4М-Ультра-Пр. Руководство по эксплуатации. ИРВС 9100.0000.00 РЭ6. Расход и количество газа. Методика выполнения измерений расходомерами газа вихревыми. ФР.1.29.2003.00885	

5. Выводы

Все средства измерений, входящие в состав узла учета на базе ИРВИС-РС4М-Ультра-Пр смонтированы в соответствии с техническими условиями ИРВИС-РС4М-Ультра-Пр.

Начальные показания расходомера-счетчика: объем (масса) _____, время наработки _____.

БИП ИРВИС-РС4М показывает объем газа, приведенный к стандартным условиям (массу), и хранит его значение в энергонезависимой памяти неограниченно долгое время.

Время наработки прибора (время наличия питающего напряжения) регистрируется в БИПе и хранится в энергонезависимой памяти.

На основании вышеизложенного, комиссия считает, что узел учета газа соответствует нормативно-технической документации и принимается в эксплуатацию, в качестве коммерческого (технологического).

6. Члены комиссии : _____ / _____ /
подпись / расшифровка
_____ / _____ /
подпись / расшифровка
_____ / _____ /
подпись / расшифровка